



Nazwa inwestycji:

## PROJEKT WĘZŁA CIEPLNEGO TYP EC-SK 280-150

Adres inwestycji:

**Ul. 19 go Lutego 8, 96-100 Skierniewice**

Rodzaj opracowania:

**PROJEKT BUDOWLANY**

Branża :

**SANITARNA** ENERGETYKA CIEPLNA Sp. z o.o.  
96-100 Skierniewice, ul. Przemysłowa 2

Stwierdza się, że projekt opracowany na podstawie warunków technicznych nr PL.3/102/2 z dn. 30.09.2024 został uzgodniony w dniu 29.11.2024 i zarejestrowany pod numerem .....

Uwagi: .....

O rozpoczęciu robót objętych niniejszym projektem należy powiadomić pisemnie ENERGETYKĘ CIEPLNĄ Sp. z o.o. Okres powyższej akceptacji wygasa po upływie 2 lat od daty rejestracji.

Projektant:

**mgr inż. Beata Marciniak-Cybulska**  
**Uprawnienia Projektowe – LOD/3287/PWBS/17**

*mgr inż. Beata Marciniak-Cybulska*  
uprawnienia budowlane Nr ewid. LOD/3287/PWBS/17 do projektowania i kierowania robotami budowlanymi bez ograniczeń w specjalności instalacyjnej w zakresie sieci, instalacji i urządzeń cieplnych, wentylacyjnych, gazowych, wodociągowych i kanalizacyjnych

Asystent projektanta:

**mgr inż. Bogumiła Zielińska**

  
SKIERNIEWICE, październik 2024

## SPIS TREŚCI:

### **I. Dokumenty dołączone do projektu**

1. Oświadczenia projektantów
2. Uprawnienia i zaświadczenia projektantów
3. Warunki Techniczne EC

### **II. Część opisowa**

1. Dane ogólne

#### 1.1. Podstawa opracowania

#### 1.2. Opis ogólny

2. Opis techniczny

#### 2.1. Wyposażenie węzła cieplnego

##### 2.1.1. Wymienniki ciepła

##### 2.1.2. Pompy obiegowe i cyrkulacyjne

##### 2.1.3. Urządzenia automatycznej regulacji

##### 2.1.4. Urządzenia filtrujące

##### 2.1.5. Układ uzupełnienia instalacji centralnego ogrzewania

##### 2.1.6. Naczynie wzbiorcze ciśnieniowe

##### 2.1.7. Osprzęt

##### 2.1.8. Urządzenia do kontroli i pomiarów

##### 2.1.9. Połączenia rurowe

##### 2.1.10. Stabilizator ciepłej wody użytkowej

3. Założenia konstrukcyjne

4. Wymagania dotyczące miejsca zamontowania węzła

5. Informacja dotycząca bezpieczeństwa i ochrony zdrowia

6. Obliczenia hydrauliczne wraz z doбором urządzeń

### **III. Część rysunkowa**

Rys.01 - Schemat technologiczny węzła cieplnego

Rys.02 - Wykaz urządzeń i osprzętu węzła cieplnego

Rys.03 - Rzut pomieszczenia i rozmieszczenie urządzeń

Skierniewice, kwiecień 2024 r.

## Oświadczenie Projektanta

Zgodnie z art. 34 ust. 3d pkt 3 Ustawy z dnia 7 lipca 1994 r. Prawo budowlane (tekst jednolity: Dz. U. z 2020 r. poz. 1333, zmieniony przez: Dz. U. z 2020 r. poz. 471) oświadczam

### **PROJEKT WĘZŁA CIEPLNEGO TYP EC-SK 280-150:**

Adres inwestycji: **Ul. 19 go Lutego 8, 96-100 Skierniewice**

został wykonany zgodnie z obowiązującymi przepisami i zasadami wiedzy technicznej.

Projektant: *mgr inż. Beata Marciniak-Cybulska*  
uprawnienia budowlane Nr. ewid. LOD/3287/PW/BS  
do projektowania i kierowania robotami budowlanymi  
bez ograniczeń w specjalności instalacyjnej  
w zakresie sieci, instalacji i urządzeń ciepłych,  
wentylacyjnych, gazowych, wodociągowych i kanalizacyjnych

.....  
Beata Marciniak-Cybulska

Asystent Projektanta:

.....  
Bogumiła Zielińska

Lódzka Okręgowa  
Izba Inżynierów Budownictwa  
91-425 Łódź, ul. Północna 39  
tel. (0-42) 630-9539, fax (0-42) 630-5639  
NIP 142-200-0000, REGON 1420004690

Łódź, dnia 12 czerwca 2017 r.

Lódzka Okręgowa Izba Inżynierów Budownictwa  
Okręgowa Komisja Kwalifikacyjna

OKK/2730/750/17  
sygn. akt. KK/D/7131-2/3287/17

## DECYZJA

Na podstawie art. 104 Ustawy z dnia 14 czerwca 1960 r. Kodeks postępowania administracyjnego (*tekst jedn.: Dz. U. z 2016 r., poz. 23 z późn. zm.*) w związku z art. 11 ust. 1 i art. 24 ust. 1 pkt 2 Ustawy z dnia 15 grudnia 2000 r. o samorządach zawodowych architektów oraz inżynierów budownictwa (*tekst jedn.: Dz. U. z 2016 r., poz. 1725*), art. 12 ust. 1, ust. 2, ust. 3 i ust. 4c pkt 3, art. 13 ust. 1, 2, 3 i 4, art. 14 ust. 1 pkt 4b i ust. 3 pkt 5 Ustawy z dnia 7 lipca 1994 r. Prawo budowlane (*tekst jedn. Dz. U. z 2016 r., poz. 290 z późn. zm.*), oraz § 14 ust. 3 Rozporządzenia Ministra Infrastruktury i Rozwoju z dnia 11 września 2014 r. w sprawie samodzielnych funkcji technicznych w budownictwie (*Dz. U. z 2014 r., poz. 1278*), po ustaleniu, że zostały spełnione warunki w zakresie przygotowania zawodowego oraz po złożeniu egzaminu na uprawnienia budowlane z wynikiem pozytywnym

Okręgowa Komisja Kwalifikacyjna  
Łódzkiej Okręgowej Izby Inżynierów Budownictwa  
stwierdza, że

Pani Beata Dagmara Marciniak-Cybulska

magister inżynier  
kierunek inżynieria środowiska

urodzona dnia 12 lutego 1988 r. w Skierniewicach

otrzymuje

UPRAWNIENIA BUDOWLANE

numer ewidencyjny LOD/3287/PWBS/17

do projektowania i kierowania robotami budowlanymi bez ograniczeń  
w specjalności instalacyjnej w zakresie sieci, instalacji i urządzeń  
ciepłych, wentylacyjnych, gazowych, wodociągowych i kanalizacyjnych

## UZASADNIENIE

W związku z uwzględnieniem w całości żądania strony, na podstawie art. 107 § 4 K.p.a. odstępuje się od uzasadnienia decyzji. Zakres nadanych uprawnień budowlanych wskazano na odwrocie decyzji.

### Pouczenie

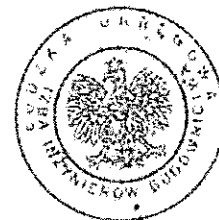
Od niniejszej decyzji służy odwołanie do Krajowej Komisji Kwalifikacyjnej Polskiej Izby Inżynierów Budownictwa w Warszawie, za pośrednictwem Łódzkiej Okręgowej Izby Inżynierów Budownictwa w Łodzi, w terminie 14 dni od daty doręczenia decyzji.

Skład Orzekający Okręgowej Komisji Kwalifikacyjnej  
Łódzkiej Okręgowej Izby Inżynierów Budownictwa:

Przewodniczący Składu Orzekającego OKK LOIIB  
dr inż. Ryszard Mes

Członek Składu Orzekającego OKK LOIIB  
mgr inż. Wiktor Jakubowski

Członek Składu Orzekającego OKK LOIIB  
mgr inż. Tomasz Kluska



1 z 2

ZA ZGODNOŚĆ Z ORYGINAŁEM

PROJEKTANT

mgr inż. Beata Marciniak-Cybulska  
LOD/3287/PWBS/17

Pani Beata Marciniak-Cybulska jest upoważniona do:

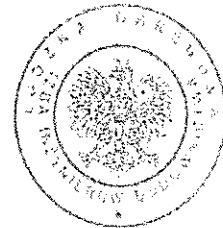
- 1) projektowania, sprawdzania projektów architektoniczno-budowlanych i sprawowania nadzoru autorskiego oraz kierowania budową lub innymi robotami budowlanymi związanymi z obiektem budowlanym, takim jak: sieci i instalacje ciepłne, wentylacyjne, gazowe, wodociągowe i kanalizacyjne, zgodnie z art. 14 ust. 3 pkt 5 Prawa budowlanego i § 14 ust. 3 Rozporządzenia Ministra Infrastruktury i Rozwoju;
- 2) sporządzenia projektu zagospodarowania działki lub terenu, zgodnie z § 10 Rozporządzenia Ministra Infrastruktury i Rozwoju;
- 3) kierowania wytwarzaniem konstrukcyjnych elementów budowlanych oraz nadzorowania i kontroli technicznej wytwarzania tych elementów oraz do wykonywania nadzoru inwestorskiego, zgodnie z art. 13 ust. 3 Prawa budowlanego;
- 4) sprawowania kontroli technicznej utrzymania obiektów budowlanych, zgodnie z art. 13 ust. 4 Prawa budowlanego z zastrzeżeniem art. 62 ust. 5 Prawa budowlanego.

Skład Orzekający Okręgowej Komisji Kwalifikacyjnej  
Łódzkiej Okręgowej Izby Inżynierów Budownictwa:

Przewodniczący Składu Orzekającego OKK ŁOIIB  
dr inż. Ryszard Mes

Członek Składu Orzekającego OKK ŁOIIB  
mgr inż. Wiktor Jakubowski

Członek Składu Orzekającego OKK ŁOIIB  
mgr inż. Tomasz Kluska



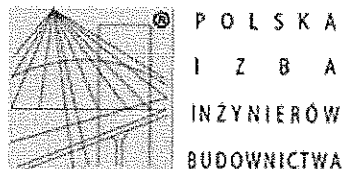
Otrzymują:

1. Beata Marciniak-Cybulska  
ul. Kubusia Puchatka 1/10  
96-100 Skierniewice;
2. Rada Łódzkiej Okręgowej Izby Inżynierów Budownictwa;
3. Główny Inspektor Nadzoru Budowlanego;
4. a/a.

ZA ZGODNOŚĆ Z ORYGINAŁEM

PROJEKTANT

mgr inż. Beata Marciniak-Cybulska  
LOD/3287/PWBS/17



### Zaświadczenie

o numerze weryfikacyjnym:  
ŁOD-HAI-PJH-1EW \*

Pani Beata MARCINIAK-CYBULSKA o numerze ewidencyjnym ŁOD/IS/0220/17  
adres zamieszkania Balcerów 40A, 96-100 Skierniewice  
jest członkiem Łódzkiej Okręgowej Izby Inżynierów Budownictwa i posiada wymagane  
ubezpieczenie od odpowiedzialności cywilnej.  
Niniejsze zaświadczenie jest ważne od 2023-11-01 do 2024-10-31.

Zaświadczenie zostało wygenerowane elektronicznie i opatrzone bezpiecznym podpisem elektronicznym  
weryfikowanym przy pomocy ważnego kwalifikowanego certyfikatu w dniu 2023-10-10 roku przez:

Jacek Szer, Przewodniczący Rady Łódzkiej Okręgowej Izby Inżynierów Budownictwa.

Zgodnie z art. 78<sup>1</sup> K.c.

§ 1. Do zachowania elektronicznej formy czynności prawnej wystarczy złożenie oświadczenia woli w postaci elektronicznej i opatrzenie go  
kwalifikowanym podpisem elektronicznym.

§ 2. Oświadczenie woli złożone w formie elektronicznej jest równoważne z oświadczeniem woli złożonym w formie pisemnej.

\* Weryfikację poprawności danych w niniejszym zaświadczeniu można sprawdzić za pomocą numeru weryfikacyjnego zaświadczenia na  
stronie Polskiej Izby Inżynierów Budownictwa [www.pib.org.pl](http://www.pib.org.pl) lub kontaktując się z biurem właściwej Okręgowej Izby Inżynierów  
Budownictwa.

✓ 

Spółka z Ograniczoną Odpowiedzialnością  
96-100 SKIERNIEWICE, ul. Przemysłowa 2  
tel/fax (46) 833 24 23, tel. (46) 833 46 47, 833 61 07  
NIP 836-13-28-631, REGON 750051181,  
Rejestr.: Sąd Rejonowy Łódź-Śródmieście w Łodzi,  
XX Wydział KRS pod nr KRS 0000110800,

## WARUNKI PRZYŁĄCZENIA WĘZŁA CIEPLNEGO DO SIECI CIEPŁOWNICZEJ

nr F/23/2024

Wnioskodawca: Spółdzielnia Mieszkaniowa „MALINKA”  
Ul. 19-go Lutego 8  
96-100 Skierniewice

1. Informacje dotyczące obiektu – miejsce dostarczania czynnika grzewczego:

- a) lokalizacja obiektu: ul. 19-go Lutego 8, 96-100 Skierniewice  
b) lokalizacja węzła cieplnego: j.w.  
c) dane dotyczące obiektu: powierzchnia ogrzewanych pomieszczeń: 4422,50 m<sup>2</sup>  
kubatura ogrzewanych pomieszczeń: 21 731,00 m<sup>3</sup>  
przeznaczenie obiektu: mieszkalny wielorodzinny  
d) instalacje odbiorcze:

	Rodzaj instalacji odbiorczych	Parametry		Materiał instalacji odbiorczych
		temperatura obliczeniowa [°C]	Opory na instalacji [kPa]	
1	centralne ogrzewanie	80/60	60	stal
2	ciepła woda użytkowa	10/60	50	stal
3	wentylacja	-	-	-
4	technologia	-	-	-

e) moc cieplna zamówiona:

L.p.	Całkowita zamówiona moc cieplna	325 kW
1	centralne ogrzewanie	260 kW
2	ciepła woda użytkowa maksymalna	150 kW
3	ciepła woda użytkowa średnia - zamówiona	65 kW
4	wentylacja	- kW
5	technologia	- kW
Minimalny pobór mocy cieplnej poza sezonem grzewczym		65 kW

2. Miejsce i sposób doprowadzenia przyłącza do węzła cieplnego:

- projektowane przyłącze wykonać rurą preizolowaną Dz76,1/225 z wejściem do wskazanego istniejącego pomieszczenia węzła cieplnego,
- włączenie projektowanego przyłącza wykonać do projektowanej sieci Dz114,3/315 na działce nr ew. 1048 z zastosowaniem trójnika prefabrykowanego,
- wejście przyłącza do budynku zaprojektować przy ścianie zewnętrznej w pomieszczeniu piwnicznym usytuowanym od strony południowo - zachodniej, w uzgodnieniu z właścicielem budynku i zakończyć zaworami odcinającymi kołnierzowymi,
- na przyłączu zaprojektować zawory odcinające preizolowane Dz76,1/225
- system alarmowy impulsowy,

3. Granice własności oraz miejsce rozgraniczenia eksploatacji:

- pierwsze zawory oddzielające węzeł cieplny od instalacji wewnętrznej (zawory kołnierzowe) - grupa taryfowa (C2)
- węzeł cieplny dostarcza i montuje EC Skierniewice – własność EC Skierniewice,
- moduł przyłączeniowy dostarcza i montuje EC Skierniewice,
- w skład modułu przyłączeniowego wchodzi: zawory odcinające do pierwszych zaworów za układem pomiarowym, magnetoodmulacz lub filtr po stronie wysokich parametrów, regulator różnicy ciśnień z ograniczeniem przepływu, układ pomiarowo-rozliczeniowy (ciepłomierz).

4. Obliczeniowe natężenie przepływu:

Dostawca przyznaje obliczeniowe natężenie przepływu wody sieciowej dla całkowitych potrzeb ciepła Odbiorcy przy różnicy temperatur max. 55°C w ilości 5,08m<sup>3</sup>/h

5. Parametry czynnika grzewczego:

- maksymalna temperatura wody sieciowej: zima 120/65°C zmienna, lato 65/30°C stała
- ciśnienie dyspozycyjne: 120 kPa.
- maksymalne ciśnienia pracy sieci: 1,6 MPa

- tabela regulacyjna dla nośnika ciepła, jako integralna część umowy sprzedaży ciepłą jest przekazywana Odbiorcy razem z ww. umową.
6. Miejsce zainstalowania:
- regulatora różnicy ciśnień z ograniczeniem przepływu: w obrębie modułu przyłączeniowego po stronie pierwotnej węzła na powrocie
  - układu pomiarowo-rozliczeniowego: moduł przyłączeniowy węzła wymiennikowego – przepływomierz (ciepłomierz) na powrocie
  - układu pomiarowego ilości wody uzupełniającej zład odbiorcy: w węźle (wodomierz z nadajnikiem impulsów, 10 l/imp. + regulator ciśnienia + by-pass).
7. Wymogi dotyczące układu technologicznego węzła cieplnego:
- typ węzła: węzeł wymiennikowy dwufunkcyjny
  - wymienniki płytowe: dopuszczone do eksploatacji w Polsce, preferowane Alfa Laval typ CB60L (do 220kW) lub CB110M (powyżej 220 kW) lub firmy Danfoss o wymiarach zewnętrznych i montażowych (rozstaw, średnica i gwint króćców przyłączeniowych) identyczny jak Alfa Laval CB60L lub CB110M dla c.o. oraz Alfa Nova 52L dla c.w.u.,
  - pompy obiegowe pompy obiegowe w obwodzie c.o.: elektroniczne, preferowane Grundfos Magna 3
  - pompy cyrkulacyjne c.w.u: preferowane Alpha2 Grundfos,
  - zawór regulacyjny z siłownikiem: Samson lub Danfoss z termostatem bezpieczeństwa STW, wykonanie skręcane z końcówkami do spawania do DN32, powyżej kołnierzowy
  - regulator elektroniczny: preferowane Samson 5573-11 z interfejsem RS232 + M-bus, Danfoss ECL Comfort
  - regulator różnicy ciśnień z ograniczeniem przepływu: Samson lub Danfoss wykonanie skręcane z końcówkami do spawania PN25 do DN32, powyżej kołnierzowy. Zakres wartości zadanej różnicy ciśnień od 0,2 do 1 bar,
  - zawory bezpieczeństwa: dopuszczone przez UDT, preferowane SYR,
  - magnetoodmulacz po stronie wysokich parametrów: preferowane Termen, Aulin z podwójnym kompletem uszczelek zapasowych - dostarcza i montuje EC Skierniewice
  - ciepłomierz ultradźwiękowy: Kamstrup serii Multical 603 z modulem M-Bus/wyposażony w adapter firmy Vector typ VTM P026 (Multical 603), z dwoma wejściami impulsowymi + czujki Pt500 + przepływomierz Ultraflow 54 w wykonaniu skręcany z końcówkami do spawania do DN32, powyżej kołnierzowe
  - zabezpieczenie wewnętrznej instalacji c.o.: system zamknięty – naczynie wzbiorcze przeponowe preferowane Reflex;
  - dla instalacji ciepłej wody użytkowej przewidzieć stabilizator poj. 300 dm<sup>3</sup>,
  - armatura odcinająca: zawory kulowe spawane po stronie sieci miejskiej PN25, po stronie instalacyjnej PN25 (ostanie zawory oddzielające od instalacji wewnętrznej – kołnierzowe, pozostałe gwintowane), zawory odcinające przy magnetoodmulaczu preferowane spawane,
  - połączenia rurowe: dla c.o. z rur czarnych bez szwu wg PN-EN 10210-1:2007 łączonych za pomocą spawania; po niskiej stronie ciepłej wody użytkowej wykonane z rur ze stali nierdzewnej AISI316;
  - lokalizacja węzła: przy ścianie zewnętrznej budynku, w miejscu wejścia do budynku przyłącza wysokich parametrów;
  - rozdzielnica elektryczna węzła: obudowa IP65, zabudowana na węźle lub do montażu na ścianie.
8. Wymogi formalne:
- dokumentacja powinna być sporządzona zgodnie z rozporządzeniem Rozporządzenie Ministra Rozwoju z dnia 11 września 2020 r. w sprawie szczegółowego zakresu i formy projektu budowlanego oraz Wytycznymi techniczno-eksploatacyjnymi do projektowania, budowy i eksploatacji węzłów cieplnych dostępnymi na stronie internetowej pod adresem <https://www.ecskierniewice.pl/119.wytyczne-dla-projektanta>
  - projekt technologiczny węzła cieplnego powinien obejmować instalację i armaturę węzła od zaworów kulowych ujętych w projekcie przyłącza, do rozdzielaczy instalacji wewnętrznej, objętych projektem instalacji;
  - projekt powinien zawierać dobór zabezpieczeń instalacji zgodny z PN-99-B-02414 umożliwiający zgłoszenie węzła do UDT;
  - projekt powinien zawierać część dotyczącą instalacji elektrycznych i AKP;
  - do rozpatrzenia przedstawić komplet dokumentacji w dwóch egzemplarzach: projekt technologiczny węzła cieplnego oraz do wglądu projekt wewnętrznej instalacji c.o. i c.w.u.;
  - wyposażyć pomieszczenie węzła cieplnego w wentylację nawiewno-wywiewną, oświetlenie (indywidualne zasilanie eNN 3kW), instalację wod-kan – zgodnie z normą BN-90/8864-46;
  - podstawą rozpoczęcia projektowania i realizacji przedmiotowej inwestycji jest zawarcie przez strony umowy o przyłączenie;
  - niniejsze warunki techniczne tracą ważność po upływie 2 lat;
  - odbiorca zobowiązany jest do zgłoszenia węzła w Energetyce Ciepłej do odbioru końcowego i przekazania wszystkich istotnych dokumentów (zatwierdzona dokumentacja techniczna, protokół próby ciśnieniowej, protokół odbioru UDT);

DYREKTOR TECHNICZNY  
 Podpis: Filippek  
 inż. Krzysztof

„Inwestor (Zamawiający) dopuszcza urządzenia równoważne w stosunku do opisanych w dokumentacji projektowej.

Wykonawca w przypadku oferowania równoważnych zamienników, zobowiązany jest zaoferować produkty/urządzenia o parametrach technicznych, konstrukcyjnych, wytrzymałościowych, funkcjonalnych i eksploatacyjnych nie gorszych niż urządzenia/typoszeregi wymienione w zestawieniu materiałowym.

W przypadku zastosowania równoważnych zamienników, Wykonawca zobowiązany jest wykonać projekt zamienny i przed dostawą węzła złożyć go do uzgodnienia w Energetyka Ciepła Sp. z o.o. w Skierniewicach wraz z dokumentami, kartami katalogowymi, instrukcjami DTR, potwierdzającymi równoważność zastosowanych zamienników

## **I. Dane ogólne**

### **1.1. Podstawa opracowania.**

- Warunki Techniczne EC,
- Katalogi urządzeń technologicznych oraz elementów automatyki,
- Obowiązujące normy i przepisy,

### **1.2. Opis ogólny.**

Od strony pierwotnej węzeł cieplny połączony jest z miejską, centralną siecią ciepłowniczą natomiast od strony wtórnej z instalacją centralnego ogrzewania i ciepłej wody użytkowej w budynku. Ciepło przekazywane będzie z sieci ciepłej do instalacji centralnego ogrzewania i ciepłej wody użytkowej za pośrednictwem wymienników ciepła. W tym rozwiązaniu będą to wymienniki płytowe AlfaLaval. Takie rozwiązanie technologiczne pozwala na uniezależnienie się instalacji wewnętrznych centralnego ogrzewania od warunków hydraulicznych w miejscu podłączenia węzła i całkowicie separuje instalacje odbiorcze od sieci wysokich parametrów. Prawidłowy obieg wody instalacyjnej centralnego ogrzewania będzie zapewniony poprzez pompę obiegową, zamontowaną na rurociągu zasilającym, natomiast pompa cyrkulacyjna zapewni ciągłość dostawy ciepłej wody użytkowej. Kompensacja zmian objętości czynnika grzewczego przy zmianie temperatury zrealizowana zostanie za pomocą membranowego naczynia wzbiorczego. Instalacje centralnego ogrzewania i ciepłej wody użytkowej będą zabezpieczone przed nadmiernym wzrostem ciśnienia za pomocą zaworów bezpieczeństwa, natomiast ubytki wody w instalacji centralnego ogrzewania będą uzupełniane wodą z sieci ciepłej wysokich parametrów.

Węzeł cieplny wyposażony będzie w układy kontrolno - pomiarowe spełniające następujące funkcje:

- pogodowa regulacja temperatury instalacji centralnego ogrzewania
- stałowartościowa regulacja temperatury ciepłej wody użytkowej
- pomiar pobranej (zużytej) energii cieplnej
- pomiar ilości wody uzupełniającej w instalacji centralnego ogrzewania
- pomiar temperatury i ciśnienia wody sieciowej oraz instalacyjnej.

Projektowany węzeł cieplny (pomieszczenie węzła) wyposażony będzie w skrzynkę rozdzielczą zasilającą i sterującą pracą urządzeń elektrycznych.

## **2. Opis techniczny.**

### **2.1. Wyposażenie węzła cieplnego**

W celu zapewnienia prawidłowych parametrów i warunków pracy instalacji centralnego ogrzewania oraz ciepłej wody użytkowej węzeł cieplny jest wyposażony w następujące grupy urządzeń:

1. wymienniki ciepła centralnego ogrzewania i ciepłej wody użytkowej
2. pompy - obiegową CO oraz cyrkulacyjną CWU
3. urządzenia automatycznej regulacji
4. urządzenia filtrujące
5. układ uzupełnienia instalacji centralnego ogrzewania
6. naczynie wzbiorcze ciśnieniowe
7. zawory – w tym zawory bezpieczeństwa
8. urządzenia do kontroli i pomiarów,
9. połączenia rurowe.
10. urządzenia elektryczne

#### **2.1.1. Wymienniki ciepła**

Zgodnie z otrzymanymi warunkami technicznymi projektowany jest węzeł indywidualny (dla potrzeb jednego budynku) typu wymiennikowego. Transformacja parametrów następuje w wymiennikach płytowych produkcji AlfaLaval:

- typ CB110-30M dla c.o.,
- Alfa Nova 52-40L dla c.w.u.

Konstrukcja wymiennika płytowego, pozwala na uzyskanie wymaganych mocy cieplnych, przy niewielkich rozmiarach samego wymiennika.

Są to wymienniki o dużej sprawności, dzięki czemu proces wymiany ciepła między wodą sieciową a instalacyjną przebiega z dużą wydajnością.

#### 2.1.2. Pompy - obiegowa CO oraz cyrkulacyjna CWU

Prawidłowy obieg wody instalacyjnej c.o. zapewnia pompa obiegowa z płynną regulacją obrotów typ Magna 3 50-120F Grundfos. Układ automatycznego sterowania zapewnia ciągłą pracę pompy w sezonie grzewczym oraz cykliczne, krótkotrwałe uruchamianie pompy w okresie letnim. Ciągłość dostawy ciepłej wody we wszystkich, dowolnie oddalonych punktach instalacji odbiorczej zapewnia pompa cyrkulacyjna firmy GRUNDFOS typu ALPHA2325-80N 180.

Pompy obiegowa i cyrkulacyjna posiadają wysoką klasę energetyczną dzięki czemu zużywają małą ilość energii, przyczyniając się tym samym do zmniejszenia negatywnego wpływu na środowisko naturalne.

#### 2.1.3. Urządzenia automatycznej regulacji

Węzeł cieplny wyposażony będzie w system automatycznej regulacji temperatury w instalacji centralnego ogrzewania i ciepłej wody użytkowej oparty na elektronicznym sterowniku pracy węzła cieplnego oraz urządzeniach wykonawczych firmy SAMSON.

- elektroniczny regulator pracy węzła typu 5573-11 z interfejsem RS 232+ M-Bus
- zawór regulacyjny CO typu 3222 z siłownikiem 5827-N11
- zawór regulacyjny CWU typu 3222 z siłownikiem 5827-A11+ termostat STW
- czujniki przyłgowe temperatury instalacji CO
- czujniki temperatury CWU
- czujnik temperatury zewnętrznej PT1000 typ 5227-2

Stabilizacja różnicy ciśnienia oraz ograniczenie przepływu po stronie sieciowej (wysokich parametrów) węzła odbywa się za pomocą regulatora bezpośredniego działania typu 46-6 DN 32 firmy SAMSON.

Urządzenia automatycznej regulacji węzła pozwalają na racjonalne gospodarowanie energią cieplną. Dzięki nim następuje precyzyjne dostosowanie ilości dostarczanego ciepła

do aktualnych potrzeb. Powyższe przyczynia się do zmniejszenia zużycia energii cieplnej a pośrednio do zmniejszenia negatywnego wpływu na środowisko naturalne.

#### 2.1.4. Urządzenia filtrujące

W celu zabezpieczenia urządzeń przed zanieczyszczeniami mechanicznymi zastosowano filtroodmulniki magnetyczne firmy TERMEN typ TerFM – montowane na rurociągu zasilającym po stronie sieciowej DN 65 oraz na rurociągu powrotnym po stronie instalacji centralnego ogrzewania DN80. W obwodach wody zimnej, cyrkulacji CWU oraz uzupełniania zamontowane będą filtry siatkowe.

#### 2.1.5. Układ uzupełnienia instalacji centralnego ogrzewania

Projektowany węzeł cieplny będzie wyposażony w automatyczny system uzupełnienia instalacji centralnego ogrzewania składający się z:

- zaworów odcinających i zaworu zwrotnego DN 15
- wodomierza JS Master + -10NK DN 15
- filtra siatkowego
- automatycznego zaworu - reduktora ciśnienia CALEFI

#### 2.1.6. Naczynie wzbiorcze ciśnieniowe

W celu zabezpieczenia instalacji centralnego ogrzewania przed nadmiernym wzrostem ciśnienia na skutek powiększania objętości nośnika ciepła przy wzroście temperatury zaprojektowano ciśnieniowe naczynie wzbiorcze firmy REFLEX typ NG300. Jest to naczynia przeponowe typu zamkniętego. Projektowane naczynie wzbiorcze będzie montowane w pomieszczeniu węzła.

#### 2.1.7. Osprzęt (zawory zaporowe, zwrotne, bezpieczeństwa i odpowietrzenia)

Węzeł cieplny będzie wyposażony w kulowe zawory odcinające PN25:

- parametry wysokie - zawory kulowe zaporowe spawane,
- parametry niskie – zawory kulowe zaporowe gwintowane, ostanie zawory odcinające węzeł od instalacji wewnętrznych kołnierzowe.

Cały system po stronie instalacyjnej jest zabezpieczony od nadmiernego wzrostu ciśnienia za pomocą zaworów bezpieczeństwa. W obwodzie CO jest

to zawór typu SYR 1915 DN32 a w obwodzie CWU zawór typu SYR 2115 DN32. Po stronie wody sieciowej zawory bezpieczeństwa nie są montowane. Urządzenia w tym obiegu muszą wytrzymać ciśnienie robocze sieci ciepłowniczej, zabezpieczonej w źródle ciepła. W celu odpowietrzenia węzła w najwyższych jego punktach zamontowane będą przewody odprowadzające powietrze wyposażone w zawory kulowe. W najniższych miejscach węzła - po stronie sieciowej i instalacyjnej – zostaną zamontowane przewody z zaworami kulowymi, które umożliwią odwodnienia urządzeń. Na instalacji centralnego ogrzewania należy zamontować odpowietrznik automatyczny (zawór) typu TACO DN 15. Układy zasilania wody zimnej i cyrkulacji CWU posiadają zawory zwrotne.

#### 2.1.8. Urządzenia do kontroli i pomiarów

Węzeł cieplny będzie wyposażony w urządzenia pomiarowe, pozwalające mierzyć zużycie energii cieplnej oraz dokonywać odczytów podstawowych parametrów:

- Liczniki główny energii cieplnej firmy KAMSTRUP Ultraflow 54, składające się z: ultradźwiękowego miernika przepływu DN 40 ( $Q_n=10,0$  m<sup>3</sup>/h) – ciepłomierz główny, czujników temperatury oraz elektronicznego przelicznika MULTICAL 603 wyposażonego w adapter Vektorowski (M-bus) do Multical 603 zamiast oryginalnych Kamstrupa typ : VTM P026, z dwoma wejściami impulsowymi A-10 l/imp, B-100 l/imp.
- Liczniki c.o. energii cieplnej firmy KAMSTRUP Ultraflow 54, składające się z: ultradźwiękowego miernika przepływu DN 32 ( $Q_n=6,0$  m<sup>3</sup>/h) – ciepłomierz główny, czujników temperatury oraz elektronicznego przelicznika MULTICAL 603 wyposażonego w adapter Vektorowski (M-bus) do Multical 603 zamiast oryginalnych Kamstrupa typ : VTM P026, z dwoma wejściami impulsowymi A-10 l/imp, B-100 l/imp.
- Manometry – podłączone przez układ rurek i zaworów z punktami, gdzie następuje zmiana ciśnienia.

W porównaniu do poprzednich węzłów ciepłych projektowanych i wykonywanych przez Energetykę Ciepłą Sp. z o.o. w Skierniewicach ograniczono do minimum ilość punktów pomiarowych a także zrezygnowano z termometrów rtęciowych. Większość istotnych parametrów procesowych odczytywana jest za pomocą czujników rezystancyjnych na wyświetlaczu sterownika węzłowego.

### 2.1.9. Połączenia rurowe.

Linie przesyłowe wody sieciowej i instalacyjnej w zakresie węzła ciepłego będą wykonane z rur czarnych bez szwu wg PN-80/H-74219 łączonych za pomocą spawania. Rurociągi po stronie instalacyjnej ciepłej wody użytkowej zostaną wykonane z rur ze stali nierdzewnej AISI316.

### 2.1.10. Stabilizator ciepłej wody użytkowej

W układzie ciepłej wody użytkowej zastosowany będzie (opcjonalnie) pojemnościowy stabilizator ciepłej wody użytkowej. Stabilizator ciepłej wody jest przepływowym zbiornikiem zamkniętym umieszczonym bezpośrednio za wymiennikiem ciepła. Zgromadzony w nim zapas wody o zadanej temperaturze umożliwia utrzymywanie prawie niezmiennego poziomu temperatury ciepłej wody dopływającej do instalacji w okresach szczytowego rozbioru. Zaprojektowano stabilizator firmy TERMEN typ SCWA-300.

## 3. Założenia konstrukcyjne.

3.1. Po wykonaniu montażu urządzeń, należy przeprowadzić płukanie oraz próby ciśnieniowe:

- strona wysokich parametrów ciśnienie próbne  $P_p = 2 \text{ MPa}$ ,
- strona niskich parametrów: instalacja ciepłej wody  $P_p = 900 \text{ kPa}$ , instalacja c.o.  $P_p = 450 \text{ kPa}$  i sporządzić z nich protokoły.

3.2. Wszystkie przewody przesyłowe za wyjątkiem rur ocynkowanych i urządzenia metalowe nieposiadające antykorozyjnych zabezpieczeń fabrycznych należy zabezpieczyć przed korozją za pomocą powłok ochronnych, a następnie pokryć lakierem do metalu.

3.3. Wymienniki ciepłe, osprzęt i rurociągi należy izolować termicznie piankami typu STEINONORM 300.

Minimalna grubość izolacji zależna od średnicy przewodu i temperatury czynnika (norma PN-B-02421:2000 w zakresie wysokich parametrów oraz Rozporządzeniem Ministra Infrastruktury w sprawie warunków technicznych, jakim powinny odpowiadać budynki i ich usytuowanie z dnia 12 kwietnia 2002r. (Dz.U. Nr 75, poz. 690 dla sieci niskich parametrów):

- strona wysoka: DN 65 – 45 mm, DN 50 – 40 mm,
- strona niska: ciepła woda DN 65 – 65 mm, DN 32 – 30 mm, c.o. DN 80 – 80 mm.

Powyższe ogranicza straty ciepła do otoczenia, poprawiając tym samym sprawność procesu transformacji ciepła – ograniczenie negatywnego wpływu na środowisko naturalne.

#### **4. Wymagania dotyczące miejsca zamontowania węzła (wg PN-B-02423)**

W pomieszczeniu węzła powinny znajdować się:

- punkt czerpalny ze zlewem,
- drzwi stalowe otwierane pod naciskiem od strony węzła,
- wentylacja grawitacyjna nawiewna i wywiewna, (nawiew w kształcie litery Z), opcjonalnie wentylacja mechaniczna.
- wpust podłogowy w posadce wyprofilowanej ze spadkiem 1% w kierunku odpływu.

Pomieszczeni powinno być pomalowanie farbą koloru jasnego, chroniącą przed przenikaniem wilgoci.

#### **5. INFORMACJA DOTYCZĄCA BEZPIECZEŃSTWA I OCHRONY ZDROWIA**

- Wszelkie roboty wykonać zgodnie z wytycznymi zamieszczonymi w projekcie oraz WARUNKAMI TECHNICZNYMI WYKONANIA I ODBIORU ROBÓT BUDOWLANO-MONTAŻOWYCH –tom II– INSTALACJE SANITARNE I PRZEMYSŁOWE (Arkady – Warszawa – 1998) oraz tom V– INSTALACJE ELEKTRYCZNE oraz przepisami BHP i P.POŻ.
- Prace konserwacyjno-remontowe oraz przeglądy okresowe podzespołów powinny być prowadzone przy odłączeniu czynników energetycznych.
- Osoby prowadzące wyżej wymienione prace powinny być przeszkolone i posiadać stosowne uprawnienia w zakresie eksploatacji urządzeń elektroenergetycznych do 1 kV oraz w zakresie eksploatacji ciepłych urządzeń energetycznych, wydane przez Komisje Kwalifikacyjne powołane przez URE zgodnie z wymogami Ustawy – Prawo Energetyczne.
- Należy szczegółowo przestrzegać zapisów wynikających z instrukcji obsługi i konserwacji, dostarczonej przez wykonawcę węzła oraz DTR zastosowanych urządzeń i podzespołów.
- Podczas prac montażowych węzła należy zwrócić szczególną uwagę na grzyzie występujące w piwnicy – istnieje ryzyko pogryzienia.

# ARKUSZ OBLICZENIOWY PARAMETRÓW PRACY WĘZŁA CIEPLNEGO

Inwestor:  
Lokalizacja:

**EC SKIERNIEWICE**  
**ul.19 go Lutego 8**

typ węzła: EC 280 150

## Dane wejściowe

### sieć

WP - Zima Tz 120 oC  
Tp 65 oC

WP- Lato Tz 65 oC  
Tp 30 oC

Ciśnienie dyspozycyjne Pd zima 120 kPa  
Pd lato 120 kPa

### instalacje

c.o. Tz 80 oC  
Tp 60 oC

c.w.u. Tcw 60 oC  
T zim 10 oC

moc Qc.o. 280 kW  
Qc.w.u. 150 kW

opory Hco 60 kPa  
Hcw 50 kPa

ciśnienie stat.c.o. Pstat. 1,3 bar  
ciśnienie max.c.o. Pmax c.o. 3 bar  
ciśnienie max c.w.u. Pmax c.w.u. 6 bar  
ciśnienie max WP P2 16 bar

## **Obliczenia**

Przepływ sieciowy CO Gs-co 1,21 kg/s  
4,35 t/h  
4,52 m3/h

Przepływy sieciowy CWZ-Z Gs-cwz 0,65 kg/s  
2,33 t/h  
2,42 m3/h

Przepływ sieciowy CWU-L Gs-cwl 1,03 kg/s  
3,69 t/h  
3,73 m3/h

Przepływ sieciowy Gs 1,86 kg/s  
6,69 t/h  
6,94 m3/h

Przepływ instalacyjny co Gi-co 3,34 kg/s  
12,03 t/h  
12,30 m3/h

Przepływ instalacyjny CWU Gi-cw 2,57 m3/h  
Przepływ cyrkulacji CWU Gi-cyr 0,77 m3/h

## CENTRALNE OGRZEWANIE

### Przepływ wody sieciowej

$$G_{(s\ co)} = Q_{co} / (c_{ps} \cdot (T_{(z\ s)} - T_{(p\ s)})) = 1,21 \text{ kg/s}$$

Q – moc cieplna [kW]

G<sub>s<sub>co</sub></sub> – przepływ sieciowy [kg/s]

c<sub>ps</sub> – ciepło właściwe wody [kJ/kgK]

T<sub>z</sub> – temperatura wody sieciowej na zasileniu [°C]

T<sub>p</sub> – temperatura wody sieciowej na powrocie [°C]

### Przepływ wody instalacyjnej

$$G_{(is\ co)} = Q_{co} / (c_{pi} \cdot (T_{(z\ i)} - T_{(p\ i)})) = 3,34 \text{ kg/s}$$

Q<sub>co</sub> – moc cieplna [kW]

G<sub>i<sub>co</sub></sub> – przepływ instalacyjny [kg/s]

c<sub>pi</sub> – ciepło właściwe wody [kJ/kgK]

T<sub>z</sub> – temperatura wody instalacyjnej na zasileniu [°C]

T<sub>p</sub> – temperatura wody instalacyjnej na powrocie [°C]

## OBLICZENIA MOCY URZĄDZENIA DLA POTRZEB CWU

### DANE:

Liczba osób	U	245	osób
Zużycie dobowe	q <sub>c</sub>	0,08	m <sup>3</sup> /d/os
Temp. wody ciepłej	T <sub>cw</sub>	60	oC
Temp. wody zimnej	T <sub>z</sub>	10	oC
Czas pracy instalacji	τ	18	h/dobę

### OBLICZENIA:

#### Przepływ obliczeniowy ciepłej wody wg PN-92/B-01706

Średnie dobowe zapotrzebowanie na wodę:

$$q_{d\acute{s}r} = U \cdot q_c = 19,6 \quad \text{m}^3/\text{d}$$

q<sub>dśr</sub> – średnie dobowe zapotrzebowania na wodę [m<sup>3</sup>d]

U – liczba użytkowników

q<sub>c</sub> – jednostkowe dobowe zapotrzebowanie na ciepłą wodę dla użytkownika [m<sup>3</sup>/d]

Średnie godzinowe zapotrzebowanie na wodę:

$$q_{h\acute{s}r} = 1,09 \quad \text{m}^3/\text{h}$$

q<sub>hśr</sub> – średnie godzinowe zapotrzebowania na wodę [m<sup>3</sup>d]

q<sub>dśr</sub> – średnie dobowe zapotrzebowania na wodę [m<sup>3</sup>d]

τ – liczba godzin użytkowania instalacji w ciągu doby [h]

Maksymalne godzinowe zapotrzebowanie na wodę:

$$q_{h\text{max}} = q_{h\acute{s}r} \cdot N_h = 2,65 \quad \text{m}^3/\text{h}$$

q<sub>hmax</sub> – maksymalne godzinowe zapotrzebowania na wodę [m<sup>3</sup>d]

N<sub>h</sub> – współczynnik godzinowej nierównomierności rozbioru wody

$$N_h = 9,32 \cdot U = 2,43$$

Moc cieplna wymiennika c.w.:

$$Q_{w\text{max}} = q_{h\text{max}} \cdot c_p \cdot (T_{cw} - T_z) = 152,93 \quad \text{kW}$$

$$Q_{w\acute{s}r} = 62,81 \quad \text{kW}$$

Q<sub>wmax</sub> - maksymalna moc wymiennika [kW]

q<sub>hmax</sub> – maksymalne godzinowe zapotrzebowania na wodę [m<sup>3</sup>d]

c<sub>p</sub> – ciepło właściwe wody [kJ/kgK]

T<sub>cw</sub> – temperatura ciepłej wody [°C]

T<sub>zw</sub> – temperatura wody zimnej [°C]

Przepływ wody sieciowej dla potrzeb ciepłej wody:

$$G_{Scw} = Q_{w\text{max}} / (c_p \cdot (T_z - T_p)) = 1,05 \quad \text{kg/s}$$

Q<sub>w max</sub> – maksymalna moc cieplna [kW]

G<sub>scw</sub> – przepływ sieciowy [kg/s]

c<sub>p</sub> – ciepło właściwe wody [kJ/kgK]

T<sub>z</sub> – temperatura wody sieciowej na zasilaniu [°C]

T<sub>p</sub> – temperatura wody sieciowej na powrocie [°C]

<b>MOC WYMIENNIKA CWU</b>	<b>152,93 kW</b>
<b>MAX.PRZEPŁYW INSTALACYJNY</b>	<b>2,65 m<sup>3</sup>/h</b>

### DOBÓR ŚREDNIC PRZYŁĄCZY

PRZEPIYW		
Gs-co	4,52	m3/h
Gs-cw	3,73	m3/h
Gs	6,94	m3/h
Gi-co	12,30	m3/h
Gi-cw chwil	7,47	m3/h
Gi-cyr	0,77	m3/h

ŚREDNICE		
DN	50	mm
DN	50	mm
DN	65	mm
DN	80	mm
DN	65	mm
DN	32	mm

PRĘDKOŚCI		
V	0,57	m/s
V	0,47	m/s
V	0,52	m/s
V	0,67	m/s
V	0,56	m/s
V	0,21	m/s

### DOBÓR LICZNIKA CIEPŁA I WODOMIERZY

Obwód	Gobl	qp m3/h	DN mm	Kv m3/h	H kPa	
<b>CO</b>	4,52	m3/h				
LICZNIK	ULTRTAFLOW 54 KAMSTRUP		6,0	32	24,50	3,4
<b>CWU</b>	3,73	m3/h				
LICZNIK			0,0	0	0,00	0,0
<b>Ogólny</b>	6,94	m3/h				
LICZNIK	ULTRTAFLOW 54 KAMSTRUP		10,0	40	40,80	2,9
					zima	2,9
					lato	0,8
<b>W.zimna</b>	7,47	m3/h				
WODOMIERZ			Q3	Q4	Qhchwil.max	
JS 10-NK POWOGAZ		10,0	32	12,500	7,47 m3/h	

Strata ciśnienia na armaturze:

$$\Delta p = (Q/k_v)^2 \cdot 100 \text{ [kPa]}$$

$\Delta p$  - strata ciśnienia [kPa]

Q - przepływ [m<sup>3</sup>/h]

k<sub>v</sub> - współczynnik przepływu [m<sup>3</sup>/h]

### DANE WYMIENNIKÓW

Obwód	Typ wymienników		Hs	Hi	
			kPa	kPa	
CO	CB110-30M AlfaLaval	1 szt.	2,52	15,6	
CWU	AlfaNova 52-40L AlfaLaval	1 szt.	Zima	3,5	4
			Lato	8,6	4

## OPORY INSTALACYJNE I DOBÓR POMP

### MODUŁ CENTRALNEGO OGRZEWANIA - STRONA INSTALACYJNA

1. Opór instalacji CO	60,0 kPa
2. Opór wymiennika	15,6 kPa
3. Odmulacz siatkowy	1,3 kPa
4. Filtr siatkowy	1,4 kPa
5. Opory liniowe i miejscowe	2,6 kPa
<b>RAZEM</b>	<b>80,9 kPa</b>

### DOBÓR POMPY OBIEGOWEJ C.O.

Qp	10 margines %	13,53 m <sup>3</sup> /h
Hp	10	8,9 m
DN przyłącza		50 mm

Dobrano pompę **Magna 3 50-120F** **1 szt.** **Grundfos**  
Arkusz doboru w załączeniu

### MODUŁ CIEPŁEJ WODY UŻYTKOWEJ - STRONA INSTALACYJNA

1. Opór instalacji CW	50,0 kPa
2. Opór wymiennika	4,0 kPa
3. Filtr siatkowy	0,2 kPa
5. Opory liniowe i miejscowe	0,4 kPa
<b>RAZEM</b>	<b>54,6 kPa</b>

### DOBÓR POMPY OBIEGOWEJ C.W.U.

Qp	15 margines %	0,89 m <sup>3</sup> /h
Hp	15	6,3 m
DN przyłącza		25 mm

Dobrano pompę **Alpha 2 32-80N 180** **1 szt.** **GRUNDFOS**  
Arkusz doboru w załączeniu

**DOBÓR NACZYNIA WZBIORCZEGO - wg PN-99-B-02414 lub DIN 4807**

**DANE:**

Moc systemu grzewczego	Q	280	kW
Ciśnienie statyczne	P <sub>st</sub>	1,3	bar
Rodzaj grzejników	radiatory ▼		
Pojemność instalacji grzewczej	V	3763	l

Woda instalacyjna:		
gęstość w 10°C	999,7	kg/m <sup>3</sup>
przyrost objętości (10-80)	0,0287	l/kg

**OBLICZENIA:**

Pojemność użytkowa naczynia wzbiorczego

$$V_u = V \cdot \rho \cdot \Delta V = 107,97 \text{ dm}^3$$

V – pojemność instalacji c.o. [m<sup>3</sup>]

ρ – gęstość wody instalacyjnej w temperaturze początkowej 10°C

ΔV – przyrost objętości właściwej wody instalacyjnej od temperatury początkowej

Pojemność całkowita naczynia wzbiorczego

$$V_n = V_u (p_{max} + 1) / (p_{max} - p) = 287,92 \text{ dm}^3$$

p<sub>max</sub> – maksymalne ciśnienie w naczyniu wzbiorczym = 3 bar

(na powrocie mniejsze lub równe ciśnieniu otwarcia zaworu bezpieczeństwa)

p – ciśnienie wstępne w przestrzeni gazowej naczyn p<sub>st</sub>+0,2 = 1,5 bar

DOBRANO NACZYNIE WZBIORCZE				
REFLEX	N300	V <sub>1</sub>	300	L
Ilość	1	V <sub>CAŁ</sub>	300	L

**MINIMALNA ŚREDNICA RURY WZBIORCZEJ (>20mm)**

wg. wzoru  $d_w = 0,7 \cdot \sqrt{V_u} = 7,27 \text{ mm}$

<b>DOBRANO RURĘ</b>	<b>DN</b>	<b>25 mm</b>
---------------------	-----------	--------------

tak jak króciec naczynia wzbiorczego

Ciśnienie w instalacji 1,8 do 2,3 bar  
nie więcej niż 2,4 bar

**DOBÓR ZABEZPIECZENIA INSTALACJI CENTRALNEGO OGRZEWANIA wg. PN-99-B-02414**

Pmax sieci	P2	16	bar
Pmax instalacji	P1	3	bar
Temp. wody sieciowej	t	120	°C
Gęstość wody w 120°C	ρ	943	kg/m <sup>3</sup>
Przekrój "pęknięcia"	A	35,2	x10 <sup>-6</sup> m <sup>2</sup>
Współczynnik	b	2	

WYMAGANA PRZEPUSTOWOŚĆ  
ZAWORÓW BEZPIECZEŃSTWA

<b>M</b>	<b>3,49</b>	<b>kg/s</b>
----------	-------------	-------------

wg.wzoru:  $M=447,3 \cdot b \cdot A \cdot \sqrt{((P1-P2) \cdot \rho)}$

DOBRANO ZABEZPIECZENIE

SYR 1915	1 1/4"	1	szt.
d <sub>o1</sub>	=	27,0	mm

Obliczanie najmniejszej średnicy króćca zaworu bezpieczeństwa

wg. wzoru:

$d_0=54 \cdot \sqrt{(M/(\alpha_c \cdot \sqrt{(P1 \cdot \rho))})}$

<b>d<sub>o</sub></b>	<b>23,0</b>	<b>mm</b>
----------------------	-------------	-----------

Współczynnik wypływu zaworu dla cieczy	α <sub>c</sub>	0,36	
Wymagana przepustowość zaworu	M <sub>i</sub>	3,49	kg/s
Gęstość wody w 120°C	ρ	943	kg/m <sup>3</sup>
Nastawa zaworu	P1	3	bar

**WARUNEK BEZPIECZEŃSTWA WG PN-B-02414 JEST SPEŁNIONY**  
d<sub>o1</sub> zaworu > d<sub>o</sub> obliczona

**SPRAWDZENIE WAUNKU BEZPIECZEŃSTWA WG ZALECEŃ UDT**

Wymagana przepustowość zaworów bezpieczeństwa

= **483,22** kg/h

N - maksymalna trwała moc wymiennika

280 kW

r - ciepło parowania wody  
 $m_w=3600 N/r$

2086 kJ/kg

Obliczeniowa powierzchnia kanałów dopływowych zaworów bezpieczeństwa niezbędna dla odprowadzenia pary

$m_0=10 \cdot K_1 \cdot K_2 \cdot \alpha \cdot A \cdot (p_1+0,1)$  = **659,2** kg/h

K1 - współczynnik poprawkowy czynnika roboczego

0,525

K2 - współczynnik poprawkowy stosunku ciśnień

1

p1 - ciśnienie zrzutowe

3,3 bar

A - powierzchnia kanałów zaworów bezpieczeństwa

573 mm<sup>2</sup>

α - współczynnik wypływu zaworu dla pary

0,51

**WARUNEK BEZPIECZEŃSTWA WG WYMAGAŃ UDT JEST SPEŁNIONY**  
m<sub>obliczone</sub> > m<sub>wymaganego</sub>

## SPRAWDZENIE DOBORU ZAWORÓW DLA OBWODU UZUPEŁNIANIA

Pmax sieci		P2	16	bar
Pmax instalacji		P1	3	bar
Temp. Wody sieciowej		t	120	oC
Gęstość wody w 120°C		$\rho$	943	kg/m <sup>3</sup>
<b>Przekrój rury</b>	<b>DN</b>	<b>A</b>	<b>78,5</b>	<b>x10<sup>-6</sup>m<sup>2</sup></b>
Współczynnik		b	1	

WYMAGANA PRZEPUSTOWOŚĆ  
ZAWORÓW BEZPIECZEŃSTWA

<b>M</b>	<b>3,89</b>	<b>kg/s</b>
----------	-------------	-------------

wg. wzoru:

PRZYJĘTO ZABEZPIECZENIE

<b>SYR 1915</b>	<b>1 1/4"</b>	<b>1</b>	<b>szt.</b>
<b>d<sub>o1</sub></b>	<b>=</b>	<b>27,0</b>	<b>mm</b>

Obliczanie najmniejszej średnicy króćca zaworu bezpieczeństwa

$$M = 447,3 \cdot b \cdot A \cdot \sqrt{(P1 - P2) \cdot \rho}$$

wg. wzoru:

<b>d<sub>o</sub></b>	<b>24,3</b>	<b>mm</b>
----------------------	-------------	-----------

Współczynnik wypływu zaworu dla cieczy		0,36	
Wymagana przepustowość zaworu	Mi	3,89	kg/s
Gęstość wody w 120°C	$\rho$	943	kg/m <sup>3</sup>
Nastawa zaworu	P1	3	bar

$d_{o1} = 54 \cdot \sqrt{M / (0,36 \cdot \sqrt{(P1 - P2)})}$ <b>WARUNEK BEZPIECZEŃSTWA WG PN-B-02414 JEST SPEŁNIONY</b> <b>d<sub>o1</sub> zaworu &gt; d<sub>o</sub> obliczona</b>
---

**DOBÓR ZABEZPIECZENIA INSTALACJI CIEPŁEJ WODY UŻYTKOWEJ wg. PN-76-B-02440**

P <sub>max</sub> sieci	P3	16	bar
P <sub>max</sub> instalacji	P1	6	bar
Temp. Wody sieciowej	t	65	oC
Gęstość wody w 65°C	ρ	980	kg/m <sup>3</sup>
Przekrój "pęknięcia"	A	30,8	x10 <sup>-6</sup> m <sup>2</sup>
Współczynnik	b	2	

WYMAGANA PRZEPUSTOWOŚĆ  
ZAWORÓW BEZPIECZEŃSTWA

<b>G</b>	<b>9698</b>	<b>kg/h</b>
----------	-------------	-------------

wg.wzoru:  $G=1,59 \cdot \alpha_c \cdot b \cdot A \cdot \sqrt{(P3-P1) \cdot \rho}$

DOBRANO ZABEZPIECZENIE

<b>SYR 2115</b>	<b>1 1/4"</b>	<b>1</b>	<b>szt.</b>
<b>d<sub>o1</sub></b>	<b>=</b>	<b>27,0</b>	<b>mm</b>

Obliczanie najmniejszej średnicy króćca zaworu bezpieczeństwa

wg. wzoru:  $d_0 = \sqrt{((4 \cdot G) / (3,14 \cdot 1,59 \cdot \alpha_c \cdot \sqrt{((1,1 \cdot P1 - P2) \cdot \rho)))})}$

<b>d<sub>o</sub></b>	<b>24,0</b>	<b>mm</b>
----------------------	-------------	-----------

Współczynnik wypływu zaworu "α" dla gazu		0,48	
Współczynnik wypływu zaworu α <sub>g</sub> = 0,85*		0,168	
Wymagana przepustowość zaworu	Mi	9698	kg/h
Gęstość wody w 65°C	ρ	980	kg/m <sup>3</sup>
Nastawa zaworu	P1	6	bar
Pwyl. instalacji	P2	0	bar

**WARUNEK BEZPIECZEŃSTWA WG PN-B-02414 JEST SPEŁNIONY**

**d<sub>o1</sub> zaworu > d<sub>o</sub> obliczona**

**SPRAWDZENIE WAUNKU BEZPIECZEŃSTWA WG ZALECEŃ UDT**

Wymagana przepustowość zaworów bezpieczeństwa

$m_w = 3600 N/r =$ 

<b>263</b>	<b>kg/h</b>
------------	-------------

N - maksymalna trwała moc wymiennika  
r - ciepło parowania wody

150	kW
2055,3	kJ/kg

Obliczona przepustowość zaworu bezpieczeństwa:

$m_0 = 10 \cdot K_1 \cdot K_2 \cdot \alpha \cdot A \cdot (p_1 + 0,1) =$ 

<b>1092,4</b>	<b>kg/h</b>
---------------	-------------

K1 - współczynnik poprawkowy czynnika roboczego  
K2 - współczynnik poprawkowy stosunku ciśnień  
p1 - ciśnienie zrzutowe  
A - powierzchnia kanałów zaworów bezpieczeństwa  
α - współczynnik wypływu zaworu dla pary

0,523	
1	
6,6	bar
573	mm <sup>2</sup>
0,48	

**WARUNEK BEZPIECZEŃSTWA WG WYMAGAŃ UDT JEST SPEŁNIONY**

**m<sub>obliczone</sub> > m<sub>wymaganego</sub>**

**DOBÓR ZAWORÓW REGULACYJNYCH I ZAWORU RÓŻNICY CIŚNIEŃ**

**Zawór regulacyjny c.o.**

Gs-co = 4,52 m3/h

DOBRANO ZAWÓR	<b>3222</b>	SAMSON	DN	<b>32</b>	k <sub>vs</sub>	<b>10</b>
SIŁOWNIK	<b>5827-N11</b>	SAMSON				

v zaw 1,56 m/s

Suma oporów gałęzi c.o.:

wymiennik	L.C	filtr	op. instal.	dPzaw	dP całk.	
2,52	3,40	0,98	3,96	20,41	<b>31,28</b>	kPa

Gs-co rzeczywiste przejśc. : 3,86 m3/h

Gs-co rzeczywiste zima = 3,86 m3/h

**Zawór regulacyjny obwodu c.w.u.**

Gs-cwl = 3,73 m3/h

Gs -cwz = 2,42 m3/h

DOBRANO ZAWÓR	<b>3222</b>	SAMSON	DN	<b>25</b>	kvs	<b>8</b>
SIŁOWNIK	<b>5827-A11</b>	SAMSON				

v zaw latem 2,11 m/s

v zaw zimą 1,37 m/s

Suma oporów gałęzi c.w.u.:

wymiennik	L.C	filtr	op. instal.	dPzaw	dP całk.	
8,60	0,00	0,67	2,37	21,77	<b>33,40</b>	kPa przejściowy/lato
3,5	0,00	0,28	0,97	9,15	<b>13,90</b>	kPa zima

Gs-cw rzeczywiste przejśc. 3,08 m3/h

Gs-cw rzeczywiste zima 3,08 m3/h

**Zawór różnicy ciśnień z ograniczeniem przepływu**

Gs **6,94** m3/h przejściowy  
3,73 m3/h lato  
6,94 m3/h zima

Dobrano regulator	<b>46-6</b>	DN	<b>32</b>	SAMSON
		Q	<b>2-10</b>	m3/h
		dP	<b>0,2-1</b>	bar
		k <sub>v</sub>	<b>12,5</b>	m3/h
		dPmier.	<b>20</b>	kPa
		dPzaw	<b>30,81</b>	kPa
		v zaw	<b>2,40</b>	m/s

latem	8,92	kPa
zima	30,81	kPa

L.C	dp inst.(co/cw)	dp.przył	dPmier	dP całk.	
2,89	33,40	0,77	20,00	<b>57,07</b>	kPa przejściowy
0,84	33,40	0,24	20,00	<b>54,48</b>	kPa lato
2,89	31,28	0,77	20,00	<b>54,94</b>	kPa zima

nastawa zaworu różnicy ciśnień **57,07 kPa** okres przejściowy  
54,48 kPa okres letni  
54,94 kPa okres zimowy

**OPORY CAŁKOWITE WĘZŁA - MINIMALNE CIŚNIENIE DYSPOZYCYJNE**

MODUŁ PRZYŁĄCZENIOWY	przejściowy latem	zima	
Opory miejscowe i liniowe	1,42	0,42	1,42
Filtroodmulacz	1,78	0,51	1,78
NASTAWA ZAWORU RÓŻNICY CIŚNIEŃ	57,07	54,48	54,94
OPÓR ZAWORU RÓŻNICY CIŚNIEŃ	30,81	8,92	30,81
<b>RAZEM</b>	<b>91,08</b>	<b>64,34</b>	88,95 wymagane ciśnienie dysp.

CIŚNIENIE DYSPOZYCYJNE W SIECI

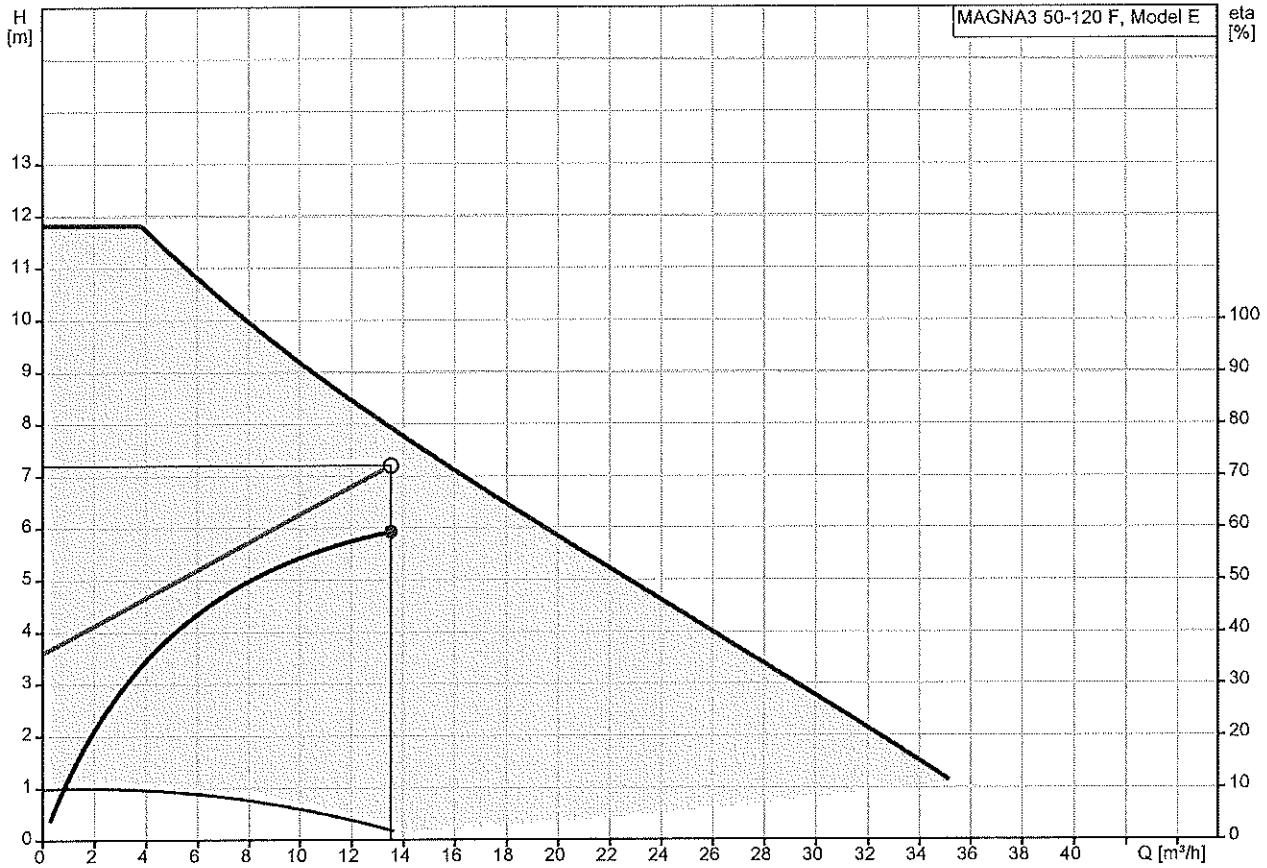
**120 kPa**

warunek spełniony

Symbol	Nazwa urządzenia	Typ	DN	Producent	szt.	UWAGI
<b>1 MODUŁ PRZYŁĄCZENIOWY</b>						
A101	Regulator różnicy ciśnień Q dP	46-6 2-10 0,2-1	32	SAMSON	1	Wykonanie skręcane z końcówkami do spawania
F101	Filtro-odmulacz magnetyczny	TerFM	65	TERMEN	1	z izolacją
S101	Zawór kulowy - spawany	WKC1c	15	EFAR	1	PN 25, T-150oC
S102	Zawór kulowy - spawany	WKC1c	15	EFAR	1	PN 25, T-150oC
LC101	Ciepłomierz ultradźwiękowy qp kv	ULTRTAFLOW 54 10 40,8	40	KAMSTRUP	kpl.1	Wykonanie z korpusem kołnierzowym Przelicznik Multical 603 z M-Bus+2 wejścia imp.
<b>2 MODUŁ CENTRALNEGO OGRZEWANIA</b>						
A201	Zawór regulacyjny kv	3222 10	32	SAMSON	1	Wykonanie skręcane z końcówkami do spawania
A202	Siłownik zaworu	5827-N11		SAMSON	1	
A203	Zawór uzupełniania instalacji	553-140	15	CALEFI	1	wyposażony w manometr 3 bar
B201	Zawór bezpieczeństwa - membranowy	SYR 1915	1 1/4"	HUSTY	1	
F201	Filtro-odmulacz magnetyczny	TerFM	80	TERMEN	1	z izolacją
F202	Filtr siatkowy - kołnierz	821	80	ZETKAMA	1	PN 16, T-150oC
F203	Filtr siatkowy - kołnierz	821	50	ZETKAMA	1	PN 16, T-150oC
F204	Filtr siatkowy - mufowy		15		1	PN 16, T-100oC
K201	Zawór kulowy - kołnierz	WK 2a	80	EFAR	1	PN 25, T-150oC
K202	Zawór kulowy - kołnierz	WK 2a	80	EFAR	1	PN 25, T-150oC
S201	Zawór kulowy - spawany	WK 6bc	50	EFAR	1	PN 25, T-150oC
S202	Zawór kulowy - spawany	WK 6bc	50	EFAR	1	PN 25, T-150oC
S203	Zawór kulowy - spawany	WK 6bc	15	EFAR	1	PN 25, T-150oC
S204	Zawór kulowy - spawany	WK 6bc	15	EFAR	1	PN 25, T-150oC
S205	Zawór kulowy - spawany	WK 6bc	15	EFAR	1	PN 25, T-150oC
G201	Zawór kulowy - gwintowany		15	VALVEX	1	PN 25, T-100oC
G202	Zawór kulowy - gwintowany		15	VALVEX	1	PN 25, T-100oC
G203	Zawór kulowy - gwintowany		15	VALVEX	1	PN 25, T-100oC
G204	Zawór kulowy - gwintowany		15	VALVEX	1	PN 25, T-100oC
G211	Zawór kulowy - gwintowany		15	VALVEX	1	PN 25, T-100oC
G205	Złączka samoodcinająca	SU R1"	25	REFLEX	1	
L201	Wodomierz jednostrumieniowy	JS-90-1,6-NK	15	POWOGAZ	1	1 imp/ 10l
LC201	Ciepłomierz ultradźwiękowy qp kv	ULTRTAFLOW 54 6,0 24,5	32	KAMSTRUP	kpl.1	Wykonanie skręcane z końcówkami do spawania Przelicznik Multical 603 z M-Bus+2 wejścia imp.
N201	Naczynie wzbiorcze	N300		REFLEX	1	
O201	Automatyczny zawór odpowietrzający	typ Valmat	15	VALVEX	1	PN 10, 110oC
P201	Pompa obiegowa	Magna 3 50-120F		Grundfos	1	
W201	Wymiennik ciepła	CB110-30M		AlfaLaval	1	izolacja+złączki spaw.CO
Z201	Zawór zwrotny - mufowy		15			PN 16, T-100 oC

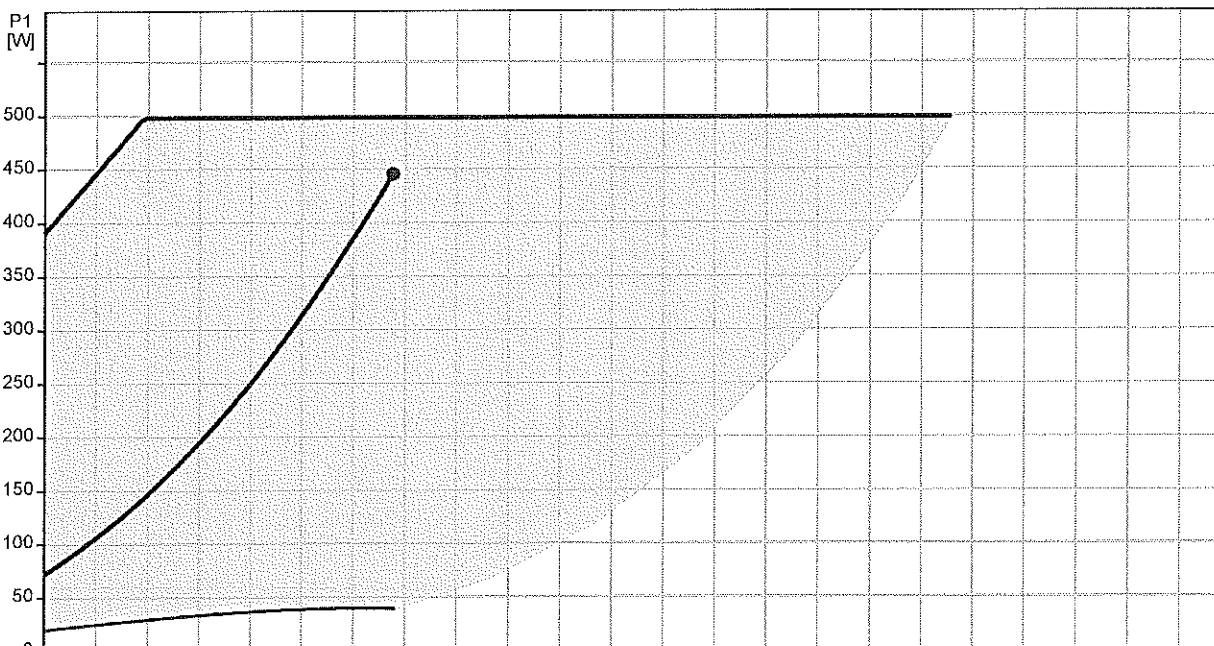
3 MODUŁ CIEPŁEJ WODY						
A301	Zawór regulacyjny kv	3222 8	25	SAMSON	1	Wykonanie skręcane z końcówkami do spawania
	termostat bezpieczeństwa STW wraz z kieszenią i tuleją zanurzeniową dostosowaną do średnicy rurociągu	5343-2				Od 40 do 100 oC
A302	Siłownik zaworu	5827-A11		SAMSON	1	
B301	Zawór bezpieczeństwa - membranowy	SYR 2115	1 1/4"	HUSTY	1	6 bar
F301	Filtr siatkowy - kolnierz	821	50	ZETKAMA	1	PN 16, T-150oC
F302	Filtr siatkowy - mufowy		65	GENEBRE	1	PN 16, T-100oC
F303	Filtr siatkowy - mufowy		32	GENEBRE	1	PN 16, T-100oC
S301	Zawór kulowy - spawany	WK 6bc	50	EFAR	1	PN 25, T-150oC
S302	Zawór kulowy - spawany	WK 6bc	50	EFAR	1	PN 25, T-150oC
S303	Zawór kulowy - spawany	WK 6bc	15	EFAR	1	PN 25, T-150oC
S304	Zawór kulowy - spawany	WK 6bc	15	EFAR	1	PN 25, T-150oC
G301	Zawór kulowy - gwintowany		65	VALVEX	1	PN 25, T-100oC
G302	Zawór kulowy - gwintowany		65	VALVEX	1	PN 25, T-100oC
G303	Zawór kulowy - gwintowany		32	VALVEX	1	PN 25, T-100oC
G304	Zawór kulowy - gwintowany		15	VALVEX	1	PN 25, T-100oC
G305	Zawór kulowy - gwintowany		32	VALVEX	1	PN 25, T-100oC
L301	Wodomierz	JS 10-NK	32	POWOGAZ	1	1 imp./100l
M301	Manometr techniczny - 1,6 Mpa	M 100 R		KFM	1	kl. 1,6
P301	Pompa cyrkulacyjna	Alpha 2 32-80N 180		GRUNDFOS	1	
T301	Termometr bimetaliczny z kieszenią L=100 mm			WIKA	1	zakres do 90 oC, śr. 80 mm
W301	Wymiennik ciepła	AlfaNova 52-40L		AlfaLaval	1	izolacja+złączeni gwint. CWU
Z301	Zawór zwrotny		65			woda zimna
OBWÓD STABILIZATORA CWU - OPCJA WG WYBORU UŻYTKOWNIKA						
G306	Zawór kulowy - gwintowany		65	VALVEX	1	PN 25, T-100oC
G307	Zawór kulowy - gwintowany		65	VALVEX	1	PN 25, T-100oC
G308	Zawór kulowy - gwintowany		65	VALVEX	1	PN 25, T-100oC
G309	Zawór kulowy - gwintowany		15	VALVEX	1	PN 25, T-100oC
ZS301	Stabilizator CWU	SCWA 300		THERMEN	1	z izolacją
4 AUTOMATYKA STERUJĄCA						
A401	Sterownik węzła - TROVIS 5573-11			SAMSON	1	z interfejsem RS232+ M-bus
	Czujnik temp. Zew. PT1000 typ 5227-2			SAMSON	1	
	Zestaw czujników CO i CWU			SAMSON	1	
5 MODUŁY POMIAROWE						
M501	Manometr techniczny - 1,6 MPa	M 100 R		KFM	1	kl. 1,6
M502	Manometr techniczny - 0,6 MPa	M 100 R		KFM	1	kl. 1,6
M503	Manometr techniczny - 1,0 MPa	M 100 R		KFM	1	kl. 1,6
S501	Zawór kulowy - spawany	WKC1c	15	EFAR	4	PN 25, T-150 oC
G501	Kurek manometru - 3 drog.	528		KFM	3	PN 25
G502	Zawór kulowy - gwintowany		10	VALVEX	7	PN-25, T-100 oC

## 97924284 MAGNA3 50-120 F 50 Hz



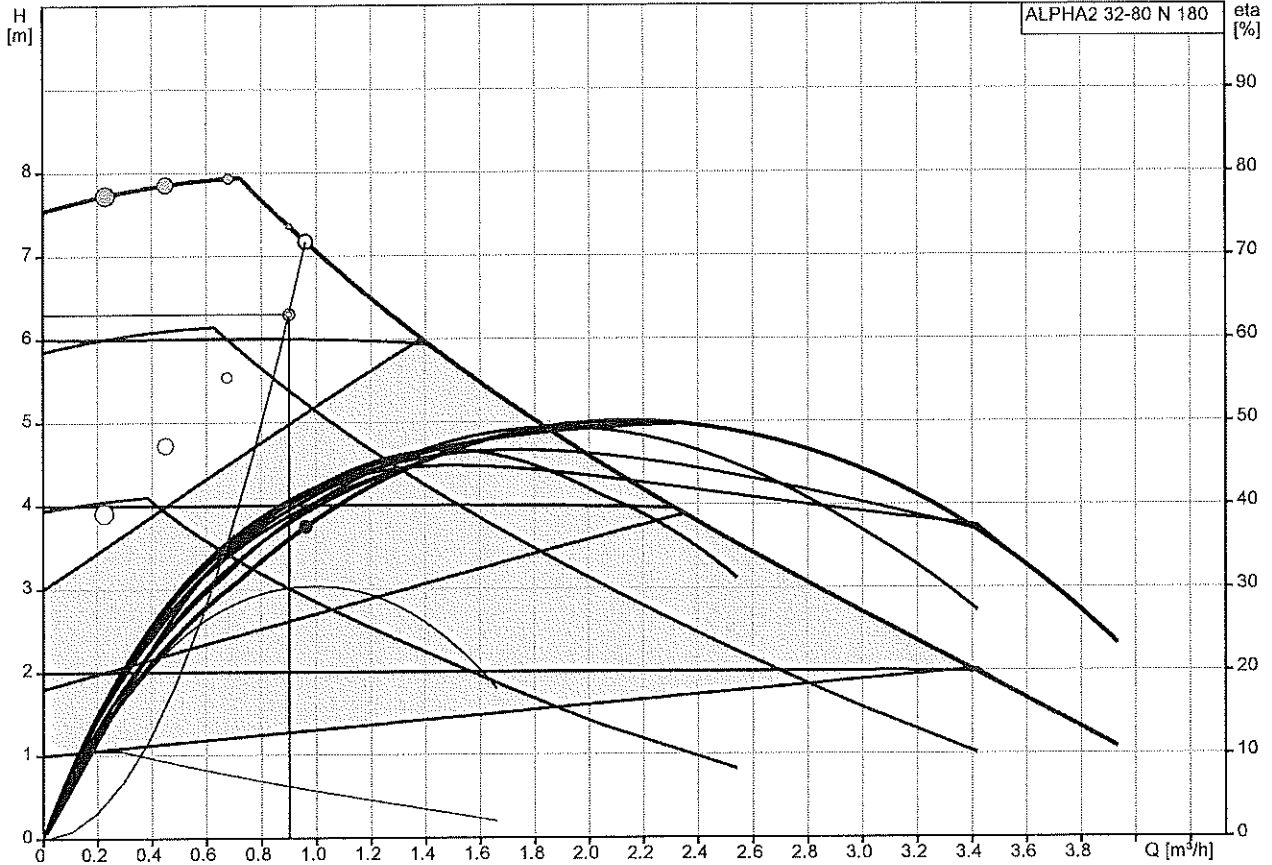
Q = 13.5 m³/h  
 n = 78 % / 3312 rpm  
 Liquid temperature during operation = 20 °C  
 Eta pump+motor+freq.converter = 59.3 %

H = 7.2 m  
 Pumped liquid = Water  
 Density = 998.2 kg/m³



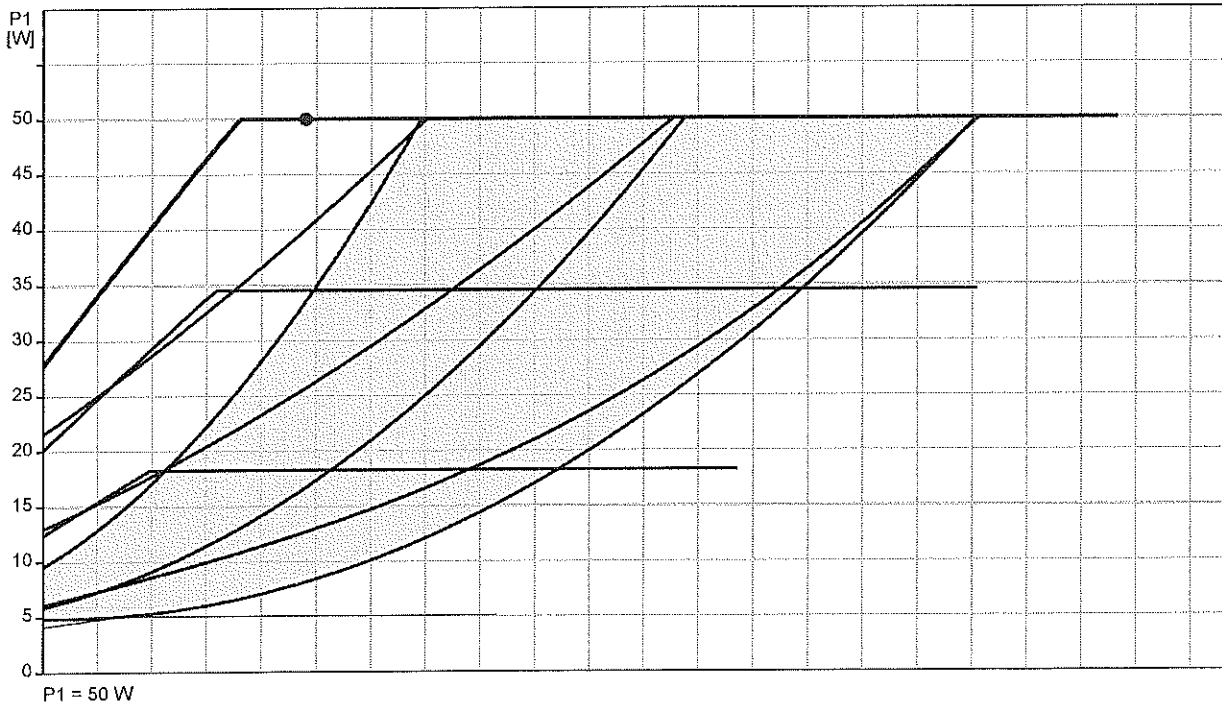
P1 (motor+freq.converter) = 445.7 W

## 99411449 ALPHA2 32-80 N 180 50 Hz



Q = 0.96 m³/h  
Pumped liquid = Water  
Density = 998.2 kg/m³

H = 7.174 m  
Liquid temperature during operation = 20 °C  
Eta pump+motor+freq.converter = 37.5 %



# AlfaNovaPlate Heat Exchanger



## Specyfikacja techniczna

Model : AlfaNova 52-40L (32870 5307 7)  
 Projekt : (Untitled 1) Urządzenia: 1  
 ItemName : cwu 19-go Lutego 8 Data : 14.10.2024

		Strona ciepła <b>S4S3</b>	Strona zimna <b>S2S1</b>
Ciecz		Woda	Woda
Gęstość	kg/m <sup>3</sup>	986.5	992.2
Specific heat capacity	kJ/(kg·K)	4.17	4.18
Przewodność cieplna	W/(m·K)	0.643	0.626
Lepkość na dolocie	cP	0.432	1.31
Lepkość na wylocie	cP	0.801	0.503
Przepływ masowy	kg/h	3695	2869
Temperatura na dolocie	°C	65.0	10.0
Temperatura na wylocie	°C	30.0	55.0
Spadek ciśnienia	kPa	8.62	4.04
Ilość wymienionego ciepła	kW	150.0	
L.M.T.D.	K	14.4	
Wsp. "k" czyste płyty	W/(m <sup>2</sup> ·K)	6968	
Wsp. "k" płyty z osadem	W/(m <sup>2</sup> ·K)	5374	
Powierzchnia wymiany ciepła	m <sup>2</sup>	1.94	
Fouling resistance*10000	m <sup>2</sup> ·KW	0.000	
Przewymiarowanie	%	29.0	
Relative directions of fluids		Przeciwwprąd	
Liczba biegów		1	1
Materiałpłyta/ wiązanie		Alloy 316 / SS	
PodłączenieS1 (Zimno-Out)		Gwint (zewnątrzny)/ 1 1/4" ISO 228/1-G (V24)	
Alloy 316			
PodłączenieS2 (Zimno-In)		Gwint (zewnątrzny)/ 1 1/4" ISO 228/1-G (V24)	
Alloy 316			
PodłączenieS3 (Gorący-Out)		Gwint (zewnątrzny)/ 1" ISO 228/1-G (V22) Alloy	
316			
PodłączenieS4 (Gorący-In)		Gwint (zewnątrzny)/ 1" ISO 228/1-G (V22) Alloy	
316			
Przepisy Budowy Zbiorników Ciśnieniowych		PED	
Ciśnienie projektowe at 75.000000 Celsius	Bar	30.0	25.0
Ciśnienie projektowe at 225.000000 Celsius	Bar	26.0	21.0
Temperatura projektowa	°C	-196.0/225.0	
Całkowita długość x szerokość x wysokość	mm	155 x 111 x 526	
Ciężar netto pusty / napelniony	kg	11.3 / 11.5	
Package length x width x height	mm	160 x 125 x 579	
Package weight	kg	0.1620	
Price RCPL incl Extras		2692 EUR	
-Unit 32870 5307 7		2692.00 EUR	

Performance is conditioned on the accuracy of customers data and customers ability to supply equipment

# AlfaNovaPlate Heat Exchanger



## Specyfikacja techniczna

Model : AlfaNova 52-40L (32870 5307 7)  
 Projekt : (Untitled 1) Urządzenia: 1  
 ItemName : Data : 14.10.2024

		Strona ciepła	Strona zimna
		S4S3	S2S1
Ciecz		Woda	Woda
Gęstość	kg/m <sup>3</sup>	964.5	993.9
Specific heat capacity	kJ/(kg·K)	4.20	4.18
Przewodność cieplna	W/(m·K)	0.677	0.619
Lepkość na dolocie	cP	0.233	1.31
Lepkość na wylocie	cP	0.432	0.503
Przepływ masowy	kg/h	2337	2869
Temperatura na dolocie	°C	120.0	10.0
Temperatura na wylocie	°C	65.0	55.0
Spadek ciśnienia	kPa	3.50	4.01
Ilość wymienionego ciepła	kW	150.0	
L.M.T.D.	K	59.9	
Wsp. "k" czyste płyty	W/(m <sup>2</sup> ·K)	6396	
Wsp. "k" płyty z osadem	W/(m <sup>2</sup> ·K)	1294	
Powierzchnia wymiany ciepła	m <sup>2</sup>	1.94	
Fouling resistance*10000	m <sup>2</sup> ·KW	0.000	
Przewymiarowanie	%	414	
Relative directions of fluids		Przeciwprąd	
Liczba biegów		1	1
Materialpłyta/ wiązanie		Alloy 316 / SS	
PodłączenieS1 (Zimno-Out)		Gwint (zewnątrzny)/ 1 1/4" ISO 228/1-G (V24)	
Alloy 316			
PodłączenieS2 (Zimno-In)		Gwint (zewnątrzny)/ 1 1/4" ISO 228/1-G (V24)	
Alloy 316			
PodłączenieS3 (Gorący-Out)		Gwint (zewnątrzny)/ 1" ISO 228/1-G (V22) Alloy	
316			
PodłączenieS4 (Gorący-In)		Gwint (zewnątrzny)/ 1" ISO 228/1-G (V22) Alloy	
316			
Przepisy Budowy Zbiorników Ciśnieniowych		PED	
Ciśnienie projektowe at 75.000000 Celsius	Bar	30.0	25.0
Ciśnienie projektowe at 225.000000 Celsius	Bar	26.0	21.0
Temperatura projektowa	°C	-196.0/225.0	
Całkowita długość x szerokość x wysokość	mm	155 x 111 x 526	
Ciężar netto pusty / napelniony	kg	11.3 / 11.5	
Package length x width x height	mm	160 x 125 x 579	
Package weight	kg	0.1620	
Price RCPL incl Extras		2692 EUR	
-Unit 32870 5307 7		2692.00 EUR	

Performance is conditioned on the accuracy of customers data and customers ability to supply equipment

# Płytowy lutowany wymiennik ciepła



## Specyfikacja techniczna

Model : CB110-30M (32871 0159 0)  
 Projekt : (Untitled 1)  
 ItemName : c.o. 19-go Lutego 8

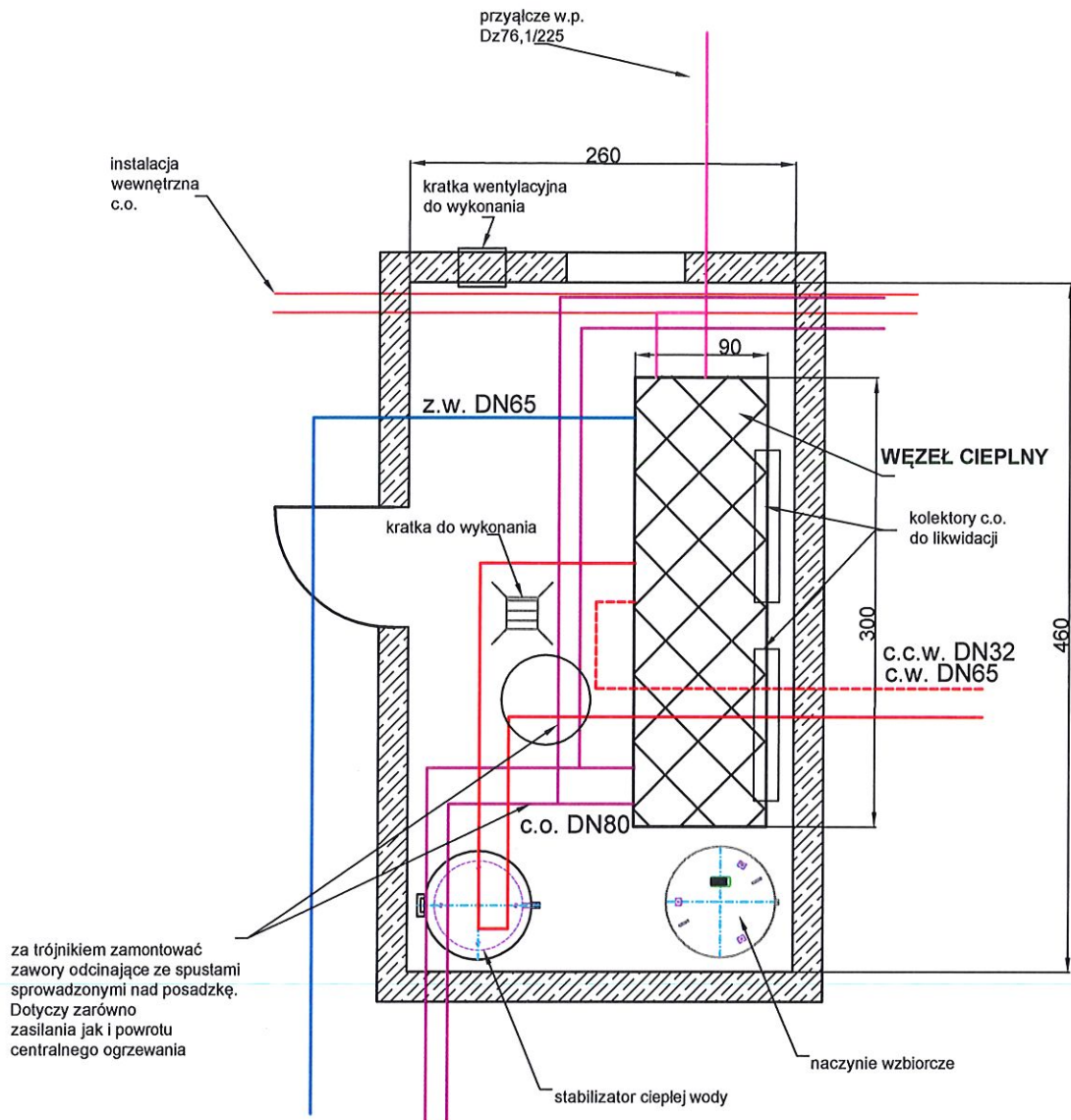
Urządzenia: 1  
 Data : 14.10.2024

		Strona ciepła <b>S4S3</b>	Strona zimna <b>S2S1</b>
Ciecz		Woda	Woda
Gęstość	kg/m <sup>3</sup>	971.9	979.6
Specific heat capacity	kJ/(kg·K)	4.18	4.18
Przewodność cieplna	W/(m·K)	0.669	0.658
Lepkość na dolocie	cP	0.233	0.465
Lepkość na wylocie	cP	0.432	0.353
Przepływ masowy	kg/h	4362	12060
Temperatura na dolocie	°C	120.0	60.0
Temperatura na wylocie	°C	65.0	80.0
Spadek ciśnienia	kPa	2.52	15.6
Ilość wymienionego ciepła	kW	280.0	
L.M.T.D.	K	16.8	
Wsp. "k" czyste płyty	W/(m <sup>2</sup> ·K)	7551	
Wsp. "k" płyty z osadem	W/(m <sup>2</sup> ·K)	5299	
Powierzchnia wymiany ciepła	m <sup>2</sup>	3.14	
Fouling resistance*10000	m <sup>2</sup> ·K/W	0.000	
Przewymiarowanie	%	44.0	
Relative directions of fluids		Przeciwny	
Liczba biegów		1	1
Materialpłyta/ lutowanie twarde		Alloy 316 / Cu	
PodłączenieS1 (Zimno-Out)		Gwint (zewnątrzny)/ 2" ISO 228/1-G (B23) Alloy	
316			
PodłączenieS2 (Zimno-In)		Gwint (zewnątrzny)/ 2" ISO 228/1-G (B23) Alloy	
316			
PodłączenieS3 (Gorący-Out)		Gwint (zewnątrzny)/ 2" ISO 228/1-G (B23) Alloy	
316			
PodłączenieS4 (Gorący-In)		Gwint (zewnątrzny)/ 2" ISO 228/1-G (B23) Alloy	
316			
Przepisy Budowy Zbiorników Ciśnieniowych		PED	
Ciśnienie projektowe at 90.000000 Celsius	Bar	30.0	30.0
Ciśnienie projektowe at 225.000000 Celsius	Bar	25.0	25.0
Temperatura projektowa	°C	-196.0/225.0	
Całkowita długość x szerokość x wysokość	mm	143 x 191 x 616	
Ciężar netto pusty / napelniiony	kg	16.9 / 18.0	
Package length x width x height	mm	270 x 780 x 270	
Package weight	kg	7.500	
Price RCPL incl Extras		2436 EUR	
-Unit 32871 0159 0		2436.00 EUR	

Performance is conditioned on the accuracy of customers data and customers ability to supply equipment

# INWENTARYZACJA POMIESZCZENIA

UL. 19 go Lutego 8



## **UWAGA:**

Wszystkie rurociągi niskich parametrow z węzła grupowego w obrębie bloku do likwidacji.

Dopuszcza się zmianę lokalizacji urządzeń węzła cieplnego.

WĘZEŁ CIEPLNY EC-SK 280-150

Pomieszczenie węzła

Lokalizacja: ul. 19 go Lutego 8

asystent projektanta:

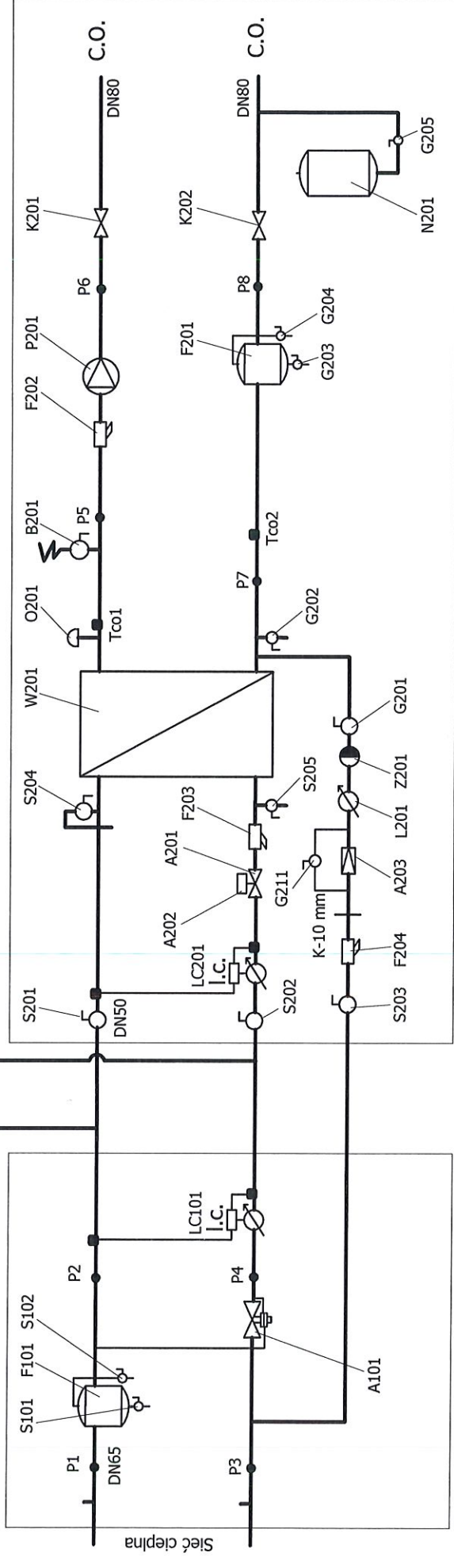
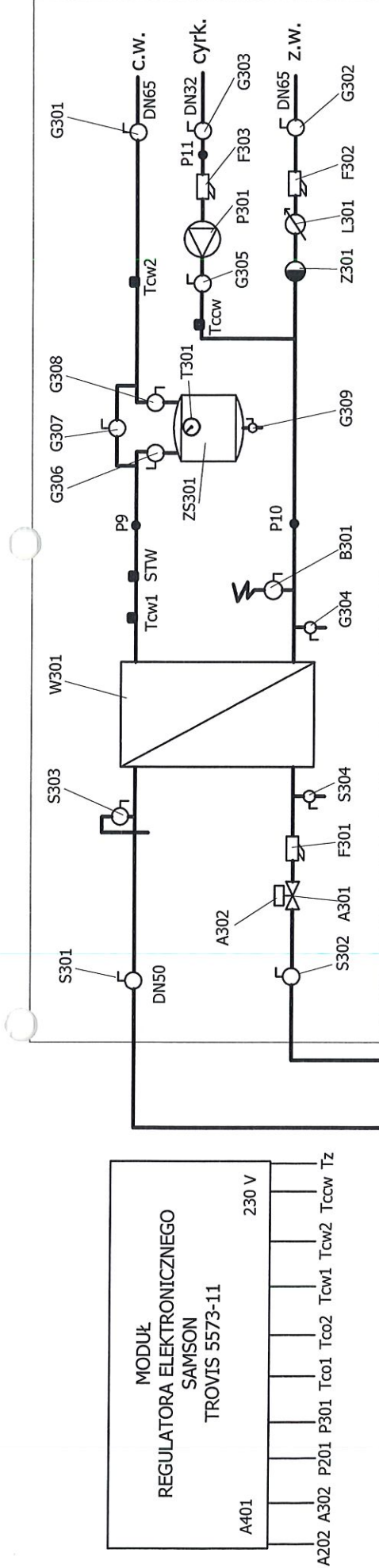
mgr inż. Bogumiła Zielińska

projektant:

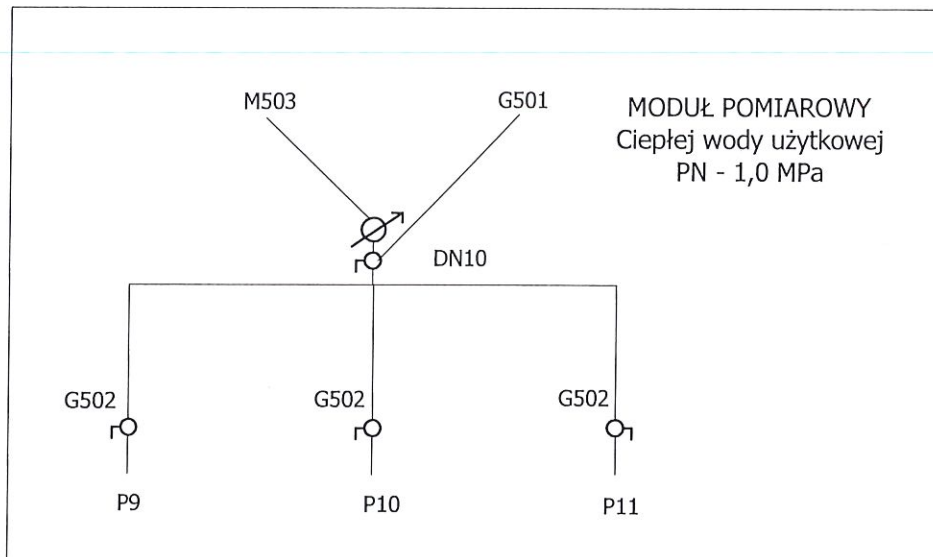
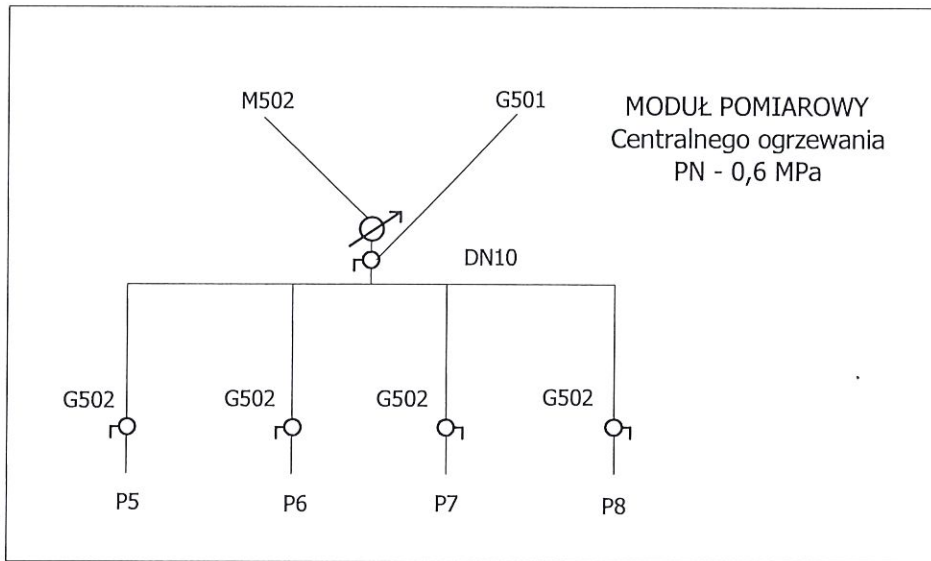
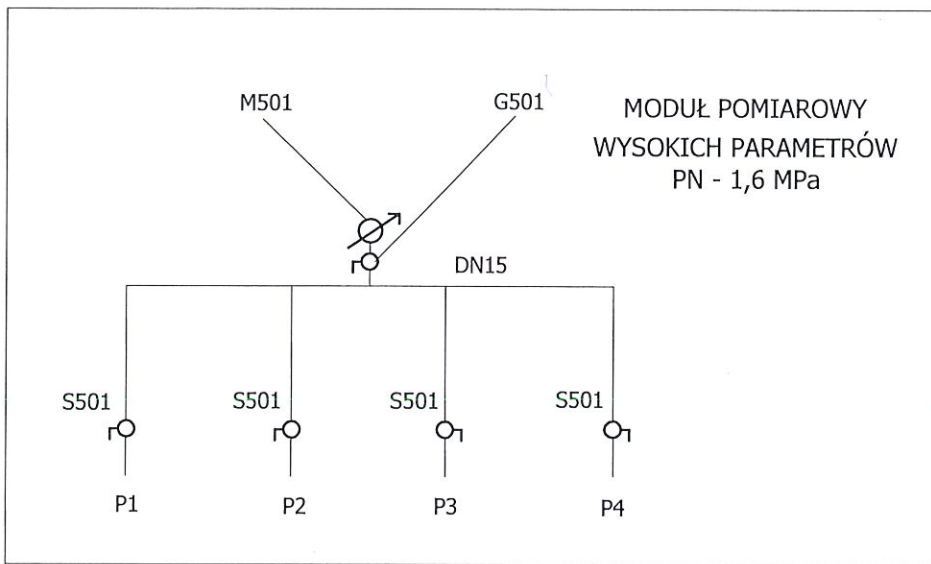
mgr. inż. Beata Marciniak-Cybulska

data: październik 2024

rys.01



<b>WĘZŁ CIEPLNY EC-SK 280-150</b> Schemat technologiczny Lokalizacja: ul. 19 go Lutego 8	
asystent projektanta: <b>mgr inż. Bogumiła Zielińska</b>	
projektant: <b>mgr inż. Beata Marciniak-Cybulska</b>	
data: październik 2024	rys.02



WĘZEL CIEPLNY EC-SK 280-150

Schemat technologiczny

Lokalizacja: ul. 19 go Lutego 8

asystent projektanta:

mgr inż. Bogumiła Zielińska

projektant:

mgr. inż. Beata Marciniak-Cybulska

data: październik 2024

rys.03