



Nazwa inwestycji:

PROJEKT WĘZŁA CIEPLNEGO TYP EC-SK 440-210

Adres inwestycji:

Ul. 19 go Lutego 6, 96-100 Skierniewice

Rodzaj opracowania:

PROJEKT BUDOWLANY

Branża :

ENERGETYKA CIEPLNA Sp. z o.o.
96-100 Skierniewice, ul. Przemysłowa 2

SANITARNA

Stwierdza się, że projekt opracowany na podstawie warunków technicznych nr 722/2024 dn. 30.09.2024 został uzgodniony w dniu 29.10.2024 i zarejestrowany pod numerem

Uwagi:

O rozpoczęciu robót objętych niniejszym projektem należy powiadomić pisemnie ENERGETYKĘ CIEPLNĄ Sp. z o.o. Okres powyższej akceptacji wygasa po upływie 2 lat od daty rejestracji.

Projektant:

mgr inż. Beata Marciniak-Cybulska
Upewnienia Projektowe – LOD/3287/PWBS/17

mgr inż. Beata Marciniak-Cybulska
upewnienia budowlane Nr ewid. LOD/3287/PWBS/17 do projektowania i kierowania robotami budowlanymi bez ograniczeń w specjalności instalacyjnej w zakresie sieci, instalacji i urządzeń ciepłych, wentylacyjnych, gazowych, wodociagowych i kanalizacyjnych

Asystent projektanta:

mgr inż. Bogumiła Zielińska

SKIERNIEWICE, październik 2024

SPIS TREŚCI:

I. Dokumenty dołączone do projektu

1. Oświadczenia projektantów
2. Uprawnienia i zaświadczenia projektantów
3. Warunki Techniczne EC

II. Część opisowa

1. Dane ogólne
 - 1.1. Podstawa opracowania
 - 1.2. Opis ogólny
 2. Opis techniczny
 - 2.1. Wyposażenie węzła cieplnego
 - 2.1.1. Wymienniki ciepła
 - 2.1.2. Pompy obiegowe i cyrkulacyjne
 - 2.1.3. Urządzenia automatycznej regulacji
 - 2.1.4. Urządzenia filtrujące
 - 2.1.5. Układ uzupełnienia instalacji centralnego ogrzewania
 - 2.1.6. Naczynie wzbiorcze ciśnieniowe
 - 2.1.7. Osprzęt
 - 2.1.8. Urządzenia do kontroli i pomiarów
 - 2.1.9. Połączenia rurowe
 - 2.1.10. Stabilizator ciepłej wody użytkowej
 3. Założenia konstrukcyjne
 4. Wymagania dotyczące miejsca zamontowania węzła
 5. Informacja dotycząca bezpieczeństwa i ochrony zdrowia
 6. Obliczenia hydrauliczne wraz z doбором urządzeń

III. Część rysunkowa

- Rys.01 - Schemat technologiczny węzła cieplnego
Rys.02 - Wykaz urządzeń i osprzętu węzła cieplnego
Rys.03 - Rzut pomieszczenia i rozmieszczenie urządzeń

Skierniewice, październik 2024 r.

Oświadczenie Projektanta

Zgodnie z art. 34 ust. 3d pkt 3 Ustawy z dnia 7 lipca 1994 r. Prawo budowlane (tekst jednolity: Dz. U. z 2020 r. poz. 1333, zmieniony przez: Dz. U. z 2020 r. poz. 471) oświadczam

PROJEKT WĘZŁA CIEPLNEGO TYP EC-SK 440-210:

Adres inwestycji: **Ul. 19 go Lutego 6, 96-100 Skierniewice**

został wykonany zgodnie z obowiązującymi przepisami i zasadami wiedzy technicznej.

Projektant:

mgr inż. Beata Marciniak-Cybulska
uprawnienia budowlane Nr ewid. LOD/3287/PW/BS 17
do projektowania i kierowania robotami budowlanymi
bez ograniczeń w specjalności instalacyjnej
w zakresie sieci, instalacji i urządzeń ciepłych,
wentylacyjnych, gazowych, wodociągowych i kanalizacyjnych

.....
Beata Marciniak-Cybulska

Asystent Projektanta:

.....
Bogumiła Zielińska

**Lódzka Okręgowa
Izba Inżynierów Budownictwa**
91-425 Łódź, ul. Północna 39
tel. (0-42) 632-97-39, fax (0-42) 630-56-39
NIP 143-15-29-05, REGON 473043690

Łódź, dnia 12 czerwca 2017 r.

**Łódzka Okręgowa Izba Inżynierów Budownictwa
Okręgowa Komisja Kwalifikacyjna**

OKK/2730/750/17
sygn. akt. KK/D/7131-2/3287/17

DECYZJA

Na podstawie art. 104 Ustawy z dnia 14 czerwca 1960 r. Kodeks postępowania administracyjnego (*tekst jedn.: Dz. U. z 2016 r., poz. 23 z późn. zm.*) w związku z art. 11 ust. 1 i art. 24 ust. 1 pkt 2 Ustawy z dnia 15 grudnia 2000 r. o samorządach zawodowych architektów oraz inżynierów budownictwa (*tekst jedn.: Dz. U. z 2016 r., poz. 1725*), art. 12 ust. 1, ust. 2, ust. 3 i ust. 4c pkt 3, art. 13 ust. 1, 2, 3 i 4, art. 14 ust. 1 pkt 4b i ust. 3 pkt 5 Ustawy z dnia 7 lipca 1994 r. Prawo budowlane (*tekst jedn. Dz. U. z 2016 r., poz. 290 z późn. zm.*), oraz § 14 ust. 3 Rozporządzenia Ministra Infrastruktury i Rozwoju z dnia 11 września 2014 r. w sprawie samodzielnych funkcji technicznych w budownictwie (*Dz. U. z 2014 r., poz. 1278*), po ustaleniu, że zostały spełnione warunki w zakresie przygotowania zawodowego oraz po złożeniu egzaminu na uprawnienia budowlane z wynikiem pozytywnym

**Okręgowa Komisja Kwalifikacyjna
Łódzkiej Okręgowej Izby Inżynierów Budownictwa
stwierdza, że**

Pani Beata Dagmara Marciniak-Cybulska

magister inżynier
kierunek inżynieria środowiska

urodzona dnia 12 lutego 1988 r. w Skierniewicach

otrzymuje

UPRAWNIENIA BUDOWLANE

numer ewidencyjny LOD/3287/PWBS/17

**do projektowania i kierowania robotami budowlanymi bez ograniczeń
w specjalności instalacyjnej w zakresie sieci, instalacji i urządzeń
ciepłych, wentylacyjnych, gazowych, wodociągowych i kanalizacyjnych**

UZASADNIENIE

W związku z uwzględnieniem w całości żądania strony, na podstawie art. 107 § 4 K.p.a. odstępuje się od uzasadnienia decyzji. Zakres nadanych uprawnień budowlanych wskazano na odwrocie decyzji.

Pouczenie

Od niniejszej decyzji służy odwołanie do Krajowej Komisji Kwalifikacyjnej Polskiej Izby Inżynierów Budownictwa w Warszawie, za pośrednictwem Łódzkiej Okręgowej Izby Inżynierów Budownictwa w Łodzi, w terminie 14 dni od daty doręczenia decyzji.

Skład Orzekający Okręgowej Komisji Kwalifikacyjnej
Łódzkiej Okręgowej Izby Inżynierów Budownictwa:

Przewodniczący Składu Orzekającego OKK ŁOIIB
dr inż. Ryszard Mes

Członek Składu Orzekającego OKK ŁOIIB
mgr inż. Wiktor Jakubowski

Członek Składu Orzekającego OKK ŁOIIB
mgr inż. Tomasz Kluska



1 z 2

ZA ZGODNOŚĆ Z ORYGINAŁEM

PROJEKTANT

mgr inż. Beata Marciniak-Cybulska
LOD/3287/PWBS/17

Pani Beata Marciniak-Cybulska jest upoważniona do:

- 1) projektowania, sprawdzania projektów architektoniczno-budowlanych i sprawowania nadzoru autorskiego oraz kierowania budową lub innymi robotami budowlanymi związanymi z obiektem budowlanym, takim jak: sieci i instalacje ciepłownicze, wentylacyjne, gazowe, wodociągowe i kanalizacyjne, zgodnie z art. 14 ust. 3 pkt 5 Prawa budowlanego i § 14 ust. 3 Rozporządzenia Ministra Infrastruktury i Rozwoju;
- 2) sporządzania projektu zagospodarowania działki lub terenu, zgodnie z § 10 Rozporządzenia Ministra Infrastruktury i Rozwoju;
- 3) kierowania wytwarzaniem konstrukcyjnych elementów budowlanych oraz nadzorowania i kontroli technicznej wytwarzania tych elementów oraz do wykonywania nadzoru inwestorskiego, zgodnie z art. 13 ust. 3 Prawa budowlanego;
- 4) sprawowania kontroli technicznej utrzymania obiektów budowlanych, zgodnie z art. 13 ust. 4 Prawa budowlanego z zastrzeżeniem art. 62 ust. 5 Prawa budowlanego.

Skład Orzekający Okręgowej Komisji Kwalifikacyjnej
Łódzkiej Okręgowej Izby Inżynierów Budownictwa:

Przewodniczący Składu Orzekającego OKK ŁOIIB
dr inż. Ryszard Mes

Członek Składu Orzekającego OKK ŁOIIB
mgr inż. Wiktor Jakubowski

Członek Składu Orzekającego OKK ŁOIIB
mgr inż. Tomasz Kluska



Otrzymują:

1. Beata Marciniak-Cybulska
ul. Kubusia Puchatka 1/10
96-100 Skierniewice;
2. Rada Łódzkiej Okręgowej Izby Inżynierów Budownictwa;
3. Główny Inspektor Nadzoru Budowlanego;
4. a/a.

ZA ZGODNOŚĆ Z ORYGINAŁEM

PROJEKTANT

mgr inż. Beata Marciniak-Cybulska
LOD/3287/PWBS/17



Zaświadczenie
o numerze weryfikacyjnym:
ŁOD-HAI-PJH-1EW *

Pani Beata MARCINIAK-CYBULSKA o numerze ewidencyjnym ŁOD/IS/0220/17
adres zamieszkania Balcerów 40A, 96-100 Skierniewice
jest członkiem Łódzkiej Okręgowej Izby Inżynierów Budownictwa i posiada wymagane
ubezpieczenie od odpowiedzialności cywilnej.
Niniejsze zaświadczenie jest ważne od 2023-11-01 do 2024-10-31.

Zaświadczenie zostało wygenerowane elektronicznie i opatrzone bezpiecznym podpisem elektronicznym
weryfikowanym przy pomocy ważnego kwalifikowanego certyfikatu w dniu 2023-10-10 roku przez:

Jacek Szer, Przewodniczący Rady Łódzkiej Okręgowej Izby Inżynierów Budownictwa.

Zgodnie z art. 78¹ K.c.

§ 1. Do zachowania elektronicznej formy czynności prawnej wystarczy złożenie oświadczenia woli w postaci elektronicznej i opatrzenie go kwalifikowanym podpisem elektronicznym.

§ 2. Oświadczenie woli złożone w formie elektronicznej jest równoważne z oświadczeniem woli złożonym w formie pisemnej.

* Weryfikację poprawności danych w niniejszym zaświadczeniu można sprawdzić za pomocą numeru weryfikacyjnego zaświadczenia na stronie Polskiej Izby Inżynierów Budownictwa www.piib.org.pl lub kontaktując się z biurem właściwej Okręgowej Izby Inżynierów Budownictwa.



**WARUNKI PRZYŁĄCZENIA WĘZŁA CIEPLNEGO
 DO SIECI CIEPŁOWNICZEJ**

nr F/22/2024

Wnioskodawca: Wspólnota Mieszkaniowa „NASZ DOM”
 Ul. 19-go Lutego 2,4,6
 96-100 Skierniewice

1. Informacje dotyczące obiektu – miejsce dostarczania czynnika grzewczego:

- a) lokalizacja obiektu: ul. 19-go Lutego 2,4,6, 96-100 Skierniewice
 b) lokalizacja węzła ciepłego: ul. 19-go Lutego 6,
 c) dane dotyczące obiektu: powierzchnia ogrzewanych pomieszczeń: 6261,55m²
 kubatura ogrzewanych pomieszczeń: 28 420,00 m³
 przeznaczenie obiektu: mieszkalny wielorodzinny

d) instalacje odbiorcze:

Rodzaj instalacji odbiorczych	Parametry		Materiał instalacji odbiorczych
	temperatura obliczeniowa [°C]	Opory na instalacji [kPa]	
1 centralne ogrzewanie	80/60	60	stal
2 ciepła woda użytkowa	10/60	50	stal
3 wentylacja	-	-	-
4 technologia	-	-	-

e) moc cieplna zamówiona:

L.p.	Całkowita zamówiona moc cieplna	550 kW
1	centralne ogrzewanie	440 kW
2	ciepła woda użytkowa maksymalna	210 kW
3	ciepła woda użytkowa średnia - zamówiona	110 kW
4	wentylacja	- kW
5	technologia	- kW
Minimalny pobór mocy cieplnej poza sezonem grzewczym		110 kW

2. Miejsce i sposób doprowadzenia przyłącza do węzła ciepłego:

- projektowane przyłącze wykonać rurą preizolowaną Dz76,1/225 z wejściem do wskazanego istniejącego pomieszczenia węzła ciepłego,
- włączenie projektowanego przyłącza wykonać do projektowanej sieci Dz88,9/250 na działce nr ew. 573/4 z zastosowaniem trójnika prefabrykowanego,
- wejście przyłącza do budynku zaprojektować przy ścianie zewnętrznej w pomieszczeniu piwnicznym usytuowanym od strony południowo - zachodniej, w uzgodnieniu z właścicielem budynku i zakończyć zaworami odcinającymi kołnierzowymi,
- na przyłączy zaprojektować zawory odcinające preizolowane Dz76,1/225
- system alarmowy impulsowy,

3. Granice własności oraz miejsce rozgraniczenia eksploatacji:

- pierwsze zawory oddzielające węzeł ciepły od instalacji wewnętrznej (zawory kołnierzowe) - grupa taryfowa (C2)
 - węzeł ciepły dostarcza i montuje EC Skierniewice – własność EC Skierniewice,
- moduł przyłączeniowy dostarcza i montuje EC Skierniewice,
- w skład modułu przyłączeniowego wchodzi: zawory odcinające do pierwszych zaworów za układem pomiarowym, magnetoodmulacz lub filtr po stronie wysokich parametrów, regulator różnicy ciśnień z ograniczeniem przepływu, układ pomiarowo-rozliczeniowy (ciepłomierz).

4. Obliczeniowe natężenie przepływu:

Dostawca przyznaje obliczeniowe natężenie przepływu wody sieciowej dla całkowitych potrzeb ciepła Odbiorcy przy różnicy temperatur max. 55°C w ilości 8,59m³/h

5. Parametry czynnika grzewczego:

- maksymalna temperatura wody sieciowej: zima 120/65°C zmienna, lato 65/30°C stała
- ciśnienie dyspozycyjne: 120 kPa.
- maksymalne ciśnienia pracy sieci: 1,6 MPa

- tabela regulacyjna dla nośnika ciepła, jako integralna część umowy sprzedaży ciepła jest przekazywana Odbiorcy razem z ww. umową.
6. Miejsce zainstalowania:
- regulatora różnicy ciśnień z ograniczeniem przepływu: w obrębie modułu przyłączeniowego po stronie pierwotnej węzła na powrocie
 - układu pomiarowo-rozliczeniowego: moduł przyłączeniowy węzła wymiennikowego – przepływomierz (ciepłomierz) na powrocie
 - układu pomiarowego ilości wody uzupełniającej zład odbiorcy: w węźle (wodomierz z nadajnikiem impulsów, 10 l/imp. + regulator ciśnienia + by-pass).
7. Wymogi dotyczące układu technologicznego węzła cieplnego:
- typ węzła: węzeł wymiennikowy dwufunkcyjny
 - wymienniki płytowe: dopuszczone do eksploatacji w Polsce, preferowane Alfa Laval typ CB60L (do 220kW) lub CB110M (powyżej 220 kW) lub firmy Danfoss o wymiarach zewnętrznych i montażowych (rozstaw, średnica i gwint króćców przyłączeniowych) identyczny jak Alfa Laval CB60L lub CB110M dla c.o. oraz Alfa Nova 52L dla c.w.u.,
 - pompy obiegowe pompy obiegowe w obwodzie c.o.: elektroniczne, preferowane Grundfos Magna 3
 - pompy cyrkulacyjne c.w.u: preferowane Alpha2 Grundfos,
 - zawór regulacyjny z siłownikiem: Samson lub Danfoss z termostatem bezpieczeństwa STW, wykonanie skręcane z końcówkami do spawania do DN32, powyżej kołnierzowy
 - regulator elektroniczny: preferowane Samson 5573-11 z interfejsem RS232 + M-bus, Danfoss ECL Comfort
 - regulator różnicy ciśnień z ograniczeniem przepływu: Samson lub Danfoss wykonanie skręcane z końcówkami do spawania PN25 do DN32, powyżej kołnierzowy. Zakres wartości zadanej różnicy ciśnień od 0,2 do 1 bar,
 - zawory bezpieczeństwa: dopuszczone przez UDT, preferowane SYR,
 - magnetoodmulacz po stronie wysokich parametrów: preferowane Termen, Aulin z podwójnym kompletem uszczelek zapasowych - dostarcza i montuje EC Skierniewice
 - ciepłomierz ultradźwiękowy: Kamstrup serii Multical 603 z modulem M-Bus/wyposażony w adapter firmy Vector typ VTM P026 (Multical 603), z dwoma wejściami impulsowymi + czujki Pt500 + przepływomierz Ultraflow 54 w wykonaniu skręcanych z końcówkami do spawania do DN32, powyżej kołnierzowe
 - zabezpieczenie wewnętrznej instalacji c.o.: system zamknięty – naczynie wzbiorcze przeponowe preferowane Reflex;
 - dla instalacji ciepłej wody użytkowej przewidzieć stabilizator poj. 400 dm³,
 - armatura odcinająca: zawory kulowe spawane po stronie sieci miejskiej PN25, po stronie instalacyjnej PN25 (ostanie zawory oddzielające od instalacji wewnętrznej – kołnierzowe, pozostałe gwintowane), zawory odcinające przy magnetoodmulaczu preferowane spawane,
 - połączenia rurowe: dla c.o. z rur czarnych bez szwu wg PN-EN 10210-1:2007 łączonych za pomocą spawania; po niskiej stronie ciepłej wody użytkowej wykonane z rur ze stali nierdzewnej AISI316;
 - lokalizacja węzła: przy ścianie zewnętrznej budynku, w miejscu wejścia do budynku przyłącza wysokich parametrów;
 - rozdzielnica elektryczna węzła: obudowa IP65, zabudowana na węźle lub do montażu na ścianie.
8. Wymogi formalne:
- dokumentacja powinna być sporządzona zgodnie z rozporządzeniem Rozporządzenie Ministra Rozwoju z dnia 11 września 2020 r. w sprawie szczegółowego zakresu i formy projektu budowlanego oraz Wytycznymi techniczno-eksploatacyjnymi do projektowania, budowy i eksploatacji węzłów cieplnych dostępnymi na stronie internetowej pod adresem <https://www.ecskierniewice.pl/119,wytyczne-dla-projektanta>
 - projekt technologiczny węzła cieplnego powinien obejmować instalacje i armaturę węzła od zaworów kulowych ujętych w projekcie przyłącza, do rozdzielaczy instalacji wewnętrznej, objętych projektem instalacji;
 - projekt powinien zawierać dobór zabezpieczeń instalacji zgodny z PN-99-B-02414 umożliwiający zgłoszenie węzła do UDT;
 - projekt powinien zawierać część dotyczącą instalacji elektrycznych i AKP;
 - do rozpatrzenia przedstawić komplet dokumentacji w dwóch egzemplarzach: projekt technologiczny węzła cieplnego oraz do wglądu projekt wewnętrznej instalacji c.o. i c.w.u.;
 - wyposażyć pomieszczenie węzła cieplnego w wentylację nawiewno-wywiewną, oświetlenie (indywidualne zasilanie eNN 3kW), instalację wod-kan – zgodnie z normą BN-90/8864-46;
 - podstawą rozpoczęcia projektowania i realizacji przedmiotowej inwestycji jest zawarcie przez strony umowy o przyłączenie;
 - niniejsze warunki techniczne tracą ważność po upływie 2 lat;
 - odbiorca zobowiązany jest do zgłoszenia węzła w Energetyce Ciepłej do odbioru końcowego i przekazania wszystkich istotnych dokumentów (zatwierdzona dokumentacja techniczna, protokół próby ciśnieniowej, protokół odbioru UDT);

.....
 DYREKTOR TECHNICZNY
 Krzysztof Filipiek

„Inwestor (Zamawiający) dopuszcza urządzenia równoważne w stosunku do opisanych w dokumentacji projektowej.

Wykonawca w przypadku oferowania równoważnych zamienników, zobowiązany jest zaoferować produkty/urządzenia o parametrach technicznych, konstrukcyjnych, wytrzymałościowych, funkcjonalnych i eksploatacyjnych nie gorszych niż urządzenia/typoszeręgi wymienione w zestawieniu materiałowym.

W przypadku zastosowania równoważnych zamienników, Wykonawca zobowiązany jest wykonać projekt zamienny i przed dostawą węzła złożyć go do uzgodnienia w Energetyka Ciepła Sp. z o.o. w Skierniewicach wraz z dokumentami, kartami katalogowymi, instrukcjami DTR, potwierdzającymi równoważność zastosowanych zamienników

I. Dane ogólne

1.1. Podstawa opracowania.

- Warunki Techniczne EC,
- Katalogi urządzeń technologicznych oraz elementów automatyki,
- Obowiązujące normy i przepisy,

1.2. Opis ogólny.

Od strony pierwotnej węzeł ciepły połączony jest z miejską, centralną siecią ciepłowniczą natomiast od strony wtórnej z instalacją centralnego ogrzewania i ciepłej wody użytkowej w budynku. Ciepło przekazywane będzie z sieci ciepłej do instalacji centralnego ogrzewania i ciepłej wody użytkowej za pośrednictwem wymienników ciepła. W tym rozwiązaniu będą to wymienniki płytowe AlfaLaval. Takie rozwiązanie technologiczne pozwala na uniezależnienie się instalacji wewnętrznych centralnego ogrzewania od warunków hydraulicznych w miejscu podłączenia węzła i całkowicie separuje instalacje odbiorcze od sieci wysokich parametrów. Prawidłowy obieg wody instalacyjnej centralnego ogrzewania będzie zapewniony poprzez pompę obiegową, zamontowaną na rurociągu zasilającym, natomiast pompa cyrkulacyjna zapewni ciągłość dostawy ciepłej wody użytkowej. Kompensacja zmian objętości czynnika grzewczego przy zmianie temperatury zrealizowana zostanie za pomocą membranowego naczynia wzbiorczego. Instalacje centralnego ogrzewania i ciepłej wody użytkowej będą zabezpieczone przed nadmiernym wzrostem ciśnienia za pomocą zaworów bezpieczeństwa, natomiast ubytki wody w instalacji centralnego ogrzewania będą uzupełniane wodą z sieci ciepłej wysokich parametrów.

Węzeł cieplny wyposażony będzie w układy kontrolno - pomiarowe spełniające następujące funkcje:

- pogodowa regulacja temperatury instalacji centralnego ogrzewania
- stałowartościowa regulacja temperatury ciepłej wody użytkowej
- pomiar pobranej (zużytej) energii cieplnej
- pomiar ilości wody uzupełniającej w instalacji centralnego ogrzewania
- pomiar temperatury i ciśnienia wody sieciowej oraz instalacyjnej.

Projektowany węzeł cieplny (pomieszczenie węzła) wyposażony będzie w skrzynkę rozdzielczą zasilającą i sterującą pracą urządzeń elektrycznych.

2. Opis techniczny.

2.1. Wyposażenie węzła cieplnego

W celu zapewnienia prawidłowych parametrów i warunków pracy instalacji centralnego ogrzewania oraz ciepłej wody użytkowej węzeł cieplny jest wyposażony w następujące grupy urządzeń:

1. wymienniki ciepła centralnego ogrzewania i ciepłej wody użytkowej
2. pompy - obiegową CO oraz cyrkulacyjną CWU
3. urządzenia automatycznej regulacji
4. urządzenia filtrujące
5. układ uzupełnienia instalacji centralnego ogrzewania
6. naczynie wzbiorcze ciśnieniowe
7. zawory – w tym zawory bezpieczeństwa
8. urządzenia do kontroli i pomiarów,
9. połączenia rurowe.
10. urządzenia elektryczne

2.1.1. Wymienniki ciepła

Zgodnie z otrzymanymi warunkami technicznymi projektowany jest węzeł indywidualny (dla potrzeb jednego budynku) typu wymiennikowego. Transformacja parametrów następuje w wymiennikach płytowych produkcji AlfaLaval:

- typ CB110-46M dla c.o.,
- Alfa Nova 52-50L dla c.w.u.

Konstrukcja wymiennika płytowego, pozwala na uzyskanie wymaganych mocy cieplnych, przy niewielkich rozmiarach samego wymiennika.

Są to wymienniki o dużej sprawności, dzięki czemu proces wymiany ciepła między wodą sieciową a instalacyjną przebiega z dużą wydajnością.

2.1.2. Pompy - obiegowa CO oraz cyrkulacyjna CWU

Prawidłowy obieg wody instalacyjnej c.o. zapewnia pompa obiegowa z płynną regulacją obrotów typ Magna 3 65-120F Grundfos. Układ automatycznego sterowania zapewnia ciągłą pracę pompy w sezonie grzewczym oraz cykliczne, krótkotrwałe uruchamianie pompy w okresie letnim. Ciągłość dostawy ciepłej wody we wszystkich, dowolnie oddalonych punktach instalacji odbiorczej zapewnia pompa cyrkulacyjna firmy GRUNDFOS typu ALPHA2 32-80N 180.

Pompy obiegowa i cyrkulacyjna posiadają wysoką klasę energetyczną dzięki czemu zużywają małą ilość energii, przyczyniając się tym samym do zmniejszenia negatywnego wpływu na środowisko naturalne.

2.1.3. Urządzenia automatycznej regulacji

Węzeł cieplny wyposażony będzie w system automatycznej regulacji temperatury w instalacji centralnego ogrzewania i ciepłej wody użytkowej oparty na elektronicznym sterowniku pracy węzła cieplnego oraz urządzeniach wykonawczych firmy SAMSON.

- elektroniczny regulator pracy węzła typu 5573-11 z interfejsem RS 232+ M-Bus
- zawór regulacyjny CO typu 3222 z siłownikiem 5827-N21
- zawór regulacyjny CWU typu 3222 z siłownikiem 5827-A11+ termostat STW
- czujniki przyłgowe temperatury instalacji CO
- czujniki temperatury CWU
- czujnik temperatury zewnętrznej PT1000 typ 5227-2

Stabilizacja różnicy ciśnienia oraz ograniczenie przepływu po stronie sieciowej (wysokich parametrów) węzła odbywa się za pomocą regulatora bezpośredniego działania typu 46-6 DN 40 firmy SAMSON.

Urządzenia automatycznej regulacji węzła pozwalają na racjonalne gospodarowanie energią cieplną. Dzięki nim następuje precyzyjne dostosowanie ilości dostarczanego ciepła

do aktualnych potrzeb. Powyższe przyczynia się do zmniejszenia zużycia energii cieplnej a pośrednio do zmniejszenia negatywnego wpływu na środowisko naturalne.

2.1.4. Urządzenia filtrujące

W celu zabezpieczenia urządzeń przed zanieczyszczeniami mechanicznymi zastosowano filtrodłupki magnetyczne firmy TERMEN typ TerFM – montowane na rurociągu zasilającym po stronie sieciowej DN 65 oraz na rurociągu powrotnym po stronie instalacji centralnego ogrzewania DN100. W obwodach wody zimnej, cyrkulacji CWU oraz uzupełniania zamontowane będą filtry siatkowe.

2.1.5. Układ uzupełnienia instalacji centralnego ogrzewania

Projektowany węzeł cieplny będzie wyposażony w automatyczny system uzupełnienia instalacji centralnego ogrzewania składający się z:

- zaworów odcinających i zaworu zwrotnego DN 15
- wodomierza JS Master + -10NK DN 15
- filtra siatkowego
- automatycznego zaworu - reduktora ciśnienia CALEFI

2.1.6. Naczynie zbiorcze ciśnieniowe

W celu zabezpieczenia instalacji centralnego ogrzewania przed nadmiernym wzrostem ciśnienia na skutek powiększania objętości nośnika ciepła przy wzroście temperatury zaprojektowano ciśnieniowe naczynie zbiorcze firmy REFLEX typ NG500. Jest to naczynia przeponowe typu zamkniętego. Projektowane naczynie zbiorcze będzie montowane w pomieszczeniu węzła.

2.1.7. Osprzęt (zawory zaporowe, zwrotne, bezpieczeństwa i odpowietrzenia)

Węzeł cieplny będzie wyposażony w kulowe zawory odcinające PN25:

- parametry wysokie - zawory kulowe zaporowe spawane,
- parametry niskie – zawory kulowe zaporowe gwintowane, ostatnie zawory odcinające węzeł od instalacji wewnętrznych kołnierzowe.

Cały system po stronie instalacyjnej jest zabezpieczony od nadmiernego wzrostu ciśnienia za pomocą zaworów bezpieczeństwa. W obwodzie CO jest

to zawór typu SYR 1915 DN32 a w obwodzie CWU zawór typu SYR 2115 DN32. Po stronie wody sieciowej zawory bezpieczeństwa nie są montowane. Urządzenia w tym obiegu muszą wytrzymać ciśnienie robocze sieci ciepłowniczej, zabezpieczonej w źródle ciepła. W celu odpowietrzenia węzła w najwyższych jego punktach zamontowane będą przewody odprowadzające powietrze wyposażone w zawory kulowe. W najniższych miejscach węzła - po stronie sieciowej i instalacyjnej – zostaną zamontowane przewody z zaworami kulowymi, które umożliwią odwodnienia urządzeń. Na instalacji centralnego ogrzewania należy zamontować odpowietrznik automatyczny (zawór) typu TACO DN 15. Układy zasilania wody zimnej i cyrkulacji CWU posiadają zawory zwrotne.

2.1.8. Urządzenia do kontroli i pomiarów

Węzeł cieplny będzie wyposażony w urządzenia pomiarowe, pozwalające mierzyć zużycie energii cieplnej oraz dokonywać odczytów podstawowych parametrów:

- Liczniki główny energii cieplnej firmy KAMSTRUP Ultraflow 54, składające się z: ultradźwiękowego miernika przepływu DN 40 ($Q_n=10,0$ m³/h) – ciepłomierz główny, czujników temperatury oraz elektronicznego przelicznika MULTICAL 603 wyposażonego w adapter Vektorowski (M-bus) do Multical 603 zamiast oryginalnych Kamstrupa typ : VTM P026, z dwoma wejściami impulsowymi A-10 l/imp, B-100 l/imp.
- Liczniki c.o. energii cieplnej firmy KAMSTRUP Ultraflow 54, składające się z: ultradźwiękowego miernika przepływu DN 340 ($Q_n=10,0$ m³/h) – ciepłomierz główny, czujników temperatury oraz elektronicznego przelicznika MULTICAL 603 wyposażonego w adapter Vektorowski (M-bus) do Multical 603 zamiast oryginalnych Kamstrupa typ : VTM P026, z dwoma wejściami impulsowymi A-10 l/imp, B-100 l/imp.
- Manometry – podłączone przez układ rurek i zaworów z punktami, gdzie następuje zmiana ciśnienia.

W porównaniu do poprzednich węzłów ciepłych projektowanych i wykonywanych przez Energetykę Ciepłą Sp. z o.o. w Skierniewicach ograniczono do minimum ilość punktów pomiarowych a także zrezygnowano z termometrów rtęciowych. Większość istotnych parametrów procesowych odczytywana jest za pomocą czujników rezystancyjnych na wyświetlaczu sterownika węzłowego.

2.1.9. Połączenia rurowe.

Linie przesyłowe wody sieciowej i instalacyjnej w zakresie węzła cieplnego będą wykonane z rur czarnych bez szwu wg PN-80/H-74219 łączonych za pomocą spawania. Rurociągi po stronie instalacyjnej ciepłej wody użytkowej zostaną wykonane z rur ze stali nierdzewnej AISI316.

2.1.10. Stabilizator ciepłej wody użytkowej

W układzie ciepłej wody użytkowej zastosowany będzie (opcjonalnie) pojemnościowy stabilizator ciepłej wody użytkowej. Stabilizator ciepłej wody jest przepływowym zbiornikiem zamkniętym umieszczonym bezpośrednio za wymiennikiem ciepła. Zgromadzony w nim zapas wody o zadanej temperaturze umożliwia utrzymywanie prawie niezmiennego poziomu temperatury ciepłej wody dopływającej do instalacji w okresach szczytowego rozbioru. Zaprojektowano stabilizator firmy TERMEN typ SCWA-400.

3. Założenia konstrukcyjne.

3.1. Po wykonaniu montażu urządzeń, należy przeprowadzić płukanie oraz próby ciśnieniowe:

- strona wysokich parametrów ciśnienie próbne $P_p = 2 \text{ MPa}$,
- strona niskich parametrów: instalacja ciepłej wody $P_p = 900 \text{ kPa}$, instalacja c.o. $P_p = 450 \text{ kPa}$ i sporządzić z nich protokoły.

3.2. Wszystkie przewody przesyłowe za wyjątkiem rur ocynkowanych i urządzenia metalowe nieposiadające antykorozyjnych zabezpieczeń fabrycznych należy zabezpieczyć przed korozją za pomocą powłok ochronnych, a następnie pokryć lakierem do metalu.

3.3. Wymienniki ciepłe, osprzęt i rurociągi należy izolować termicznie piankami typu STEINONORM 300.

Minimalna grubość izolacji zależna od średnicy przewodu i temperatury czynnika (norma PN-B-02421:2000 w zakresie wysokich parametrów oraz Rozporządzeniem Ministra Infrastruktury w sprawie warunków technicznych, jakim powinny odpowiadać budynki i ich usytuowanie z dnia 12 kwietnia 2002r. (Dz.U. Nr 75, poz. 690 dla sieci niskich parametrów):

- strona wysoka: DN 65 – 45 mm, DN 50 – 40 mm,
- strona niska: ciepła woda DN 65 – 65 mm, DN 32 – 30 mm, c.o. DN 100 – 100 mm.

Powyższe ogranicza straty ciepła do otoczenia, poprawiając tym samym sprawność procesu transformacji ciepła – ograniczenie negatywnego wpływu na środowisko naturalne.

4. Wymagania dotyczące miejsca zamontowania węzła (wg PN-B-02423)

W pomieszczeniu węzła powinny znajdować się:

- punkt czerpalny ze zlewem,
- drzwi stalowe otwierane pod naciskiem od strony węzła,
- wentylacja grawitacyjna nawiewna i wywiewna, (nawiew w kształcie litery Z), opcjonalnie wentylacja mechaniczna.
- wpust podłogowy w posadce wyprofilowanej ze spadkiem 1% w kierunku odpływu.

Pomieszczeni powinno być pomalowanie farbą koloru jasnego, chroniącą przed przenikaniem wilgoci.

5. INFORMACJA DOTYCZĄCA BEZPIECZEŃSTWA I OCHRONY ZDROWIA

- Wszelkie roboty wykonać zgodnie z wytycznymi zamieszczonymi w projekcie oraz WARUNKAMI TECHNICZNYMI WYKONANIA I ODBIORU ROBÓT BUDOWLANO-MONTAŻOWYCH –tom II– INSTALACJE SANITARNE I PRZEMYSŁOWE (Arkady – Warszawa – 1998) oraz tom V– INSTALACJE ELEKTRYCZNE oraz przepisami BHP i P.POŻ.
- Prace konserwacyjno-remontowe oraz przeglądy okresowe podzespołów powinny być prowadzone przy odłączeniu czynników energetycznych.
- Osoby prowadzące wyżej wymienione prace powinny być przeszkolone i posiadać stosowne uprawnienia w zakresie eksploatacji urządzeń elektroenergetycznych do 1 kV oraz w zakresie eksploatacji ciepłych urządzeń energetycznych, wydane przez Komisje Kwalifikacyjne powołane przez URE zgodnie z wymogami Ustawy – Prawo Energetyczne.
- Należy szczególnie przestrzegać zapisów wynikających z instrukcji obsługi i konserwacji, dostarczonej przez wykonawcę węzła oraz DTR zastosowanych urządzeń i podzespołów.
- Podczas prac montażowych węzła należy zwrócić szczególną uwagę na gryzonie występujące w piwnicy – istnieje ryzyko pogryzienia.

ARKUSZ OBLICZENIOWY PARAMETRÓW PRACY WĘZŁA CIEPLNEGO

Inwestor:
Lokalizacja:

EC SKIERNIEWICE
ul.19 go Lutego 6

typ węzła:	EC	440	210
<u>Dane wejściowe</u>			
<u>sieć</u>			
WP - Zima	Tz	120	oC
	Tp	65	oC
WP- Lato	Tz	65	oC
	Tp	30	oC
Ciśnienie dyspozycyjne	Pd zima	120	kPa
	Pd lato	120	kPa
<u>instalacje</u>			
c.o.	Tz	80	oC
	Tp	60	oC
c.w.u.	Tcw	60	oC
	T zim	10	oC
moc	Qc.o.	440	kW
	Qc.w.u.	210	kW
opory	Hco	60	kPa
	Hcw	50	kPa
ciśnienie stat.c.o.	Pstat.	1,3	bar
ciśnienie max.c.o.	Pmax c.o.	3	bar
ciśnienie max c.w.u.	Pmax c.w.u.	6	bar
ciśnienie max WP	P2	16	bar
Obliczenia			
Przepływ sieciowy CO	Gs-co	1,90	kg/s
		6,84	t/h
		7,10	m3/h
Przepływy sieciowy CWZ-Z	Gs-cwz	0,91	kg/s
		3,27	t/h
		3,39	m3/h
Przepływ sieciowy CWU-L	Gs-cwl	1,44	kg/s
		5,17	t/h
		5,23	m3/h
Przepływ sieciowy	Gs	2,81	kg/s
		10,11	t/h
		10,49	m3/h
Przepływ instalacyjny co	Gi-co	5,25	kg/s
		18,90	t/h
		19,33	m3/h
Przepływ instalacyjny CWU	Gi-cw	3,60	m3/h
Przepływ cyrkulacji CWU	Gi-cyr	1,08	m3/h

CENTRALNE OGRZEWANIE

Przepływ wody sieciowej

$$G_{(s\ co)} = Q_{co} / (c_{ps} \cdot (T_{(z\ s)} - T_{(p\ s)})) = 1,90 \text{ kg/s}$$

Q – moc cieplna [kW]

G_{s_{co}} – przepływ sieciowy [kg/s]

c_{ps} – ciepło właściwe wody [kJ/kgK]

T_z – temperatura wody sieciowej na zasileniu [°C]

T_p – temperatura wody sieciowej na powrocie [°C]

Przepływ wody instalacyjnej

$$G_{(i\ s\ co)} = Q_{co} / (c_{pi} \cdot (T_{(z\ i)} - T_{(p\ i)})) = 5,25 \text{ kg/s}$$

Q_{co} – moc cieplna [kW]

G_{i_{co}} – przepływ instalacyjny [kg/s]

c_{pi} – ciepło właściwe wody [kJ/kgK]

T_{z_i} – temperatura wody instalacyjnej na zasileniu [°C]

T_{p_i} – temperatura wody instalacyjnej na powrocie [°C]

OBLICZENIA MOCY URZĄDZENIA DLA POTRZEB CWU

DANE:

Liczba osób	U	385	osób
Zużycie dobowe	q _c	0,08	m ³ /d/os
Temp. wody ciepłej	T _{cw}	60	oC
Temp. wody zimnej	T _z	10	oC
Czas pracy instalacji	τ	18	h/dobę

OBLICZENIA:

Przepływ obliczeniowy ciepłej wody wg PN-92/B-01706

Średnie dobowe zapotrzebowanie na wodę:

$$q_{d\acute{s}r} = U \cdot q_c = 30,8 \quad \text{m}^3/\text{d}$$

q_{dśr} – średnie dobowe zapotrzebowania na wodę [m³d]

U – liczba użytkowników

q_c – jednostkowe dobowe zapotrzebowanie na ciepłą wodę dla użytkownika [m³/d]

Średnie godzinowe zapotrzebowanie na wodę:

$$q_{h\acute{s}r} = 1,71 \quad \text{m}^3/\text{h}$$

q_{hśr} – średnie godzinowe zapotrzebowania na wodę [m³d]

q_{dśr} – średnie dobowe zapotrzebowania na wodę [m³d]

τ – liczba godzin użytkowania instalacji w ciągu doby [h]

Maksymalne godzinowe zapotrzebowanie na wodę:

$$q_{h\text{max}} = q_{h\acute{s}r} \cdot N_h = 3,73 \quad \text{m}^3/\text{h}$$

q_{hmax} – maksymalne godzinowe zapotrzebowania na wodę [m³d]

N_h – współczynnik godzinowej nierównomierności rozbioru wody

$$N_h = 9,32 \cdot U = 2,18$$

Moc cieplna wymiennika c.w.:

$$Q_{w\text{max}} = q_{h\text{max}} \cdot c_p \cdot (T_{cw} - T_z) = 215,23 \quad \text{kW}$$

$$Q_{w\acute{s}r} = 98,70 \quad \text{kW}$$

Q_{wmax} – maksymalna moc wymiennika [kW]

q_{hmax} – maksymalne godzinowe zapotrzebowania na wodę [m³d]

c_p – ciepło właściwe wody [kJ/kgK]

T_{cw} – temperatura ciepłej wody [°C]

T_{zw} – temperatura wody zimnej [°C]

Przepływ wody sieciowej dla potrzeb ciepłej wody:

$$G_{Scw} = Q_{w\text{max}} / (c_p \cdot (T_z - T_p)) = 1,47 \quad \text{kg/s}$$

Q_{w max} – maksymalna moc cieplna [kW]

G_{scw} – przepływ sieciowy [kg/s]

c_p – ciepło właściwe wody [kJ/kgK]

T_z – temperatura wody sieciowej na zasileniu [°C]

T_p – temperatura wody sieciowej na powrocie [°C]

MOC WYMIENNIKA CWU	215,23 kW
MAX.PRZEPŁYW INSTALACYJNY	3,73 m³/h

DOBÓR ŚREDNIC PRZYŁĄCZY

PRZEPIYW		
Gs-co	7,10	m3/h
Gs-cw	5,23	m3/h
Gs	10,49	m3/h
Gi-co	19,33	m3/h
Gi-cw chwil	8,99	m3/h
Gi-cyr	1,08	m3/h

ŚREDNICE		
DN	50	mm
DN	50	mm
DN	65	mm
DN	100	mm
DN	65	mm
DN	32	mm

PRĘDKOŚCI		
V	0,89	m/s
V	0,66	m/s
V	0,78	m/s
V	0,62	m/s
V	0,67	m/s
V	0,30	m/s

DOBÓR LICZNIKA CIEPŁA I WODOMIERZY

Obwód	Gobl	qp m3/h	DN mm	Kv m3/h	H kPa	
CO	7,10	m3/h				
LICZNIK	ULTRAFLOW 54 KAMSTRUP		10,0	40	40,80	3,0
CWU	5,23	m3/h				
LICZNIK			0,0	0	0,00	0,0
Ogólny	10,49	m3/h				
LICZNIK	ULTRAFLOW 54 KAMSTRUP		10,0	40	40,80	6,6
					zima	6,6
					lato	1,6
W.zimna	8,99	m3/h				Qhchwil.max
WODOMIERZ			Q3	Q4		8,99 m3/h
JS 10-NK POWOGAZ			10,0	32	12,500	

Strata ciśnienia na armaturze:

$$\Delta p = (Q/k_v)^2 \cdot 100 \text{ [kPa]}$$

Δp - strata ciśnienia [kPa]

Q - przepływ [m³/h]

k_v - współczynnik przepływu [m³/h]

DANE WYMIENNIKÓW

Obwód	Typ wymienników		Hs kPa	Hi kPa	
CO	CB110-46M AlfaLaval	1 szt.	2,8	18,7	
CWU	AlfaNova 52-50L AlfaLaval	1 szt.	Zima	5,04	5,4
			Lato	12,4	5,5

OPORY INSTALACYJNE I DOBÓR POMP

MODUŁ CENTRALNEGO OGRZEWANIA - STRONA INSTALACYJNA

1. Opór instalacji CO	60,0 kPa
2. Opór wymiennika	18,7 kPa
3. Odmulacz siatkowy	1,6 kPa
4. Filtr siatkowy	1,4 kPa
5. Opory liniowe i miejscowe	2,3 kPa

RAZEM 84,0 kPa

DOBÓR POMPY OBIEGOWEJ C.O.

Qp	5 margines %	20,30 m ³ /h
Hp	2	8,6 m
DN przyłącza		65 mm

Dobrano pompę **Magna 3 65-120F** 1 szt., **Grundfos**
Arkusz doboru w załączeniu

MODUŁ CIEPŁEJ WODY UŻYTKOWEJ - STRONA INSTALACYJNA

1. Opór instalacji CW	50,0 kPa
2. Opór wymiennika	5,5 kPa
3. Filtr siatkowy	0,4 kPa
5. Opory liniowe i miejscowe	0,8 kPa

RAZEM 56,7 kPa

DOBÓR POMPY OBIEGOWEJ C.W.U.

Qp	15 margines %	1,24 m ³ /h
Hp	15	6,5 m
DN przyłącza		25 mm

Dobrano pompę **Alpha 2 32-80N 180** 1 szt., **GRUNDFOS**
Arkusz doboru w załączeniu

DOBÓR NACZYNIA WZBIORCZEGO - wg PN-99-B-02414 lub DIN 4807

DANE:

Moc systemu grzewczego	Q	440	kW
Ciśnienie statyczne	P _{st}	1,3	bar
Rodzaj grzejników	radiatory ▼		
Pojemność instalacji grzewczej	V	5914	l

Woda instalacyjna:		
gęstość w 10°C	999,7	kg/m ³
przyrost objętości (10-80)	0,0287	l/kg

OBLICZENIA:

Pojemność użytkowa naczynia wzbiorczonego

$$V_u = V \cdot \rho \cdot \Delta V = 169,67 \text{ dm}^3$$

V – pojemność instalacji c.o. [m³]

ρ – gęstość wody instalacyjnej w temperaturze początkowej 10°C

ΔV – przyrost objętości właściwej wody instalacyjnej od temperatury początkowej

Pojemność całkowita naczynia wzbiorczonego

$$V_n = V_u (p_{max} + 1) / (p_{max} - p) = 452,45 \text{ dm}^3$$

p_{max} – maksymalne ciśnienie w naczyniu wzbiorczym = 3 bar

(na powrocie mniejsze lub równe ciśnieniu otwarcia zaworu bezpieczeństwa)

p – ciśnienie wstępne w przestrzeni gazowej naczyn p_{st}+0,2 = 1,5 bar

DOBRANO NACZYNIE WZBIORCZE				
REFLEX	N500	V ₁	500	L
Ilość	1	V _{CAŁ}	500	L

MINIMALNA ŚREDNICA RURY WZBIORCZEJ (>20mm)

wg. wzoru $d_w = 0,7 \cdot \sqrt{V_u} = 9,12 \text{ mm}$

DOBRANO RURĘ	DN	25 mm
---------------------	-----------	--------------

tak jak króciec naczynia wzbiorczonego

Ciśnienie w instalacji 1,8 do 2,3 bar
nie więcej niż 2,4 bar

DOBÓR ZABEZPIECZENIA INSTALACJI CENTRALNEGO OGRZEWANIA wg. PN-99-B-02414

Pmax sieci	P2	16	bar
Pmax instalacji	P1	3	bar
Temp. wody sieciowej	t	120	°C
Gęstość wody w 120°C	ρ	943	kg/m ³
Przekrój "pęknięcia"	A	35,2	x10 ⁻⁶ m ²
Współczynnik	b	2	

WYMAGANA PRZEPUSTOWOŚĆ
ZAWORÓW BEZPIECZEŃSTWA

M	3,49	kg/s
----------	-------------	-------------

wg. wzoru: $M=447,3 \cdot b \cdot A \cdot \sqrt{((P1-P2) \cdot \rho)}$

DOBRANO ZABEZPIECZENIE

SYR 1915	1 1/4"	1	szt.
d_{o1}	=	27,0	mm

Obliczanie najmniejszej średnicy króćca zaworu bezpieczeństwa

wg. wzoru:

$d_0=54 \cdot \sqrt{(M/(\alpha_c \cdot \sqrt{(P1 \cdot \rho))})}$

d_o	23,0	mm
----------------------	-------------	-----------

Współczynnik wypływu zaworu dla cieczy	α_c	0,36	
Wymagana przepustowość zaworu	Mi	3,49	kg/s
Gęstość wody w 120°C	ρ	943	kg/m ³
Nastawa zaworu	P1	3	bar

WARUNEK BEZPIECZEŃSTWA WG PN-B-02414 JEST SPEŁNIONY

d_{o1} zaworu > d_o obliczona

SPRAWDZENIE WAUNKU BEZPIECZEŃSTWA WG ZALECEŃ UDT

Wymagana przepustowość zaworów bezpieczeństwa

= **759,35** kg/h

N - maksymalna trwała moc wymiennika

440 kW

r - ciepło parowania wody
 $m_w=3600 N/r$

2086 kJ/kg

Obliczeniowa powierzchnia kanałów dopływowych zaworów bezpieczeństwa niezbędna dla odprowadzenia pary

$m_0=10 \cdot K_1 \cdot K_2 \cdot \alpha \cdot A \cdot (p_1+0,1)$ = **659,2** kg/h

K1 - współczynnik poprawkowy czynnika roboczego

0,525

K2 - współczynnik poprawkowy stosunku ciśnień

1

p1 - ciśnienie zrzutowe

3,3 bar

A - powierzchnia kanałów zaworów bezpieczeństwa

573 mm²

α - współczynnik wypływu zaworu dla pary

0,51

WARUNEK BEZPIECZEŃSTWA WG WYMAGAŃ UDT JEST SPEŁNIONY

m_{obliczone} > m_{wymaganego}

SPRAWDZENIE DOBORU ZAWORÓW DLA OBWODU UZUPEŁNIANIA

Pmax sieci		P2	16	bar
Pmax instalacji		P1	3	bar
Temp. Wody sieciowej		t	120	oC
Gęstość wody w 120°C		ρ	943	kg/m ³
Przekrój rury	DN	A	78,5	x10⁻⁶m²
Współczynnik		b	1	

WYMAGANA PRZEPUSTOWOŚĆ
ZAWORÓW BEZPIECZEŃSTWA

M	3,89	kg/s
----------	-------------	-------------

wg. wzoru:

PRZYJĘTO ZABEZPIECZENIE

SYR 1915	1 1/4"	1	szt.
d_{o1}	=	27,0	mm

Obliczanie najmniejszej średnicy króćca zaworu bezpieczeństwa

$$M = 447,3 \cdot b \cdot A \cdot \sqrt{(P1 - P2) \cdot \rho}$$

wg. wzoru:

d_o	24,3	mm
----------------------	-------------	-----------

Współczynnik wypływu zaworu dla cieczy		0,36	
Wymagana przepustowość zaworu	Mi	3,89	kg/s
Gęstość wody w 120°C	ρ	943	kg/m ³
Nastawa zaworu	P1	3	bar

$d_o = 51 \cdot \sqrt{(M_i / (a \cdot \sqrt{(P1 - P2))})}$ WARUNEK BEZPIECZEŃSTWA WG PN-B-02414 JEST SPEŁNIONY d_{o1} zaworu > d_o obliczona

DOBÓR ZABEZPIECZENIA INSTALACJI CIEPŁEJ WODY UŻYTKOWEJ wg. PN-76-B-02440

Pmax sieci	P3	16	bar
Pmax instalacji	P1	6	bar
Temp. Wody sieciowej	t	65	oC
Gęstość wody w 65°C	ρ	980	kg/m3
Przekrój "pęknięcia"	A	30,8	x10 ⁻⁶ m2
Współczynnik	b	2	

WYMAGANA PRZEPUSTOWOŚĆ
ZAWORÓW BEZPIECZEŃSTWA

G	9698	kg/h
----------	-------------	-------------

wg. wzoru: $G = 1,59 \cdot \alpha_c \cdot b \cdot A \cdot \sqrt{(P3 - P1) \cdot \rho}$

DOBRANO ZABEZPIECZENIE

SYR 2115	1 1/4"	1	szt.
d_{o1}	=	27,0	mm

Obliczanie najmniejszej średnicy króćca zaworu bezpieczeństwa

wg. wzoru: $d_0 = \sqrt{((4 \cdot G) / (3,14 \cdot 1,59 \cdot \alpha_c \cdot \sqrt{((1,1 \cdot P1 - P2) \cdot \rho)))})}$

d_o	24,0	mm
----------------------	-------------	-----------

Współczynnik wypływu zaworu "α" dla gazu		0,48	
Współczynnik wypływu zaworu α = 0,35*		0,168	
Wymagana przepustowość zaworu	Mi	9698	kg/h
Gęstość wody w 65°C	ρ	980	kg/m3
Nastawa zaworu	P1	6	bar
Pwyl. instalacji	P2	0	bar

WARUNEK BEZPIECZEŃSTWA WG PN-B-02414 JEST SPEŁNIONY

d_{o1} zaworu > d_o obliczona

SPRAWDZENIE WAUNKU BEZPIECZEŃSTWA WG ZALECEŃ UDT

Wymagana przepustowość zaworów bezpieczeństwa

$m_w = 3600 N/r = \boxed{368} \text{ kg/h}$

N - maksymalna trwała moc wymiennika

210 kW

r - ciepło parowania wody

2055,3 kJ/kg

Obliczona przepustowość zaworu bezpieczeństwa:

$m_0 = 10 \cdot K_1 \cdot K_2 \cdot \alpha \cdot A \cdot (p_1 + 0,1) = \boxed{1092,4} \text{ kg/h}$

K1 - współczynnik poprawkowy czynnika roboczego

0,523

K2 - współczynnik poprawkowy stosunku ciśnień

1

p1 - ciśnienie zrzutowe

6,6 bar

A - powierzchnia kanałów zaworów bezpieczeństwa

573 mm²

α - współczynnik wypływu zaworu dla pary

0,48

WARUNEK BEZPIECZEŃSTWA WG WYMAGAŃ UDT JEST SPEŁNIONY

m_{obliczone} > m_{wymaganego}

DOBÓR ZAWORÓW REGULACYJNYCH I ZAWORU RÓŻNICY CIŚNIEŃ

Zawór regulacyjny c.o.					
Gs-co =	7,10	m3/h			
DOBRANO ZAWÓR	3222	SAMSON	DN	32	k _{vs} 16
SIŁOWNIK	5827-N21	SAMSON			
					v zaw 2,45 m/s
Suma oporów gałęzi c.o.:					
wymiennik	L.C	filtr	op.instal.	dPzaw	dP całk.
2,80	3,03	2,42	9,75	19,69	37,69 kPa
Gs-co rzeczywiste przejść. :		6,28	m3/h		
Gs-co rzeczywiste zima =		6,28	m3/h		
Zawór regulacyjny obwodu c.w.u.					
Gs-cwl =	5,23	m3/h			
Gs -cwz =	3,39	m3/h			
DOBRANO ZAWÓR	3222	SAMSON	DN	32	k _{vs} 10
SIŁOWNIK	5827-A11	SAMSON			
					v zaw latem 1,81 m/s
					v zaw zimą 1,17 m/s
Suma oporów gałęzi c.w.u.:					
wymiennik	L.C	filtr	op.instal.	dPzaw	dP całk.
12,40	0,00	1,31	4,61	27,31	45,63 kPa
5,04	0,00	0,55	1,89	11,48	18,96 kPa
					przejściowy/lato
					zima
Gs-cw rzeczywiste przejść.		4,20	m3/h		
Gs-cw rzeczywiste zima		4,20	m3/h		
Zawór różnicy ciśnień z ograniczeniem przepływu					
Gs	10,49	m3/h	przejściowy		
	5,23	m3/h	lato		
	10,49	m3/h	zima		
Dobrano regulator	46-6	DN	40	SAMSON	
		Q	3-12,5	m3/h	
		dP	0,2-1	bar	
		k _v	20	m3/h	
		dPmier.	20	kPa	
		dPzaw	27,50	kPa	
		v zaw	2,32	m/s	
					latem 6,83 kPa
					zima 27,50 kPa
L.C	dp inst.(co/cw)	dp.przył	dPmier	dP całk.	
6,61	45,63	1,74	20,00	73,98	kPa
1,64	45,63	0,46	20,00	67,73	kPa
6,61	37,69	1,74	20,00	66,04	kPa
nastawa zaworu różnicy ciśnień				73,98 kPa	okres przejściowy
				67,73 kPa	okres letni
				66,04 kPa	okres zimowy
OPORY CAŁKOWITE WĘZŁA - MINIMALNE CIŚNIENIE DYSPOZYCYJNE					
MODUŁ PRZYŁĄCZENIOWY		przejściowy latem		zima	
Opory miejscowe i liniowe		3,24	0,82	3,24	
Filtroomulacz		4,06	1,01	4,06	
NASTAWA ZAWORU RÓŻNICY CIŚNIEŃ		73,98	67,73	66,04	
OPÓR ZAWORU RÓŻNICY CIŚNIEŃ		27,50	6,83	27,50	
RAZEM		108,78	76,39	100,84 wymagane ciśnienie dysp.	
CIŚNIENIE DYSPOZYCYJNE W SIECI			120 kPa	warunek spełniony	

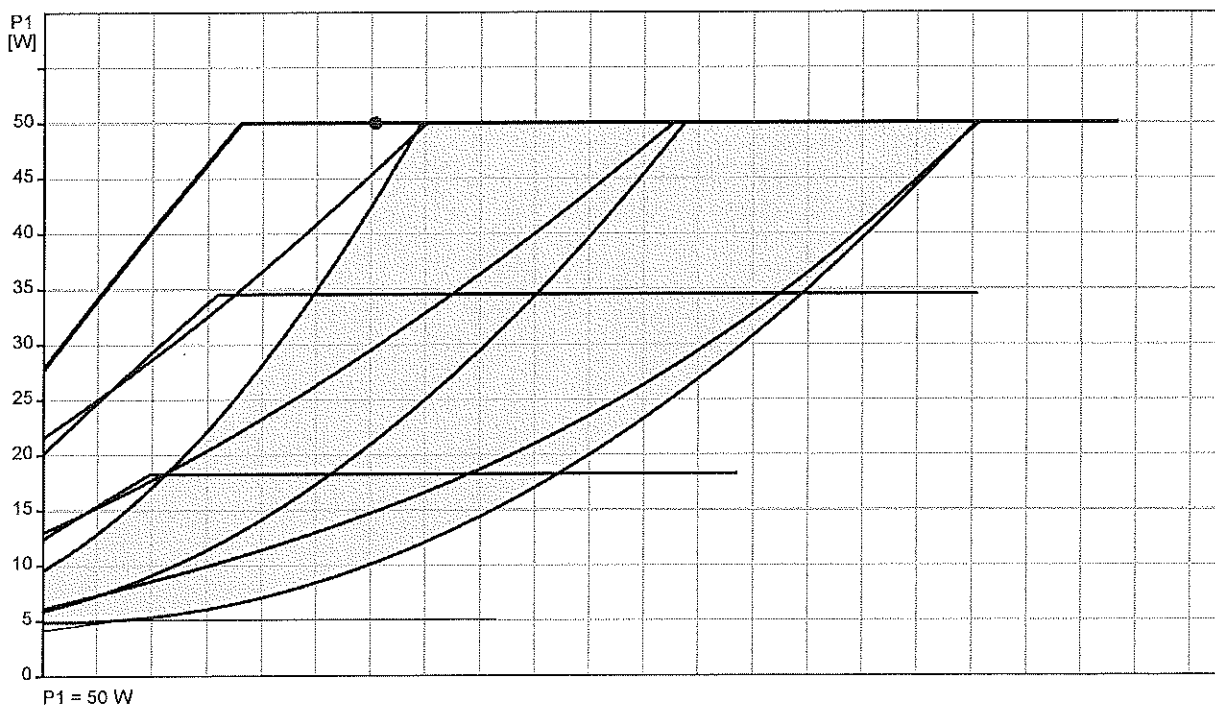
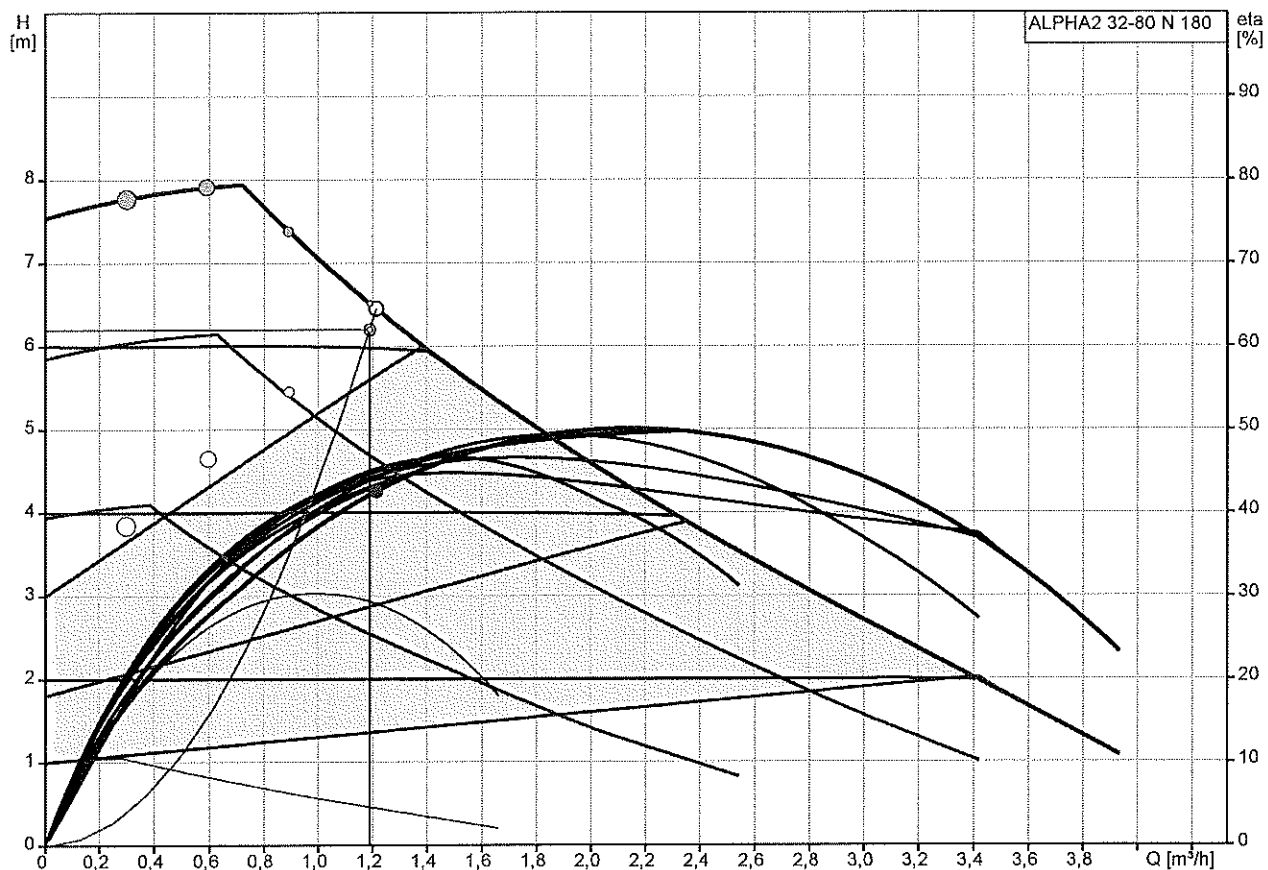
Symbol	Nazwa urządzenia	Typ	DN	Producent	szk.	UWAGI
1 MODUŁ PRZYŁĄCZENIOWY						
A101	Regulator różnicy ciśnień Q dP	46-6 3-12,5 0,2-1	40	SAMSON	1	Wykonanie z korpusem kołnierzym
F101	Filtro-odmulacz magnetyczny	TerFM	65	TERMEN	1	z izolacją
S101	Zawór kulowy - spawany	WKC1c	15	EFAR	1	PN 25, T-150oC
S102	Zawór kulowy - spawany	WKC1c	15	EFAR	1	PN 25, T-150oC
LC101	Ciepłomierz ultradźwiękowy qp kv	ULTRTAFLOW 54 10 40,8	40	KAMSTRUP	kpl.1	Wykonanie z korpusem kołnierzym Przelicznik Multical 603 z M-Bus+2 wejścia imp.
2 MODUŁ CENTRALNEGO OGRZEWANIA						
A201	Zawór regulacyjny kv	3222 16	32	SAMSON	1	Wykonanie skręcane z końcówkami do wspawania
A202	Siłownik zaworu	5827-N21		SAMSON	1	
A203	Zawór uzupełniania instalacji	553-140	15	CALEFI	1	wyposażony w manometr 3 bar
B201	Zawór bezpieczeństwa - membranowy	SYR 1915	1 1/4"	HUSTY	1	
F201	Filtro-odmulacz magnetyczny	TerFM	100	TERMEN	1	z izolacją
F202	Filtr siatkowy - kołnierz	821	100	ZETKAMA	1	PN 16, T-150oC
F203	Filtr siatkowy - kołnierz	821	50	ZETKAMA	1	PN 16, T-150oC
F204	Filtr siatkowy - mufowy		15		1	PN 16, T-100oC
K201	Zawór kulowy - kołnierz	WK 2a	100	EFAR	1	PN 25, T-150oC
K202	Zawór kulowy - kołnierz	WK 2a	100	EFAR	1	PN 25, T-150oC
S201	Zawór kulowy - spawany	WK 6bc	50	EFAR	1	PN 25, T-150oC
S202	Zawór kulowy - spawany	WK 6bc	50	EFAR	1	PN 25, T-150oC
S203	Zawór kulowy - spawany	WK 6bc	15	EFAR	1	PN 25, T-150oC
S204	Zawór kulowy - spawany	WK 6bc	15	EFAR	1	PN 25, T-150oC
S205	Zawór kulowy - spawany	WK 6bc	15	EFAR	1	PN 25, T-150oC
G201	Zawór kulowy - gwintowany		15	VALVEX	1	PN 25, T-100oC
G202	Zawór kulowy - gwintowany		15	VALVEX	1	PN 25, T-100oC
G203	Zawór kulowy - gwintowany		15	VALVEX	1	PN 25, T-100oC
G204	Zawór kulowy - gwintowany		15	VALVEX	1	PN 25, T-100oC
G211	Zawór kulowy - gwintowany		15	VALVEX	1	PN 25, T-100oC
G205	Złączka samoodcinająca	SU R1"	25	REFLEX	1	
L201	Wodomierz jednostrumieniowy	JS-90-1,6-NK	15	POWOGAZ	1	1 imp/ 10l
LC201	Ciepłomierz ultradźwiękowy qp kv	ULTRTAFLOW 54 10,0 40,8	40	KAMSTRUP	kpl.1	Wykonanie z korpusem kołnierzym Przelicznik Multical 603 z M-Bus+2 wejścia imp.
N201	Naczynie wzbiornicze	N500		REFLEX	1	
O201	Automatyczny zawór odpowietrzający	typ Valmat	15	VALVEX	1	PN 10, 110oC
P201	Pompa obiegowa	Magna 3 65-120F		Grundfos	1	
W201	Wymiennik ciepła	CB110-46M		AlfaLaval	1	izolacja+złączki spaw.CO
Z201	Zawór zwrotny - mufowy		15			PN 16, T-100 oC

3 MODUŁ CIEPŁEJ WODY						
A301	Zawór regulacyjny kv	3222 10	32	SAMSON	1	Wykonanie skręcane z końcówkami do spawania
	termostat bezpieczeństwa STW wraz z kieszenią i tuleją zanurzeniową dostosowaną do średnicy rurociągu	5343-2				Od 40 do 100 oC
A302	Siłownik zaworu	5827-A11		SAMSON	1	
B301	Zawór bezpieczeństwa - membranowy	SYR 2115	1 1/4"	HUSTY	1	6 bar
F301	Filtr siatkowy - kolnierz	821	50	ZETKAMA	1	PN 16, T-150oC
F302	Filtr siatkowy - mufowy		65	GENEBRE	1	PN 16, T-100oC
F303	Filtr siatkowy - mufowy		32	GENEBRE	1	PN 16, T-100oC
S301	Zawór kulowy - spawany	WK 6bc	50	EFAR	1	PN 25, T-150oC
S302	Zawór kulowy - spawany	WK 6bc	50	EFAR	1	PN 25, T-150oC
S303	Zawór kulowy - spawany	WK 6bc	15	EFAR	1	PN 25, T-150oC
S304	Zawór kulowy - spawany	WK 6bc	15	EFAR	1	PN 25, T-150oC
G301	Zawór kulowy - gwintowany		65	VALVEX	1	PN 25, T-100oC
G302	Zawór kulowy - gwintowany		65	VALVEX	1	PN 25, T-100oC
G303	Zawór kulowy - gwintowany		32	VALVEX	1	PN 25, T-100oC
G304	Zawór kulowy - gwintowany		15	VALVEX	1	PN 25, T-100oC
G305	Zawór kulowy - gwintowany		32	VALVEX	1	PN 25, T-100oC
L301	Wodomierz	JS 10-NK	32	POWOGAZ	1	1 imp./100l
M301	Manometr techniczny - 1,6 Mpa	M 100 R		KFM	1	kl. 1,6
P301	Pompa cyrkulacyjna	Alpha 2 32-80N 180		GRUNDFOS	1	
T301	Termometr bimetaliczny z kieszenią L=100 mm			WIKA	1	zakres do 90 oC, śr. 80 mm
W301	Wymiennik ciepła	AlfaNova 52-50L		AlfaLaval	1	izolacja+złączki gwint. CWU
Z301	Zawór zwrotny		65			woda zimna
OBWÓD STABILIZATORA CWU - OPCJA WG WYBORU UŻYTKOWNIKA						
G306	Zawór kulowy - gwintowany		65	VALVEX	1	PN 25, T-100oC
G307	Zawór kulowy - gwintowany		65	VALVEX	1	PN 25, T-100oC
G308	Zawór kulowy - gwintowany		65	VALVEX	1	PN 25, T-100oC
G309	Zawór kulowy - gwintowany		15	VALVEX	1	PN 25, T-100oC
ZS301	Stabilizator CWU	SCWA 400		THERMEN	1	z izolacją

4 AUTOMATYKA STERUJĄCA						
A401	Sterownik węzła - TROVIS 5573-11			SAMSON	1	z interfejsem RS232+ M-bus
	Czujnik temp. Zew. PT1000 typ 5227-2			SAMSON	1	
	Zestaw czujników CO i CWU			SAMSON	1	

5 MODUŁY POMIAROWE						
M501	Manometr techniczny - 1,6 MPa	M 100 R		KFM	1	kl. 1,6
M502	Manometr techniczny - 0,6 MPa	M 100 R		KFM	1	kl. 1,6
M503	Manometr techniczny - 1,0 MPa	M 100 R		KFM	1	kl. 1,6
S501	Zawór kulowy - spawany	WKC1c	15	EFAR	4	PN 25, T-150 oC
G501	Kurek manometru - 3 drog.	528		KFM	3	PN 25
G502	Zawór kulowy - gwintowany		10	VALVEX	7	PN-25, T-100 oC

99411449 ALPHA2 32-80 N 180 50 Hz

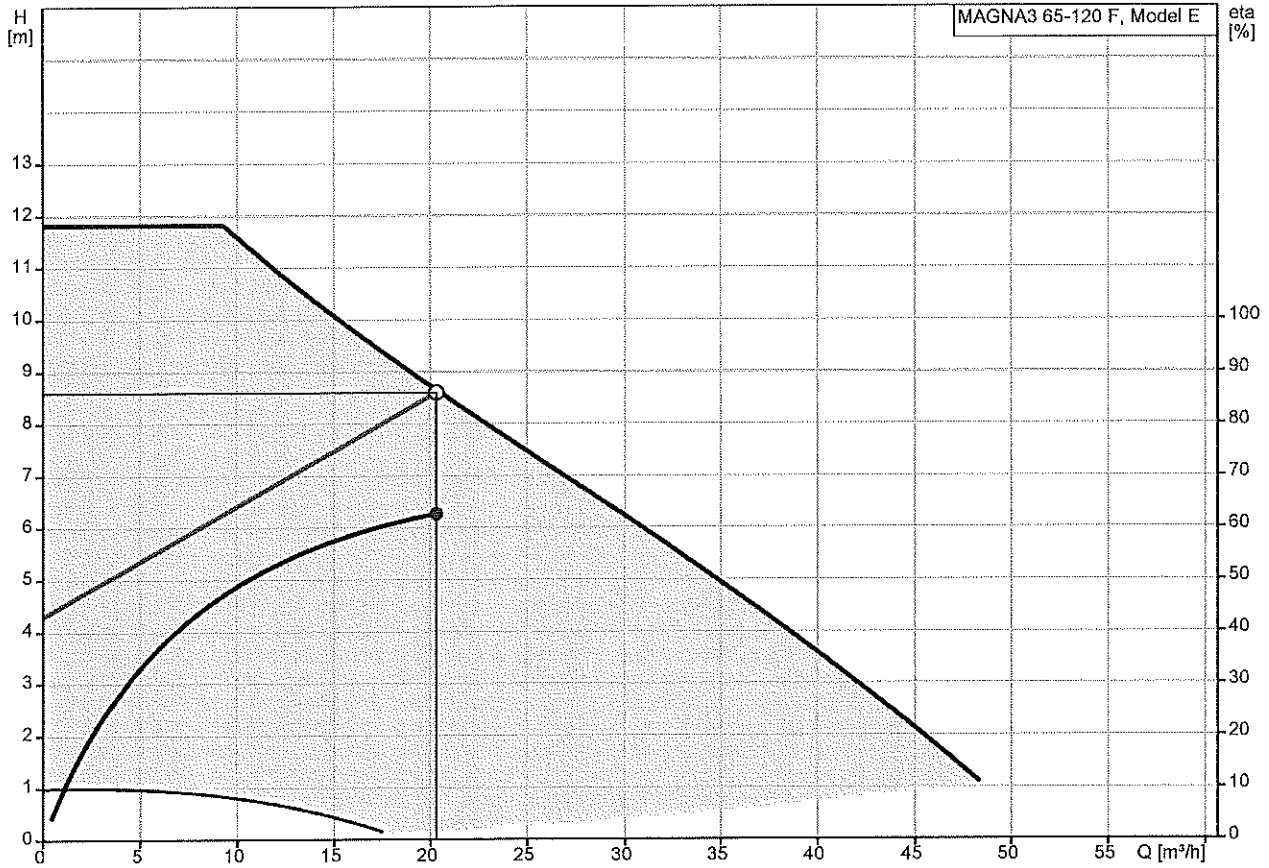




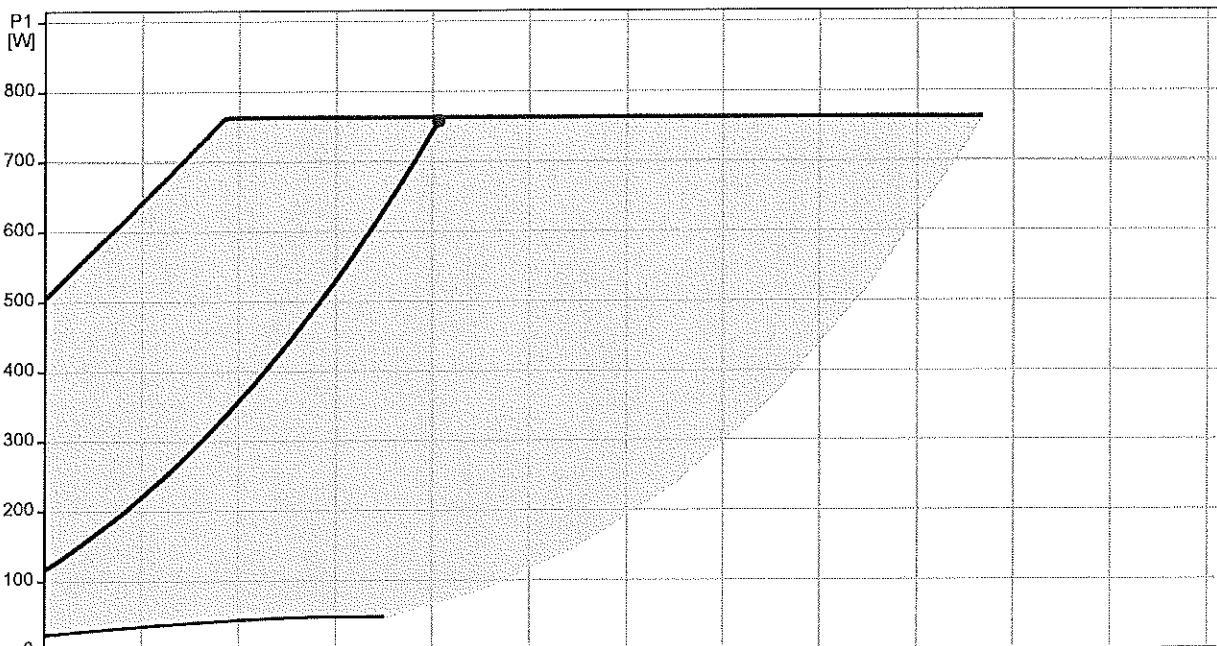
Company name:
Created by:
Phone:

Date: 26/11/2024

97924298 MAGNA3 65-120 F 50 Hz



Q = 20.3 m³/h
n = 86 % / 3396 rpm
Liquid temperature during operation = 20 °C
Eta pump+motor+freq.converter = 62.7 %
H = 8.6 m
Pumped liquid = Water
Density = 998.2 kg/m³



P1 (motor+freq.converter) = 757.6 W

AlfaNovaPlate Heat Exchanger



Specyfikacja techniczna

Model : AlfaNova 52-50L (32870 5326 5)
 Projekt : (Untitled 0) Urządzenia: 1
 ItemName : cwu 19 go Lutego 6 Data : 14.10.2024

		Strona ciepła S4S3	Strona zimna S2S1
Ciecz		Woda	Woda
Gęstość	kg/m ³	986.5	992.2
Specific heat capacity	kJ/(kg·K)	4.17	4.18
Przewodność cieplna	W/(m·K)	0.643	0.626
Lepkość na dolocie	cP	0.432	1.31
Lepkość na wylocie	cP	0.801	0.503
Przepływ masowy	kg/h	5173	4016
Temperatura na dolocie	°C	65.0	10.0
Temperatura na wylocie	°C	30.0	55.0
Spadek ciśnienia	kPa	16.4	7.65
Ilość wymienionego ciepła	kW	210.0	
L.M.T.D.	K	14.4	
Wsp. "k" czyste płyty	W/(m ² ·K)	8364	
Wsp. "k" płyty z osadem	W/(m ² ·K)	7520	
Powierzchnia wymiany ciepła	m ²	1.94	
Fouling resistance*10000	m ² ·KW	0.000	
Przewymiarowanie	%	11.0	
Relative directions of fluids		Przeciwnieprąd	
Liczba biegów		1	1
Materialpłyta/ wiązanie		Alloy 316 / SS	
PodłączenieS1 (Zimno-Out)		Gwint (zewnątrzny)/ 1 1/4" ISO 228/1-G (V24)	
Alloy 316			
PodłączenieS2 (Zimno-In)		Gwint (zewnątrzny)/ 1 1/4" ISO 228/1-G (V24)	
Alloy 316			
PodłączenieS3 (Gorący-Out)		Gwint (zewnątrzny)/ 1" ISO 228/1-G (V22) Alloy	
316			
PodłączenieS4 (Gorący-In)		Gwint (zewnątrzny)/ 1" ISO 228/1-G (V22) Alloy	
316			
Przepisy Budowy Zbiorników Ciśnieniowych		PED	
Ciśnienie projektowe at 75.000000 Celsius	Bar	30.0	25.0
Ciśnienie projektowe at 225.000000 Celsius	Bar	26.0	21.0
Temperatura projektowa	°C	-196.0/225.0	
Całkowita długość x szerokość x wysokość	mm	180 x 111 x 526	
Ciężar netto pusty / napelniony	kg	13.4 / 13.7	
Package length x width x height	mm	280 x 125 x 579	
Package weight	kg	0.5520	
Price RCPL incl Extras		3139 EUR	
-Unit 32870 5326 5		3139.00 EUR	

Performance is conditioned on the accuracy of customers data and customers ability to supply equipment

AlfaNovaPlate Heat Exchanger



Specyfikacja techniczna

Model : AlfaNova 52-50L (32870 5326 5)
 Projekt : (Untitled 0) Urządzenia: 1
 ItemName : cwu 19 go Lutego 6 Data : 14.10.2024

		Strona ciepła S4S3	Strona zimna S2S1
Ciecz		Woda	Woda
Gęstość	kg/m ³	964.5	993.9
Specific heat capacity	kJ/(kg·K)	4.20	4.18
Przewodność cieplna	W/(m·K)	0.677	0.619
Lepkość na dolocie	cP	0.233	1.31
Lepkość na wylocie	cP	0.432	0.503
Przepływ masowy	kg/h	3272	4016
Temperatura na dolocie	°C	120.0	10.0
Temperatura na wylocie	°C	65.0	55.0
Spadek ciśnienia	kPa	5.04	5.38
Ilość wymienionego ciepła	kW	210.0	
L.M.T.D.	K	59.9	
Wsp. "k" czyste płyty	W/(m ² ·K)	6838	
Wsp. "k" płyty z osadem	W/(m ² ·K)	1433	
Powierzchnia wymiany ciepła	m ²	2.45	
Fouling resistance*10000	m ² ·K/W	0.000	
Przewymiarowanie	%	395	
Relative directions of fluids		Przeciwnieprąd	
Liczba biegów		1	1
Materiałpłyta/ wiązanie		Alloy 316 / SS	
PodłączenieS1 (Zimno-Out)		Gwint (zewnątrzny)/ 1 1/4" ISO 228/1-G (V24)	
Alloy 316			
PodłączenieS2 (Zimno-In)		Gwint (zewnątrzny)/ 1 1/4" ISO 228/1-G (V24)	
Alloy 316			
PodłączenieS3 (Gorący-Out)		Gwint (zewnątrzny)/ 1" ISO 228/1-G (V22) Alloy	
316			
PodłączenieS4 (Gorący-In)		Gwint (zewnątrzny)/ 1" ISO 228/1-G (V22) Alloy	
316			
Przepisy Budowy Zbiorników Ciśnieniowych		PED	
Ciśnienie projektowe at 75.000000 Celsius	Bar	30.0	25.0
Ciśnienie projektowe at 225.000000 Celsius	Bar	26.0	21.0
Temperatura projektowa	°C	-196.0/225.0	
Całkowita długość x szerokość x wysokość	mm	180 x 111 x 526	
Ciężar netto pusty / napelniony	kg	13.4 / 13.7	
Package length x width x height	mm	280 x 125 x 579	
Package weight	kg	0.5520	
Price RCPL incl Extras		3139 EUR	
-Unit 32870 5326 5		3139.00 EUR	

Performance is conditioned on the accuracy of customers data and customers ability to supply equipment

Płytowy lutowany wymiennik ciepła

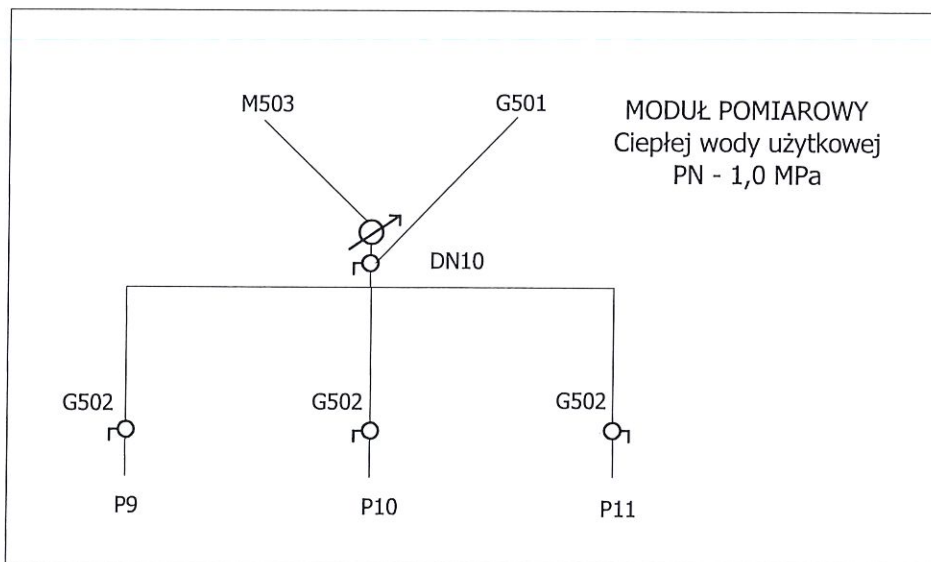
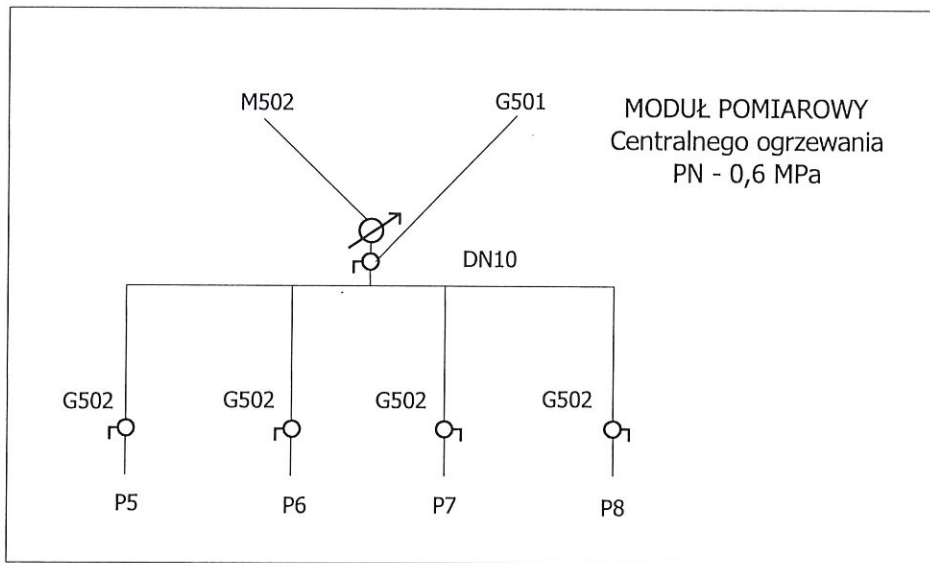
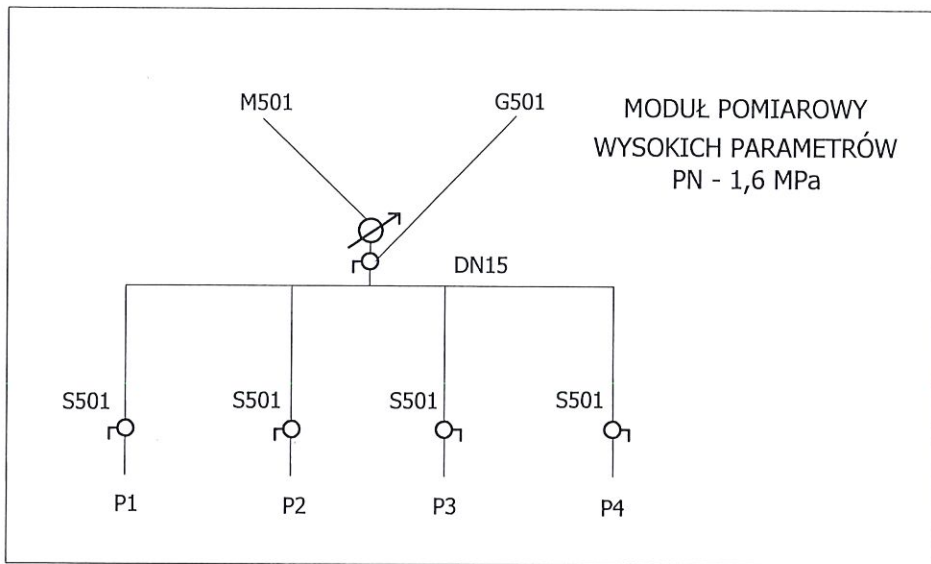


Specyfikacja techniczna

Model : CB110-46M (32871 0159 2)
 Projekt : (Untitled 0) Urządzenia: 1
 ItemName : c.o. 19 go Lutego 6 Data : 14.10.2024

		Strona ciepła S4S3	Strona zimna S2S1
Ciecz		Woda	Woda
Gęstość	kg/m ³	971.9	979.6
Specific heat capacity	kJ/(kg·K)	4.18	4.18
Przewodność cieplna	W/(m·K)	0.669	0.658
Lepkość na dolocie	cP	0.233	0.465
Lepkość na wylocie	cP	0.432	0.353
Przepływ masowy	kg/h	6855	18960
Temperatura na dolocie	°C	120.0	60.0
Temperatura na wylocie	°C	65.0	80.0
Spadek ciśnienia	kPa	2.84	18.7
Ilość wymienionego ciepła	kW	440.0	
L.M.T.D.	K	16.8	
Wsp. "k" czyste płyty	W/(m ² ·K)	7637	
Wsp. "k" płyty z osadem	W/(m ² ·K)	5289	
Powierzchnia wymiany ciepła	m ²	4.93	
Fouling resistance*10000	m ² ·K/W	0.000	
Przewymiarowanie	%	46.0	
Relative directions of fluids		Przeciwprąd	
Liczba biegów		1	1
Materiałpłyta/ lutowanie twarde		Alloy 316 / Cu	
PodłączenieS1 (Zimno-Out)		Gwint (zewnątrzny)/ 2" ISO 228/1-G (B23) Alloy	
316			
PodłączenieS2 (Zimno-In)		Gwint (zewnątrzny)/ 2" ISO 228/1-G (B23) Alloy	
316			
PodłączenieS3 (Gorący-Out)		Gwint (zewnątrzny)/ 2" ISO 228/1-G (B23) Alloy	
316			
PodłączenieS4 (Gorący-In)		Gwint (zewnątrzny)/ 2" ISO 228/1-G (B23) Alloy	
316			
Przepisy Budowy Zbiorników Ciśnieniowych		PED	
Ciśnienie projektowe at 90.000000 Celsius	Bar	30.0	30.0
Ciśnienie projektowe at 225.000000 Celsius	Bar	25.0	25.0
Temperatura projektowa	°C	-196.0/225.0	
Całkowita długość x szerokość x wysokość	mm	177 x 191 x 616	
Ciężar netto pusty / napełniony	kg	22.5 / 23.5	
Package length x width x height	mm	270 x 780 x 270	
Package weight	kg	7.500	
Price RCPL incl Extras		3423 EUR	
-Unit 32871 0159 2		3423.00 EUR	

Performance is conditioned on the accuracy of customers data and customers ability to supply equipment



WĘZŁ CIEPLNY EC-SK 440-210

Schemat technologiczny

Lokalizacja: ul. 19 go Lutego 6

asystent projektanta:

mgr inż. Bogumiła Zielińska

projektant:

mgr. inż. Beata Marciniak-Cybulska

data: październik 2024

rys.03