



Nazwa inwestycji:

## PROJEKT WĘZŁA CIEPLNEGO TYP EC-SK 170-140

Adres inwestycji:

Ul. Orkana 12, 96-100 Skierniewice

Rodzaj opracowania:

PROJEKT BUDOWLANY

Branża :

SANITARNIA

**ENERGETYKA CIEPLNA Sp. z o.o.**  
96-100 Skierniewice, ul. Przemysłowa 2

Stwierdza się, że projekt opracowany na podstawie warunków technicznych nr 57206 z dn. 01.07.2024 został uzgodniony w dniu 26.01.2024

I zarejestrowany pod numerem .....

Uwagi: .....

O rozpoczęciu robót objętych niniejszym projektem należy powiadomić pisemnie ENERGETYKĘ CIEPLNĄ Sp. z o.o. Okres powyższej akceptacji wygasa po upływie 2 lat od daty rejestracji.

Projektant:

**mgr inż. Beata Marciniak-Cybulska**  
Uprawnienia Projektowe – LOD/3287/PWBS/17

*mgr inż. Beata Marciniak-Cybulska*  
uprawnienia budowlane (nr ewd. LOD.3287.PWBS.17) do projektowania i kierowania robotami budowlanymi bez ograniczeń w specjalności instalacyjnej w zakresie sieci, instalacji i urządzeń ciepłych, wentylacyjnych, gazowych, wodociągowych i kanalizacyjnych

Asystent projektanta:

**mgr inż. Bogumiła Zielińska**

DYREKTOR TECHNICZNY

*inż. Krzysztof Filipek*

SKIERNIEWICE, styczeń 2024

## SPIS TREŚCI:

### **I. Dokumenty dołączone do projektu**

1. Oświadczenia projektantów
2. Uprawnienia i zaświadczenia projektantów
3. Warunki Techniczne EC

### **II. Część opisowa**

1. Dane ogólne
  - 1.1. Podstawa opracowania
  - 1.2. Opis ogólny
    2. Opis techniczny
      - 2.1. Wyposażenie węzła cieplnego
        - 2.1.1. Wymienniki ciepła
        - 2.1.2. Pompy obiegowe i cyrkulacyjne
        - 2.1.3. Urządzenia automatycznej regulacji
        - 2.1.4. Urządzenia filtrujące
        - 2.1.5. Układ uzupełnienia instalacji centralnego ogrzewania
        - 2.1.6. Naczynie zbiorcze ciśnieniowe
        - 2.1.7. Osprzęt
        - 2.1.8. Urządzenia do kontroli i pomiarów
        - 2.1.9. Połączenia rurowe
        - 2.1.10. Stabilizator ciepłej wody użytkowej
      3. Założenia konstrukcyjne
      4. Wymagania dotyczące miejsca zamontowania węzła
      5. Informacja dotycząca bezpieczeństwa i ochrony zdrowia
      6. Obliczenia hydrauliczne wraz z doбором urządzeń

### **III. Część rysunkowa**

- Rys.01 - Schemat technologiczny węzła cieplnego  
Rys.02 - Wykaz urządzeń i osprzętu węzła cieplnego  
Rys.03 - Rzut pomieszczenia i rozmieszczenie urządzeń

Skierniewice, styczeń 2024 r.

## Oświadczenie Projektanta

Zgodnie z art. 34 ust. 3d pkt 3 Ustawy z dnia 7 lipca 1994 r. Prawo budowlane (tekst jednolity: Dz. U. z 2020 r. poz. 1333, zmieniony przez: Dz. U. z 2020 r. poz. 471) oświadczam

### **PROJEKT WĘZŁA CIEPLNEGO TYP EC-SK 170-140:**

Adres inwestycji: **Ul. Orkana 12, 96-100 Skierniewice**


został wykonany zgodnie z obowiązującymi przepisami i zasadami wiedzy technicznej.

Projektant:

*mgr inż. Beata Marciniak-Cybulska*  
uprawnienia budowlane Nr 3710/2017/LOD/3287/P/WS-17  
do projektowania i kierowania robotami budowlanymi  
bez ograniczeń w specjalności instalacyjnej  
w zakresie sieci, instalacji i urządzeń ciepłych,  
wentylacyjnych, gazowych, wodociągowych i kanalizacyjnych

Beata Marciniak-Cybulska

Asystent Projektanta:

  
Bogumiła Zielińska

Lódzka Okręgowa  
Izba Inżynierów Budownictwa  
91-425 Łódź, ul. Północna 49  
tel. (42) 632 97 30, fax (42) 632 96 39  
NIP 780-140-120, REGON 141400000

Łódź, dnia 12 czerwca 2017 r.

Lódzka Okręgowa Izba Inżynierów Budownictwa  
Okręgowa Komisja Kwalifikacyjna

OKK/2730/750/17  
55gn akt KK D 7131-2 3287 17

## DECYZJA

Na podstawie art. 104 Ustawy z dnia 14 czerwca 1960 r. Kodeks postępowania administracyjnego (*tekst jedn.: Dz. U. z 2016 r., poz. 23 z późn. zm.*) w związku z art. 11 ust. 1 i art. 24 ust. 1 pkt 2 Ustawy z dnia 15 grudnia 2000 r. o samorządach zawodowych architektów oraz inżynierów budownictwa (*tekst jedn.: Dz. U. z 2016 r., poz. 1725*), art. 12 ust. 1, ust. 2, ust. 3 i ust. 4c pkt 3, art. 13 ust. 1, 2, 3 i 4, art. 14 ust. 1 pkt 4b i ust. 3 pkt 5 Ustawy z dnia 7 lipca 1994 r. Prawo budowlane (*tekst jedn.: Dz. U. z 2016 r., poz. 290 z późn. zm.*), oraz § 14 ust. 3 Rozporządzenia Ministra Infrastruktury i Rozwoju z dnia 11 września 2014 r. w sprawie samodzielnych funkcji technicznych w budownictwie (*Dz. U. z 2014 r., poz. 1278*), po ustaleniu, że zostały spełnione warunki w zakresie przygotowania zawodowego oraz po złożeniu egzaminu na uprawnienia budowlane z wynikiem pozytywnym

Okręgowa Komisja Kwalifikacyjna  
Łódzkiej Okręgowej Izby Inżynierów Budownictwa  
stwierdza, że

Pani Beata Dagmara Marciniak-Cybulska  
magister inżynier  
kierunek inżynieria środowiska  
urodzona dnia 12 lutego 1988 r. w Skierniewicach

otrzymuje

**UPRAWNIENIA BUDOWLANE**

numer ewidencyjny LOD/3287/PWBS/17

do projektowania i kierowania robotami budowlanymi bez ograniczeń  
w specjalności instalacyjnej w zakresie sieci, instalacji i urządzeń  
ciepłych, wentylacyjnych, gazowych, wodociągowych i kanalizacyjnych

## UZASADNIENIE

W związku z uwzględnieniem w całości zadania strony, na podstawie art. 107 § 4 K.p.a. odstępuje się od uzasadnienia decyzji. Zakres nadanych uprawnień budowlanych wskazano na odwrocie decyzji.

## Pouczenie

Od niniejszej decyzji służy odwołanie do Krajowej Komisji Kwalifikacyjnej Polskiej Izby Inżynierów Budownictwa w Warszawie, za pośrednictwem Łódzkiej Okręgowej Izby Inżynierów Budownictwa w Łodzi, w terminie 14 dni od daty doręczenia decyzji.

Skład Orzekający Okręgowej Komisji Kwalifikacyjnej  
Łódzkiej Okręgowej Izby Inżynierów Budownictwa:

Przewodniczący Składu Orzekającego OKK LOIB  
dr inż. Ryszard Mes

Członek Składu Orzekającego OKK LOIB  
mgr inż. Wiktor Jakubowski

Członek Składu Orzekającego OKK LOIB  
mgr inż. Tomasz Kjuska



1 z 2

ZA ZGODNOŚĆ Z ORYGINAŁEM

PROJEKTANT

mgr inż. Beata Marciniak-Cybulska  
LOD/3287/PWBS/17

Pani Beata Marciniak-Cybulska jest upoważniona do:

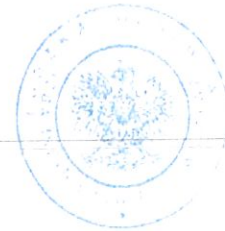
- 1) projektowania, sprawdzania projektów architektoniczno-budowlanych i sprawowania nadzoru autorskiego oraz kierowania budową lub innymi robotami budowlanymi związanymi z obiektem budowlanym, takim jak sieci i instalacje ciepłne, wentylacyjne, gazowe, wodociągowe i kanalizacyjne, zgodnie z art. 14 ust. 3 pkt 5 Prawa budowlanego i § 14 ust. 3 Rozporządzenia Ministra Infrastruktury i Rozwoju;
- 2) sporządzania projektu zagospodarowania działki lub terenu, zgodnie z § 10 Rozporządzenia Ministra Infrastruktury i Rozwoju;
- 3) kierowania wytwarzaniem konstrukcyjnych elementów budowlanych oraz nadzorowania i kontroli technicznej wytwarzania tych elementów oraz do wykonywania nadzoru inwestorskiego, zgodnie z art. 13 ust. 3 Prawa budowlanego;
- 4) sprawowania kontroli technicznej utrzymania obiektów budowlanych, zgodnie z art. 13 ust. 4 Prawa budowlanego z zastrzeżeniem art. 62 ust. 5 Prawa budowlanego.

Skład Orzekający Okręgowej Komisji Kwalifikacyjnej  
Łódzkiej Okręgowej Izby Inżynierów Budownictwa:

Przewodniczący Składu Orzekającego OKK LOIIB  
dr inż. Ryszard Mes

Członek Składu Orzekającego OKK LOIIB  
mgr inż. Wiktor Jakubowski

Członek Składu Orzekającego OKK LOIIB  
mgr inż. Tomasz Kluska



Otrzymują:

1. Beata Marciniak-Cybulska  
ul. Kubusia Puchatka 1/10  
96-100 Skierniewice;
2. Rada Łódzkiej Okręgowej Izby Inżynierów Budownictwa;
3. Główny Inspektor Nadzoru Budowlanego;
4. a/a.

**ZA ZGODNOŚĆ Z ORYGINAŁEM**

**PROJEKTANT**

mgr inż. Beata Marciniak-Cybulska  
LOD/3287/PWBS/17



### Zaświadczenie

o numerze weryfikacyjnym:  
ŁOD-HAI-PJH-1EW \*

Pani Beata MARCINIAK-CYBULSKA o numerze ewidencyjnym ŁOD/IS/0220/17  
adres zamieszkania Balcerów 40A, 96-100 Skierniewice  
jest członkiem Łódzkiej Okręgowej Izby Inżynierów Budownictwa i posiada wymagane  
ubezpieczenie od odpowiedzialności cywilnej.  
Niniejsze zaświadczenie jest ważne od 2023-11-01 do 2024-10-31.

Zaświadczenie zostało wygenerowane elektronicznie i opatrzone bezpiecznym podpisem elektronicznym  
weryfikowanym przy pomocy ważnego kwalifikowanego certyfikatu w dniu 2023-10-10 roku przez:

Jacek Szer, Przewodniczący Rady Łódzkiej Okręgowej Izby Inżynierów Budownictwa.

Zgodnie z art. 78<sup>3</sup> K.c.

- § 1. Do zachowania elektronicznej formy czynności prawnej wystarczy złożenie oświadczenia woli w postaci elektronicznej i opatrzenie go kwalifikowanym podpisem elektronicznym.
- § 2. Oświadczenie woli złożone w formie elektronicznej jest równoważne z oświadczeniem woli złożonym w formie pisemnej.

\* Weryfikację poprawności danych w niniejszym zaświadczeniu można sprawdzić za pomocą numeru weryfikacyjnego zaświadczenia na stronie Polskiej Izby Inżynierów Budownictwa [www.pib.org.pl](http://www.pib.org.pl) lub kontaktując się z biurem właściwej Okręgowej Izby Inżynierów Budownictwa.



Spółka z Ograniczoną Odpowiedzialnością  
96-100 SKIERNIEWICE, ul. Przemysłowa 2  
tel/fax (46) 833 24 23, tel. (46) 833 46 47, 833 61 07  
NIP 836-13-28-631, REGON 750051181,  
Rejestr.: Sąd Rejonowy Łódź-Śródmieście w Łodzi,  
XX Wydział KRS pod nr KRS 0000110800,

## WARUNKI PRZYŁĄCZENIA WĘZŁA CIEPLNEGO DO SIECI CIEPŁOWNICZEJ

nr 05/2024

1. Wnioskodawca: **Skierniewicka Spółdzielnia Mieszkaniowa,  
ul. Kopernika 5  
96-100 Skierniewice**
2. Informacje dotyczące obiektu – miejsce dostarczania czynnika grzewczego:
  - a) lokalizacja obiektu: **ul. Orkana 12, 96-100 Skierniewice**
  - b) lokalizacja węzła ciepłego: **j.w.**
  - c) dane dotyczące obiektu: powierzchnia ogrzewanych pomieszczeń: **2887,20 m<sup>2</sup>**  
kubatura ogrzewanych pomieszczeń: **12113 m<sup>3</sup>**  
przeznaczenie obiektu: **mieszkalny wielorodzinny**
  - d) instalacje odbiorcze:

| Rodzaj instalacji odbiorczych | Parametry                     |                           | Materiał instalacji odbiorczych |
|-------------------------------|-------------------------------|---------------------------|---------------------------------|
|                               | temperatura obliczeniowa [°C] | Opory na instalacji [kPa] |                                 |
| 1 centralne ogrzewanie        | 80/60                         | 50                        | stal                            |
| 2 ciepła woda użytkowa        | 10/60                         | 40                        | stal                            |
| 3 wentylacja                  | -                             | -                         | -                               |
| 4 technologia                 | -                             | -                         | -                               |

e) moc cieplna zamówiona:

| L.p.   | Całkowita zamówiona moc cieplna          | 227,4 kW |
|--|--|----------|
| 1  | centralne ogrzewanie                     | 173,2 kW |
| 2  | ciepła woda użytkowa maksymalna          | 140 kW   |
| 3  | ciepła woda użytkowa średnia - zamówiona | 54,2 kW  |
| 4  | wentylacja                               | - kW     |
| 5  | technologia                              | - kW     |
| Minimalny pobór mocy cieplnej poza sezonem grzewczym |  | 54,2 kW  |

3. Miejsce i sposób doprowadzenia przyłącza do węzła ciepłego:
  - projektowane przyłącze wykonać rurą preizolowaną **Dz60,3/200** z wejściem do wskazanego istniejącego pomieszczenia węzła ciepłego,
  - włączenie projektowanego przyłącza wykonać do istniejącej sieci **Dz168,3/250** na działce nr ew. 1119, z zastosowaniem trójnika prefabrykowanego
  - wejście przyłącza do budynku zaprojektować przy ścianie zewnętrznej w pomieszczeniu piwnicznym usytuowanym od strony południowo-wschodniej, w uzgodnieniu z właścicielem budynku i zakończyć zaworami odcinającymi kołnierzowymi EFAR,
  - na przyłączy zaprojektować zawory odcinające preizolowane **Dz60,3/200**,
  - system alarmowy impulsowy,
4. Granice własności oraz miejsce rozgraniczenia eksploatacji:
  - pierwsze zawory oddzielające węzeł ciepły od instalacji wewnętrznej (zawory kołnierzowe) - grupa taryfowa (C2)
  - węzeł ciepły dostarcza i montuje **EC Skierniewice – własność EC Skierniewice**,
  - moduł przyłączeniowy dostarcza i montuje **EC Skierniewice**,
  - w skład modułu przyłączeniowego wchodzi: zawory odcinające do pierwszych zaworów za układem pomiarowym, magnetoodmulacz lub filtr po stronie wysokich parametrów, regulator różnicy ciśnień z ograniczeniem przepływu, układ pomiarowo-rozliczeniowy (ciepłomierz).
5. Obliczeniowe natężenie przepływu:  
Dostawca przyznaje obliczeniowe natężenie przepływu wody sieciowej dla całkowitych potrzeb ciepła Odbiorcy przy różnicy temperatur max. 55°C w ilości **3,55 m<sup>3</sup>/h**
6. Parametry czynnika grzewczego:
  - maksymalna temperatura wody sieciowej: zima **120/65°C** zmienna, lato **65/30°C** stała
  - ciśnienie dyspozycyjne: **120 kPa**.
  - maksymalne ciśnienia pracy sieci: **1,6 MPa**

- tabela regulacyjna dla nośnika ciepła, jako integralna część umowy sprzedaży ciepłą jest przekazywana Odbiorcy razem z ww. umową.
- 7. Miejsce zainstalowania:
  - regulatora różnicy ciśnień z ograniczeniem przepływu: w obrębie modułu przyłączeniowego po stronie pierwotnej węzła na powrocie
  - układu pomiarowo-rozliczeniowego: moduł przyłączeniowy węzła wymiennikowego – przepływomierz (cieplomierz) na powrocie
  - układu pomiarowego ilości wody uzupełniającej zład odbiorcy: w węźle (wodomierz z nadajnikiem impulsów, 10 l/imp. + regulator ciśnienia + by-pass).
- 8. Wymogi dotyczące układu technologicznego węzła ciepłego:
  - typ węzła: węzeł wymiennikowy dwufunkcyjny
  - wymienniki płytowe: dopuszczone do eksploatacji w Polsce, preferowane Alfa Laval typ CB60L (do 220kW) lub CB110M (powyżej 220 kW) lub firmy Danfoss o wymiarach zewnętrznych i montażowych (rozstaw, średnica i gwint króćców przyłączeniowych) identyczny jak Alfa Laval CB60L lub CB110M dla c.o. oraz Alfa Nova 52L dla c.w.u.,
  - pompy obiegowe pompy obiegowe w obwodzie c.o.: elektroniczne, preferowane Grundfos Magna 3
  - pompy cyrkulacyjne c.w.u: preferowane UPS Grundfos,
  - zawór regulacyjny z siłownikiem: Samson lub Danfoss z termostatem bezpieczeństwa STW, wykonanie skręcane z końcówkami do spawania do DN32, powyżej kołnierzowy
  - regulator elektroniczny: preferowane Samson 5576 z interfejsem RS232 + M-bus, Danfoss ECL Comfort
  - regulator różnicy ciśnień z ograniczeniem przepływu: Samson lub Danfoss wykonanie skręcane z końcówkami do spawania PN25 do DN32, powyżej kołnierzowy. Zakres wartości zadanej różnicy ciśnień od 0,2 do 1 bar,
  - zawory bezpieczeństwa: dopuszczone przez UDT, preferowane SYR,
  - magnetoodmulacz po stronie wysokich parametrów: preferowane Termen, Aulin z podwójnym kompletem uszczelek zapasowych - dostarcza i montuje EC Skierniewice
  - ciepłomierz ultradźwiękowy: Kamstrup serii Multical 603 z modulem M-Bus/wyposażony w adapter firmy Vector typ VTM P026 (Multical 603), z dwoma wejściami impulsowymi + czujki Pt500 + przepływomierz Ultrafow 54 w wykonaniu skręcanym z końcówkami do spawania do DN32, powyżej kołnierzowe
  - zabezpieczenie wewnętrznej instalacji c.o.: system zamknięty – naczynie wzbiorcze przeponowe preferowane Reflex;
  - dla instalacji ciepłej wody użytkowej przewidzieć stabilizator poj. 300 dm<sup>3</sup>,
  - armatura odcinająca: zawory kulowe spawane po stronie sieci miejskiej PN25, po stronie instalacyjnej PN25 (ostanie zawory oddzielające od instalacji wewnętrznej – kołnierzowe, pozostałe gwintowane), zawory odcinające przy magnetoodmulaczu preferowane spawane,
  - połączenia rurowe: dla c.o. z rur czarnych bez szwu wg PN-EN 10210-1:2007 łączonych za pomocą spawania; po niskiej stronie ciepłej wody użytkowej wykonane z rur ze stali nierdzewnej AISI316;
  - lokalizacja węzła: przy ścianie zewnętrznej budynku, w miejscu wejścia do budynku przyłącza wysokich parametrów;
  - rozdzielnica elektryczna węzła: obudowa IP65, zabudowana na węźle lub do montażu na ścianie.
- 9. Wymogi formalne:
  - dokumentacja powinna być sporządzona zgodnie z rozporządzeniem Rozporządzenie Ministra Rozwoju z dnia 11 września 2020 r. w sprawie szczegółowego zakresu i formy projektu budowlanego oraz Wytycznymi techniczno-eksploatacyjnymi do projektowania, budowy i eksploatacji węzłów cieplnych dostępnymi na stronie internetowej pod adresem <https://www.ecskierniewice.pl/119.wytyczne-dla-projektanta>
  - projekt technologiczny węzła ciepłego powinien obejmować instalacje i armaturę węzła od zaworów kulowych ujętych w projekcie przyłącza, do rozdzielaczy instalacji wewnętrznej, objętych projektem instalacji;
  - projekt powinien zawierać dobór zabezpieczeń instalacji zgodny z PN-99-B-02414 umożliwiający zgłoszenie węzła do UDT;
  - projekt powinien zawierać część dotyczącą instalacji elektrycznych i AKP;
  - do rozpatrzenia przedstawić komplet dokumentacji w dwóch egzemplarzach: projekt technologiczny węzła ciepłego oraz do wglądu projekt wewnętrznej instalacji c.o. i c.w.u.;
  - wyposażyć pomieszczenie węzła ciepłego w wentylację nawiewno-wywiewną, oświetlenie (indywidualne zasilanie eNN 3kW), instalację wod-kan – zgodnie z normą BN-90/8864-46;
  - podstawą rozpoczęcia projektowania i realizacji przedmiotowej inwestycji jest zawarcie przez strony umowy o przyłączenie;
  - niniejsze warunki techniczne tracą ważność po upływie 2 lat;
  - odbiorca zobowiązany jest do zgłoszenia węzła w Energetyce Ciepłej do odbioru końcowego i przekazania wszystkich istotnych dokumentów (zatwierdzona dokumentacja techniczna, protokół próby ciśnieniowej, protokół odbioru UDT);

PREZES  
Energetyka Ciepłej Sp. z o.o.  
Podpis  
Mateusz Arczyński



## **RÓWNOWAŻNOŚĆ ROZWIĄZAŃ**

Projekt został wykonany w oparciu o urządzenia referencyjne. Zastosowanie innych urządzeń niż wskazane w projekcie, jest możliwe pod warunkiem zastosowania urządzeń równoważnych pod względem funkcjonalności, technologii, parametrów wynikających z obliczeń oraz parametrów technicznych wskazanych w dokumentacji projektowej.

### **1. Dane ogólne**

#### 1.1. Podstawa opracowania.

- Warunki Techniczne EC,
- Katalogi urządzeń technologicznych oraz elementów automatyki,
- Obowiązujące normy i przepisy,

#### 1.2. Opis ogólny.

Od strony pierwotnej węzeł cieplny połączony jest z miejską, centralną siecią ciepłowniczą natomiast od strony wtórnej z instalacją centralnego ogrzewania i ciepłej wody użytkowej w budynku. Ciepło przekazywane będzie z sieci ciepłej do instalacji centralnego ogrzewania i ciepłej wody użytkowej za pośrednictwem wymienników ciepła. W tym rozwiązaniu będą to wymienniki płytowe AlfaLaval. Takie rozwiązanie technologiczne pozwala na uniezależnienie się instalacji wewnętrznych centralnego ogrzewania od warunków hydraulicznych w miejscu podłączenia węzła i całkowicie separuje instalacje odbiorcze od sieci wysokich parametrów. Prawidłowy obieg wody instalacyjnej centralnego ogrzewania będzie zapewniony poprzez pompę obiegową, zamontowaną na rurociągu zasilającym, natomiast pompa cyrkulacyjna zapewni ciągłość dostawy ciepłej wody użytkowej. Kompensacja zmian objętości czynnika grzewczego przy zmianie temperatury zrealizowana zostanie za pomocą membranowego naczynia wzbiorczego. Instalacje centralnego ogrzewania i ciepłej wody użytkowej będą zabezpieczone przed nadmiernym wzrostem ciśnienia za pomocą zaworów bezpieczeństwa, natomiast ubytki wody w instalacji centralnego ogrzewania będą uzupełniane wodą z sieci ciepłej wysokich parametrów.

Węzeł cieplny wyposażony będzie w układy kontrolno - pomiarowe spełniające następujące funkcje:

- pogodowa regulacja temperatury instalacji centralnego ogrzewania
- stałowartościowa regulacja temperatury ciepłej wody użytkowej

- pomiar pobranej (zużytej) energii cieplnej
- pomiar ilości wody uzupełniającej w instalacji centralnego ogrzewania
- pomiar temperatury i ciśnienia wody sieciowej oraz instalacyjnej.

Projektowany węzeł cieplny (pomieszczenie węzła) wyposażony będzie w skrzynkę rozdzielczą zasilającą i sterującą pracą urządzeń elektrycznych.

## **2. Opis techniczny.**

### **2.1. Wyposażenie węzła cieplnego**

W celu zapewnienia prawidłowych parametrów i warunków pracy instalacji centralnego ogrzewania oraz ciepłej wody użytkowej węzeł cieplny jest wyposażony w następujące grupy urządzeń:

1. wymienniki ciepła centralnego ogrzewania i ciepłej wody użytkowej
2. pompy - obiegową CO oraz cyrkulacyjną CWU
3. urządzenia automatycznej regulacji
4. urządzenia filtrujące
5. układ uzupełnienia instalacji centralnego ogrzewania
6. naczynie wzbiorcze ciśnieniowe
7. zawory – w tym zawory bezpieczeństwa
8. urządzenia do kontroli i pomiarów,
9. połączenia rurowe.
10. urządzenia elektryczne

#### **2.1.1. Wymienniki ciepła**

Zgodnie z otrzymanymi warunkami technicznymi projektowany jest węzeł indywidualny (dla potrzeb jednego budynku) typu wymiennikowego. Transformacja parametrów następuje w wymiennikach płytowych produkcji AlfaLaval:

- typ CB60-50L dla c.o.,
- Alfa Nova 52-50L dla c.w.u.

Konstrukcja wymiennika płytowego, pozwala na uzyskanie wymaganych mocy cieplnych, przy niewielkich rozmiarach samego wymiennika.

Są to wymienniki o dużej sprawności, dzięki czemu proces wymiany ciepła między wodą sieciową a instalacyjną przebiega z dużą wydajnością.

### 2.1.2. Pompy - obiegowa CO oraz cyrkulacyjna CWU

Prawidłowy obieg wody instalacyjnej c.o. zapewnia pompa obiegowa z płynną regulacją obrotów typ Magna 3 32-120F Grundfos. Układ automatycznego sterowania zapewnia ciągłą pracę pompy w sezonie grzewczym oraz cykliczne, krótkotrwałe uruchamianie pompy w okresie letnim. Ciągłość dostawy ciepłej wody we wszystkich, dowolnie oddalonych punktach instalacji odbiorczej zapewnia pompa cyrkulacyjna firmy GRUNDFOS typu ALPHA2 25-80N 180.

Pompy obiegowa i cyrkulacyjna posiadają wysoką klasę energetyczną dzięki czemu zużywają małą ilość energii, przyczyniając się tym samym do zmniejszenia negatywnego wpływu na środowisko naturalne.

### 2.1.3. Urządzenia automatycznej regulacji

Węzeł cieplny wyposażony będzie w system automatycznej regulacji temperatury w instalacji centralnego ogrzewania i ciepłej wody użytkowej oparty na elektronicznym sterowniku pracy węzła cieplnego oraz urządzeniach wykonawczych firmy SAMSON.

- elektroniczny regulator pracy węzła typu 5573-11 z interfejsem RS 232+ M-Bus
- zawór regulacyjny CO typu 3222 z siłownikiem 5827-N11
- zawór regulacyjny CWU typu 3222 z siłownikiem 5827-A11+ termostat STW
- czujniki przyłgowe temperatury instalacji CO
- czujniki temperatury CWU
- czujnik temperatury zewnętrznej PT1000 typ 5227-2

Stabilizacja różnicy ciśnienia oraz ograniczenie przepływu po stronie sieciowej (wysokich parametrów) węzła odbywa się za pomocą regulatora bezpośredniego działania typu 46-6 DN 32 firmy SAMSON.

Urządzenia automatycznej regulacji węzła pozwalają na racjonalne gospodarowanie energią cieplną. Dzięki nim następuje precyzyjne dostosowanie ilości dostarczanego ciepła do aktualnych potrzeb. Powyższe przyczynia się do zmniejszenia zużycia energii cieplnej a pośrednio do zmniejszenia negatywnego wpływu na środowisko naturalne.

### 2.1.4. Urządzenia filtrujące

W celu zabezpieczenia urządzeń przed zanieczyszczeniami mechanicznymi zastosowano filtrodmulniki magnetyczne firmy TERMEN typ TerFM – montowane na

rurociągu zasilającym po stronie sieciowej DN 50 oraz na rurociągu powrotnym po stronie instalacji centralnego ogrzewania DN65. W obwodach wody zimnej, cyrkulacji CWU oraz uzupełniania zamontowane będą filtry siatkowe.

#### 2.1.5. Układ uzupełnienia instalacji centralnego ogrzewania

Projektowany węzeł cieplny będzie wyposażony w automatyczny system uzupełnienia instalacji centralnego ogrzewania składający się z:

- zaworów odcinających i zaworu zwrotnego DN 15
- wodomierza JS Master + -10NK DN 15
- filtra siatkowego
- automatycznego zaworu - reduktora ciśnienia CALEFI

#### 2.1.6. Naczynie zbiorcze ciśnieniowe

W celu zabezpieczenia instalacji centralnego ogrzewania przed nadmiernym wzrostem ciśnienia na skutek powiększania objętości nośnika ciepła przy wzroście temperatury zaprojektowano ciśnieniowe naczynie zbiorcze firmy REFLEX typ N200. Jest to naczynia przeponowe typu zamkniętego. Projektowane naczynie zbiorcze będzie montowane w pomieszczeniu węzła.

#### 2.1.7. Osprzęt (zawory zaporowe, zwrotne, bezpieczeństwa i odpowietrzenia)

Węzeł cieplny będzie wyposażony w kulowe zawory odcinające PN25:

- parametry wysokie - zawory kulowe zaporowe spawane,
- parametry niskie – zawory kulowe zaporowe gwintowane, ostanie zawory odcinające węzeł od instalacji wewnętrznych kołnierzowe.

Cały system po stronie instalacyjnej jest zabezpieczony od nadmiernego wzrostu ciśnienia za pomocą zaworów bezpieczeństwa. W obwodzie CO jest to zawór typu SYR 1915 DN32 a w obwodzie CWU zawór typu SYR 2115 DN32. Po stronie wody sieciowej zawory bezpieczeństwa nie są montowane. Urządzenia w tym obiegu muszą wytrzymać ciśnienie robocze sieci ciepłowniczej, zabezpieczonej w źródle ciepła. W celu odpowietrzenia węzła w najwyższych jego punktach zamontowane będą przewody odprowadzające powietrze wyposażone w zawory kulowe. W najniższych miejscach węzła - po stronie sieciowej i instalacyjnej – zostaną zamontowane przewody z

zaworami kulowymi, które umożliwią odwodnienia urządzeń. Na instalacji centralnego ogrzewania należy zamontować odpowietrznik automatyczny (zawór) typu TACO DN 15. Układy zasilania wody zimnej i cyrkulacji CWU posiadają zawory zwrotne.

#### 2.1.8. Urządzenia do kontroli i pomiarów

Węzeł cieplny będzie wyposażony w urządzenia pomiarowe, pozwalające mierzyć zużycie energii cieplnej oraz dokonywać odczytów podstawowych parametrów:

- Liczniki główny energii cieplnej firmy KAMSTRUP Ultraflow 54, składające się z: ultradźwiękowego miernika przepływu DN 32 ( $Q_n=10,0\text{m}^3/\text{h}$ ) – ciepłomierz główny, czujników temperatury oraz elektronicznego przelicznika MULTICAL 603 wyposażonego w adapter Vektorowski (M-bus) do Multical 603 zamiast oryginalnych Kamstrupa typ : VTM P026, z dwoma wejściami impulsowymi A-10 l/imp, B-100 l/imp.
- Liczniki c.o. energii cieplnej firmy KAMSTRUP Ultraflow 54, składające się z: ultradźwiękowego miernika przepływu DN 25 ( $Q_n=3,5\text{m}^3/\text{h}$ ) – ciepłomierz główny, czujników temperatury oraz elektronicznego przelicznika MULTICAL 603 wyposażonego w adapter Vektorowski (M-bus) do Multical 603 zamiast oryginalnych Kamstrupa typ : VTM P026, z dwoma wejściami impulsowymi A-10 l/imp, B-100 l/imp.
- Manometry – podłączone przez układ rurek i zaworów z punktami, gdzie następuje zmiana ciśnienia.

W porównaniu do poprzednich węzłów cieplnych projektowanych i wykonywanych przez Energetykę Ciepłą Sp. z o.o. w Skierniewicach ograniczono do minimum ilość punktów pomiarowych a także zrezygnowano z termometrów rtęciowych. Większość istotnych parametrów procesowych odczytywana jest za pomocą czujników rezystancyjnych na wyświetlaczu sterownika węzłowego.

#### 2.1.9. Połączenia rurowe.

Linie przesyłowe wody sieciowej i instalacyjnej w zakresie węzła cieplnego będą wykonane z rur czarnych bez szwu wg PN-80/H-74219 łączonych za pomocą spawania. Rurociągi po stronie instalacyjnej ciepłej wody użytkowej zostaną wykonane z rur ze stali nierdzewnej AISI316.

#### 2.1.10. Stabilizator ciepłej wody użytkowej

W układzie ciepłej wody użytkowej zastosowany będzie (opcjonalnie) pojemnościowy stabilizator ciepłej wody użytkowej. Stabilizator ciepłej wody jest przepływowym zbiornikiem zamkniętym umieszczonym bezpośrednio za wymiennikiem ciepła. Zgromadzony w nim zapas wody o zadanej temperaturze umożliwia utrzymywanie prawie niezmiennego poziomu temperatury ciepłej wody dopływającej do instalacji w okresach szczytowego rozbioru. Zaprojektowano stabilizator firmy TERMEN typ SCWA-300.

### 3. Założenia konstrukcyjne.

3.1. Po wykonaniu montażu urządzeń, należy przeprowadzić płukanie oraz próby ciśnieniowe:

- strona wysokich parametrów ciśnienie próbne  $P_p = 2 \text{ MPa}$ ,
- strona niskich parametrów: instalacja ciepłej wody  $P_p = 900 \text{ kPa}$ , instalacja c.o.  $P_p = 450 \text{ kPa}$  i sporządzić z nich protokoły.

3.2. Wszystkie przewody przesyłowe za wyjątkiem rur ocynkowanych i urządzenia metalowe nieposiadające antykorozyjnych zabezpieczeń fabrycznych należy zabezpieczyć przed korozją za pomocą powłok ochronnych, a następnie pokryć lakierem do metalu.

3.3. Wymienniki ciepłe, osprzęt i rurociągi należy izolować termicznie piankami typu STEINONORM 300.

Minimalna grubość izolacji zależna od średnicy przewodu i temperatury czynnika (norma PN-B-02421:2000 w zakresie wysokich parametrów oraz Rozporządzeniem Ministra Infrastruktury w sprawie warunków technicznych, jakim powinny odpowiadać budynki i ich usytuowanie z dnia 12 kwietnia 2002r. (Dz.U. Nr 75, poz. 690 dla sieci niskich parametrów):

- strona wysoka: DN 50 – 40 mm, DN 40 – 40 mm,
- strona niska: ciepła woda DN 50 – 50 mm, DN 25 – 30 mm, c.o. DN 65 – 65 mm.

Powyższe ogranicza straty ciepła do otoczenia, poprawiając tym samym sprawność procesu transformacji ciepła – ograniczenie negatywnego wpływu na środowisko naturalne.

#### 4. Wymagania dotyczące miejsca zamontowania węzła (wg PN-B-02423)

W pomieszczeniu węzła powinny znajdować się:

- punkt czerpalny ze zlewem,
- drzwi stalowe otwierane pod naciskiem od strony węzła,
- wentylacja grawitacyjna nawiewna i wywiewna, (nawiew w kształcie litery Z), opcjonalnie wentylacja mechaniczna.
- wpust podłogowy w posadce wyprofilowanej ze spadkiem 1% w kierunku odpływu.

Pomieszczeni powinno być pomalowanie farbą koloru jasnego, chroniącą przed przenikaniem wilgoci.

#### 5. INFORMACJA DOTYCZĄCA BEZPIECZEŃSTWA I OCHRONY ZDROWIA

- Wszelkie roboty wykonać zgodnie z wytycznymi zamieszczonymi w projekcie oraz WARUNKAMI TECHNICZNYMI WYKONANIA I ODBIORU ROBÓT BUDOWLANO-MONTAŻOWYCH – tom II – INSTALACJE SANITARNE I PRZEMYSŁOWE (Arkady – Warszawa – 1998) oraz tom V – INSTALACJE ELEKTRYCZNE oraz przepisami BHP i P.POŻ.
- Prace konserwacyjno-remontowe oraz przeglądy okresowe podzespołów powinny być prowadzone przy odłączeniu czynników energetycznych.
- Osoby prowadzące wyżej wymienione prace powinny być przeszkolone i posiadać stosowne uprawnienia w zakresie eksploatacji urządzeń elektroenergetycznych do 1 kV oraz w zakresie eksploatacji ciepłych urządzeń energetycznych, wydane przez Komisje Kwalifikacyjne powołane przez URE zgodnie z wymogami Ustawy – Prawo Energetyczne.
- Należy szczególnie przestrzegać zapisów wynikających z instrukcji obsługi i konserwacji, dostarczonej przez wykonawcę węzła oraz DTR zastosowanych urządzeń i podzespołów.
- Podczas prac montażowych węzła należy zwrócić szczególną uwagę na gryzonie występujące w piwnicy – istnieje ryzyko pogryzienia.

# ARKUSZ OBLICZENIOWY PARAMETRÓW PRACY WĘZŁA CIEPLNEGO

Inwestor:  
Lokalizacja:

**EC SKIERNIEWICE**  
**ul. Orkana 12**

typ węzła: EC 170 140

## Dane wejściowe

### sieć

WP - Zima Tz 120 oC  
Tp 65 oC

WP- Lato Tz 65 oC  
Tp 30 oC

Ciśnienie dyspozycyjne Pd zima 120 kPa  
Pd lato 120 kPa

### instalacje

c.o. Tz 80 oC  
Tp 60 oC

c.w.u. Tcw 60 oC  
T zim 10 oC

moc Qc.o. 170 kW  
Qc.w.u. 140 kW

opory Hco 50 kPa  
Hcw 40 kPa

ciśnienie stat.c.o. Pstat. 1,3 bar  
ciśnienie max.c.o. Pmax c.o. 3 bar  
ciśnienie max c.w.u. Pmax c.w.u. 6 bar  
ciśnienie max WP P2 16 bar

## **Obliczenia**

Przepływ sieciowy CO Gs-co 0,73 kg/s  
2,64 t/h  
2,74 m3/h

Przepływy sieciowy CWZ-Z Gs-cwz 0,60 kg/s  
2,18 t/h  
2,26 m3/h

Przepływ sieciowy CWU-L Gs-cwl 0,96 kg/s  
3,45 t/h  
3,48 m3/h

Przepływy sieciowy Gs 1,34 kg/s  
4,82 t/h  
5,00 m3/h

Przepływ instalacyjny co Gi-co 2,03 kg/s  
7,30 t/h  
7,47 m3/h

Przepływ instalacyjny CWU Gi-cw 2,40 m3/h  
Przepływ cyrkulacji CWU Gi-cyr 0,72 m3/h

## CENTRALNE OGRZEWANIE

### Przepływ wody sieciowej

$$G_{(s\ co)} = Q_{co} / (c_{ps} \cdot (T_{(z\ s)} - T_{(p\ s)})) = 0,73 \quad \text{kg/s}$$

$Q$  – moc cieplna [kW]

$G_{s_{co}}$  – przepływ sieciowy [kg/s]

$c_{ps}$  – ciepło właściwe wody [kJ/kgK]

$T_z$  – temperatura wody sieciowej na zasileniu [ $^{\circ}\text{C}$ ]

$T_p$  – temperatura wody sieciowej na powrocie [ $^{\circ}\text{C}$ ]

### Przepływ wody instalacyjnej

$$G_{(i\ s\ co)} = Q_{co} / (c_{pi} \cdot (T_{(z\ i)} - T_{(p\ i)})) = 2,03 \quad \text{kg/s}$$

$Q_{co}$  – moc cieplna [kW]

$G_{i_{co}}$  – przepływ instalacyjny [kg/s]

$c_{pi}$  – ciepło właściwe wody [kJ/kgK]

$T_{z_i}$  – temperatura wody instalacyjnej na zasileniu [ $^{\circ}\text{C}$ ]

$T_{p_i}$  – temperatura wody instalacyjnej na powrocie [ $^{\circ}\text{C}$ ]

## OBLICZENIA MOCY URZĄDZENIA DLA POTRZEB CWU

### DANE:

|                       |                 |      |                      |
|-----------------------|-----------------|------|----------------------|
| Liczba osób           | U               | 210  | osób                 |
| Zużycie dobowe        | q <sub>c</sub>  | 0,08 | m <sup>3</sup> /d/os |
| Temp.wody ciepłej     | T <sub>cw</sub> | 60   | oC                   |
| Temp.wody zimnej      | T <sub>z</sub>  | 10   | oC                   |
| Czas pracy instalacji | τ               | 18   | h/dobę               |

### OBLICZENIA:

#### Przepływ obliczeniowy ciepłej wody wg PN-92/B-01706

Średnie dobowe zapotrzebowanie na wodę:

$$q_{d\acute{s}r} = U \cdot q_c = 16,8 \quad \text{m}^3/\text{d}$$

q<sub>dśr</sub> – średnie dobowe zapotrzebowania na wodę [m<sup>3</sup>/d]

U – liczba użytkowników

q<sub>c</sub> – jednostkowe dobowe zapotrzebowanie na ciepłą wodę dla użytkownika [m<sup>3</sup>/d]

Średnie godzinowe zapotrzebowanie na wodę:

$$q_{h\acute{s}r} = 0,93 \quad \text{m}^3/\text{h}$$

q<sub>hśr</sub> – średnie godzinowe zapotrzebowania na wodę [m<sup>3</sup>/h]

q<sub>dśr</sub> – średnie dobowe zapotrzebowania na wodę [m<sup>3</sup>/d]

τ – liczba godzin użytkowania instalacji w ciągu doby [h]

Maksymalne godzinowe zapotrzebowanie na wodę:

$$q_{h\text{max}} = q_{h\acute{s}r} \cdot N_h = 2,36 \quad \text{m}^3/\text{h}$$

q<sub>hmax</sub> – maksymalne godzinowe zapotrzebowania na wodę [m<sup>3</sup>/h]

N<sub>h</sub> – współczynnik godzinowej nierównomierności rozbioru wody

$$N_h = 9,32 \cdot U = 2,53$$

Moc cieplna wymiennika c.w.:

$$Q_{w\text{max}} = q_{h\text{max}} \cdot c_p \cdot (T_{cw} - T_z) = 136,11 \quad \text{kW}$$

$$Q_{w\acute{s}r} = 53,84 \quad \text{kW}$$

Q<sub>wmax</sub> - maksymalna moc wymiennika [kW]

q<sub>hmax</sub> – maksymalne godzinowe zapotrzebowania na wodę [m<sup>3</sup>/h]

c<sub>p</sub> – ciepło właściwe wody [kJ/kgK]

T<sub>cw</sub> – temperatura ciepłej wody [°C]

T<sub>zw</sub> – temperatura wody zimnej [°C]

Przepływ wody sieciowej dla potrzeb ciepłej wody:

$$G_{Scw} = Q_{(w\text{max})} / (c_p \cdot (T_z - T_p)) = 0,93 \quad \text{kg/s}$$

Q<sub>w max</sub> – maksymalna moc cieplna [kW]

G<sub>scw</sub> – przepływ sieciowy [kg/s]

c<sub>p</sub> – ciepło właściwe wody [kJ/kgK]

T<sub>z</sub> – temperatura wody sieciowej na zasileniu [°C]

T<sub>p</sub> – temperatura wody sieciowej na powrocie [°C]

|                                  |                             |
|----------------------------------|-----------------------------|
| <b>MOC WYMIENNIKA CWU</b>        | <b>136,11 kW</b>            |
| <b>MAX.PRZEPŁYW INSTALACYJNY</b> | <b>2,36 m<sup>3</sup>/h</b> |

### DOBÓR ŚREDNIC PRZYŁĄCZY

| PRZEPIYW    |      |      |
|-------------|------|------|
| Gs-co       | 2,74 | m3/h |
| Gs-cw       | 3,48 | m3/h |
| Gs          | 5,00 | m3/h |
| Gi-co       | 7,47 | m3/h |
| Gi-cw chwil | 6,94 | m3/h |
| Gi-cyr      | 0,72 | m3/h |

| ŚREDNICE |    |    |
|----------|----|----|
| DN       | 40 | mm |
| DN       | 40 | mm |
| DN       | 50 | mm |
| DN       | 65 | mm |
| DN       | 50 | mm |
| DN       | 25 | mm |

| PRĘDKOŚCI |      |     |
|-----------|------|-----|
| V         | 0,55 | m/s |
| V         | 0,70 | m/s |
| V         | 0,63 | m/s |
| V         | 0,56 | m/s |
| V         | 0,87 | m/s |
| V         | 0,34 | m/s |

### DOBÓR LICZNIKA CIEPŁA I WODOMIERZY

| Obwód          | Gobl                     | qp<br>m3/h | DN<br>mm   | Kv<br>m3/h | H<br>kPa     |                          |
|----------------|--------------------------|------------|------------|------------|--------------|--------------------------|
| <b>CO</b>      | 2,74                     | m3/h       |            |            |              |                          |
| LICZNIK        | ULTRAFLOW 54<br>KAMSTRUP |            | 3,5        | 25         | 13,40        | 4,2                      |
| <b>CWU</b>     | 3,48                     | m3/h       |            |            |              |                          |
| LICZNIK        |                          |            | 0,0        | 0          | 0,00         | 0,0                      |
| <b>Ogólny</b>  | 5,00                     | m3/h       |            |            |              |                          |
| LICZNIK        | ULTRAFLOW 54<br>KAMSTRUP |            | 6,0        | 32         | 24,50        | 4,2                      |
| <b>W.zimna</b> | 6,94                     | m3/h       |            |            |              |                          |
| WODOMIERZ      | JS 10-NK POWOGAZ         |            | Q3<br>10,0 | 32         | Q4<br>12,500 | Qhchwil.max<br>6,94 m3/h |

Strata ciśnienia na armaturze:

$$\Delta p = (Q/k_v)^2 \cdot 100 \text{ [kPa]}$$

$\Delta p$  - strata ciśnienia [kPa]

Q - przepływ [m<sup>3</sup>/h]

k<sub>v</sub> - współczynnik przepływu [m<sup>3</sup>/h]

### DANE WYMIENNIKÓW

| Obwód | Typ wymienników              |        | Hs<br>kPa | Hi<br>kPa |      |
|-------|------------------------------|--------|-----------|-----------|------|
| CO    | CB60-50L<br>AlfaLaval        | 1 szt. | 2,86      | 13,16     |      |
| CWU   | AlfaNova 52-50L<br>AlfaLaval | 1 szt. | Zima      | 2,31      | 2,02 |
|       |                              |        | Lato      | 5,65      | 2,03 |

## OPORY INSTALACYJNE I DOBÓR POMP

### MODUŁ CENTRALNEGO OGRZEWANIA - STRONA INSTALACYJNA

|                              |                 |
|------------------------------|-----------------|
| 1. Opór instalacji CO        | 50,0 kPa        |
| 2. Opór wymiennika           | 13,2 kPa        |
| 3. Odmulacz siatkowy         | 2,4 kPa         |
| 4. Filtr siatkowy            | 1,2 kPa         |
| 5. Opory liniowe i miejscowe | 2,1 kPa         |
| <b>RAZEM</b>                 | <b>68,8 kPa</b> |

### DOBÓR POMPY OBIEGOWEJ C.O.

|              |               |                        |
|--------------|---------------|------------------------|
| Qp           | 20 margines % | 8,96 m <sup>3</sup> /h |
| Hp           | 20            | 8,3 m                  |
| DN przyłącza |               | 32 mm                  |

Dobrano pompę **Magna 3 32-120F** 1 szt., **Grundfos**  
Arkusz doboru w załączeniu

### MODUŁ CIEPŁEJ WODY UŻYTKOWEJ - STRONA INSTALACYJNA

|                              |                 |
|------------------------------|-----------------|
| 1. Opór instalacji CW        | 40,0 kPa        |
| 2. Opór wymiennika           | 2,0 kPa         |
| 3. Filtr siatkowy            | 0,5 kPa         |
| 5. Opory liniowe i miejscowe | 1,2 kPa         |
| <b>RAZEM</b>                 | <b>43,7 kPa</b> |

### DOBÓR POMPY OBIEGOWEJ C.W.U.

|              |               |                        |
|--------------|---------------|------------------------|
| Qp           | 15 margines % | 0,83 m <sup>3</sup> /h |
| Hp           | 15            | 5,0 m                  |
| DN przyłącza |               | 25 mm                  |

Dobrano pompę **Alpha 2 25-80N 180** 1 szt., **GRUNDFOS**  
Arkusz doboru w załączeniu

**DOBÓR NACZYNIA WZBIORCZEGO - wg PN-99-B-02414 lub DIN 4807**

**DANE:**

|                                |                 |      |     |
|--------------------------------|-----------------|------|-----|
| Moc systemu grzewczego         | Q               | 170  | kW  |
| Ciśnienie statyczne            | P <sub>st</sub> | 1,3  | bar |
| Rodzaj grzejników              | radiatory       |      | ▼   |
| Pojemność instalacji grzewczej | V               | 2285 | l   |

|                            |        |                   |
|----------------------------|--------|-------------------|
| Woda instalacyjna:         |        |                   |
| gęstość w 10°C             | 999,7  | kg/m <sup>3</sup> |
| przyrost objętości (10-80) | 0,0287 | l/kg              |

**OBLICZENIA:**

Pojemność użytkowa naczynia wzbiorczego

$$V_u = V \cdot \rho \cdot \Delta V = 65,55 \text{ dm}^3$$

V – pojemność instalacji c.o. [m<sup>3</sup>]

ρ – gęstość wody instalacyjnej w temperaturze początkowej 10°C

ΔV – przyrost objętości właściwej wody instalacyjnej od temperatury początkowej

Pojemność całkowita naczynia wzbiorczego

$$V_n = V_u (p_{\max} + 1) / (p_{\max} - p) = 174,81 \text{ dm}^3$$

p<sub>max</sub> – maksymalne ciśnienie w naczyniu wzbiorczym = 3 bar

(na powrocie mniejsze lub równe ciśnieniu otwarcia zaworu bezpieczeństwa)

p – ciśnienie wstępne w przestrzeni gazowej naczyni: p<sub>st</sub>+0,2 = 1,5 bar

| DOBRANO NACZYNIE WZBIORCZE |             |                  |            |   |
|----------------------------|-------------|------------------|------------|---|
| REFLEX                     | <b>N200</b> | V <sub>1</sub>   | 200        | L |
| Ilość                      | <b>1</b>    | V <sub>CAŁ</sub> | <b>200</b> | L |

**MINIMALNA ŚREDNICA RURY WZBIORCZEJ (>20mm)**

wg. wzoru  $d_w = 0,7 \cdot \sqrt{V_u} = 5,67 \text{ mm}$

|                     |           |              |
|---------------------|-----------|--------------|
| <b>DOBRANO RURĘ</b> | <b>DN</b> | <b>25 mm</b> |
|---------------------|-----------|--------------|

tak jak króciec naczynia wzbiorczego

Ciśnienie w instalacji 1,8 do 2,3 bar  
nie więcej niż 2,4 bar

## DOBÓR ZABEZPIECZENIA INSTALACJI CENTRALNEGO OGRZEWANIA wg. PN-99-B-02414

|                      |    |      |                                  |
|----------------------|----|------|----------------------------------|
| Pmax sieci           | P2 | 16   | bar                              |
| Pmax instalacji      | P1 | 3    | bar                              |
| Temp. wody sieciowej | t  | 120  | °C                               |
| Gęstość wody w 120°C | ρ  | 943  | kg/m <sup>3</sup>                |
| Przekrój "pęknięcia" | A  | 29,1 | x10 <sup>-6</sup> m <sup>2</sup> |
| Współczynnik         | b  | 2    |                                  |

WYMAGANA PRZEPUSTOWOŚĆ  
ZAWORÓW BEZPIECZEŃSTWA

|          |             |             |
|----------|-------------|-------------|
| <b>M</b> | <b>2,88</b> | <b>kg/s</b> |
|----------|-------------|-------------|

wg. wzoru:  $M=447,3 \cdot b \cdot A \cdot \sqrt{(P1-P2) \cdot \rho}$

DOBRANO ZABEZPIECZENIE

|                       |               |             |             |
|-----------------------|---------------|-------------|-------------|
| <b>SYR 1915</b>       | <b>1 1/4"</b> | <b>1</b>    | <b>szt.</b> |
| <b>d<sub>o1</sub></b> | <b>=</b>      | <b>27,0</b> | <b>mm</b>   |

Obliczanie najmniejszej średnicy króćca zaworu bezpieczeństwa

wg. wzoru:

$$d_0 = 54 \cdot \sqrt{M / (\alpha_c \cdot \sqrt{P1 \cdot \rho})}$$

|                      |             |           |
|----------------------|-------------|-----------|
| <b>d<sub>o</sub></b> | <b>21,0</b> | <b>mm</b> |
|----------------------|-------------|-----------|

Współczynnik wypływu zaworu dla cieczy  $\alpha_c$   
Wymagana przepustowość zaworu  $M_i$   
Gęstość wody w 120°C  $\rho$   
Nastawa zaworu  $P1$

|        |             |                   |
|--------|-------------|-------------------|
|        | <b>0,36</b> |                   |
| $M_i$  | 2,88        | kg/s              |
| $\rho$ | 943         | kg/m <sup>3</sup> |
| $P1$   | 3           | bar               |

**WARUNEK BEZPIECZEŃSTWA WG PN-B-02414 JEST SPEŁNIONY**

$$d_{o1} \text{ zaworu} > d_0 \text{ obliczona}$$

## SPRAWDZENIE WAUNKU BEZPIECZEŃSTWA WG ZALECEŃ UDT

Wymagana przepustowość zaworów bezpieczeństwa

$$m_w = 3600 N/r = \boxed{293,38} \text{ kg/h}$$

N - maksymalna trwała moc wymiennika  
r - ciepło parowania wody

|             |              |
|-------------|--------------|
| 170         | kW           |
| <b>2086</b> | <b>kJ/kg</b> |

Obliczeniowa powierzchnia kanałów dopływowych zaworów bezpieczeństwa niezbędna dla odprowadzenia pary

$$m_0 = 10 \cdot K_1 \cdot K_2 \cdot \alpha \cdot A \cdot (p_1 + 0,1) = \boxed{659,2} \text{ kg/h}$$

K1 - współczynnik poprawkowy czynnika roboczego  
K2 - współczynnik poprawkowy stosunku ciśnień  
p1 - ciśnienie zrzutowe  
A - powierzchnia kanałów zaworów bezpieczeństwa  
 $\alpha$  - współczynnik wypływu zaworu dla pary

|                     |
|---------------------|
| <b>0,525</b>        |
| 1                   |
| 3,3 bar             |
| 573 mm <sup>2</sup> |
| <b>0,51</b>         |

**WARUNEK BEZPIECZEŃSTWA WG WYMAGAŃ UDT JEST SPEŁNIONY**

$$m_{obliczone} > m_{wymaganego}$$

## SPRAWDZENIE DOBORU ZAWORÓW DLA OBWODU UZUPEŁNIANIA

|                      |           |          |             |                                      |
|----------------------|-----------|----------|-------------|--------------------------------------|
| Pmax sieci           |           | P2       | 16          | bar                                  |
| Pmax instalacji      |           | P1       | 3           | bar                                  |
| Temp. Wody sieciowej |           | t        | 120         | oC                                   |
| Gęstość wody w 120°C |           | ρ        | 943         | kg/m <sup>3</sup>                    |
| <b>Przekrój rury</b> | <b>DN</b> | <b>A</b> | <b>78,5</b> | <b>x10<sup>-6</sup>m<sup>2</sup></b> |
| Współczynnik         |           | b        | 1           |                                      |

WYMAGANA PRZEPUSTOWOŚĆ  
ZAWORÓW BEZPIECZEŃSTWA

|          |             |             |
|----------|-------------|-------------|
| <b>M</b> | <b>3,89</b> | <b>kg/s</b> |
|----------|-------------|-------------|

wg. wzoru:  $M=447,3 \cdot b \cdot A \cdot \sqrt{(P1-P2) \cdot \rho}$

PRZYJĘTO ZABEZPIECZENIE

|                       |               |             |             |
|-----------------------|---------------|-------------|-------------|
| <b>SYR 1915</b>       | <b>1 1/4"</b> | <b>1</b>    | <b>szt.</b> |
| <b>d<sub>o1</sub></b> | <b>=</b>      | <b>27,0</b> | <b>mm</b>   |

Obliczanie najmniejszej średnicy króćca zaworu bezpieczeństwa

wg. wzoru:  $d_{0} = 54 \cdot \sqrt{(M / (\alpha_c \cdot \sqrt{(P1 - \rho))})}$

|                      |             |           |
|----------------------|-------------|-----------|
| <b>d<sub>o</sub></b> | <b>24,3</b> | <b>mm</b> |
|----------------------|-------------|-----------|

|  |    |      |                   |
|--|----|------|-------------------|
| Współczynnik wypływu zaworu dla cieczy |    | 0,36 |                   |
| Wymagana przepustowość zaworu          | Mi | 3,89 | kg/s              |
| Gęstość wody w 120°C                   | ρ  | 943  | kg/m <sup>3</sup> |
| Nastawa zaworu                         | P1 | 3    | bar               |

|  |             |                                |
|--|-------------|--------------------------------|
| <b>WARUNEK BEZPIECZEŃSTWA WG PN-B-02414 JEST SPEŁNIONY</b> |             |                                |
| <b>d<sub>o1</sub> zaworu</b>                               | <b>&gt;</b> | <b>d<sub>o</sub> obliczona</b> |

## DOBÓR ZABEZPIECZENIA INSTALACJI CIEPŁEJ WODY UŻYTKOWEJ wg. PN-76-B-02440

|                      |    |      |                                  |
|----------------------|----|------|----------------------------------|
| Pmax sieci           | P3 | 16   | bar                              |
| Pmax instalacji      | P1 | 6    | bar                              |
| Temp. Wody sieciowej | t  | 65   | oC                               |
| Gęstość wody w 65°C  | ρ  | 980  | kg/m <sup>3</sup>                |
| Przekrój "pęknięcia" | A  | 30,8 | x10 <sup>-6</sup> m <sup>2</sup> |
| Współczynnik         | b  | 2    |                                  |

WYMAGANA PRZEPUSTOWOŚĆ  
ZAWORÓW BEZPIECZEŃSTWA

**G 9698 kg/h**

wg. wzoru:  $G=1,59 \cdot \alpha_c \cdot b \cdot A \cdot \sqrt{(P3-P1) \cdot \rho}$

DOBRANO ZABEZPIECZENIE

**SYR 2115 1 1/4" 1 szt.**  
**d<sub>o1</sub> = 27,0 mm**

Obliczanie najmniejszej średnicy króćca zaworu bezpieczeństwa

wg. wzoru:  $d_o = \sqrt{((4 \cdot G) / (3,14 \cdot 1,59 \cdot \alpha_c \cdot \sqrt{(1,1 \cdot P1 - P2) \cdot \rho}))}$

**d<sub>o</sub> 24,0 mm**

Współczynnik wypływu zaworu "α" dla gazu

0,48

Współczynnik wypływu zaworu α<sub>c</sub> = 0,25\*

0,168

Wymagana przepustowość zaworu

Mi 9698 kg/h

Gęstość wody w 65°C

ρ 980 kg/m<sup>3</sup>

Nastawa zaworu

P1 6 bar

Pwyl. instalacji

P2 0 bar

**WARUNEK BEZPIECZEŃSTWA WG PN-B-02414 JEST SPEŁNIONY**

**d<sub>o1</sub> zaworu > d<sub>o</sub> obliczona**

## SPRAWDZENIE WAUNKU BEZPIECZEŃSTWA WG ZALECEŃ UDT

Wymagana przepustowość zaworów bezpieczeństwa

$m_w = 3600 N/r = \mathbf{245}$  kg/h

N - maksymalna trwała moc wymiennika

140 kW

r - ciepło parowania wody

2055,3 kJ/kg

Obliczona przepustowość zaworu bezpieczeństwa:

$m_o = 10 \cdot K_1 \cdot K_2 \cdot \alpha \cdot A \cdot (p_1 + 0,1) = \mathbf{1092,4}$  kg/h

K1 - współczynnik poprawkowy czynnika roboczego

0,523

K2 - współczynnik poprawkowy stosunku ciśnień

1

p1 - ciśnienie zrzutowe

6,6 bar

A - powierzchnia kanałów zaworów bezpieczeństwa

573 mm<sup>2</sup>

α - współczynnik wypływu zaworu dla pary

0,48

**WARUNEK BEZPIECZEŃSTWA WG WYMAGAŃ UDT JEST SPEŁNIONY**

**m<sub>obliczone</sub> > m<sub>wymaganego</sub>**

## DOBÓR ZAWORÓW REGULACYJNYCH I ZAWORU RÓŻNICY CIŚNIENI

| <b>Zawór regulacyjny c.o.</b>                                   |                   |              |                                       |                  |                          |
|---|-------------------|--------------|---------------------------------------|------------------|--------------------------|
| Gs-co =   | 2,74              | m3/h         |                                       |                  |                          |
| DOBRANO ZAWÓR   | <b>3222</b>       | SAMSON       | DN                                    | <b>25</b>        | $K_{vs}$ <b>6,3</b>      |
| SIŁOWNIK  | <b>5827-N11</b>   | SAMSON       |                                       |                  |                          |
|   |                   |              |                                       |                  | v zaw 1,55 m/s           |
| Suma oporów gałęzi c.o.:  |                   |              |                                       |                  |                          |
| wymiennik   | L.C               | filtr        | op.instal.                            | dPzaw            | <b>dP całk.</b>          |
| 2,86  | 4,19              | 0,88         | 4,06                                  | 18,96            | <b>30,95</b> kPa         |
| Gs-co rzeczywiste przejśc.                                      | 2,41              | m3/h         |                                       |                  |                          |
| Gs-co rzeczywiste zima =  | 2,41              | m3/h         |                                       |                  |                          |
| <b>Zawór regulacyjny obwodu c.w.u.</b>                          |                   |              |                                       |                  |                          |
| Gs-cwl =  | 3,48              | m3/h         |                                       |                  |                          |
| Gs -cwz =   | 2,26              | m3/h         |                                       |                  |                          |
| DOBRANO ZAWÓR   | <b>3222</b>       | SAMSON       | DN                                    | <b>25</b>        | $kvs$ <b>6,3</b>         |
| SIŁOWNIK  | <b>5827-A11</b>   | SAMSON       |                                       |                  |                          |
|   |                   |              |                                       |                  | v zaw latem 1,97 m/s     |
|   |                   |              |                                       |                  | v zaw zimą 1,28 m/s      |
| Suma oporów gałęzi c.w.u.:                                      |                   |              |                                       |                  |                          |
| wymiennik   | L.C               | filtr        | op.instal.                            | dPzaw            | <b>dP całk.</b>          |
| 5,65  | 0,00              | 1,42         | 5,76                                  | 30,58            | <b>43,41</b> kPa         |
| 2,31  | 0,00              | 0,60         | 2,36                                  | 12,86            | <b>18,13</b> kPa         |
|   |                   |              |                                       |                  | prześciowy/lato          |
|   |                   |              |                                       |                  | zima                     |
| Gs-cw rzeczywiste przejśc.                                      | 2,59              | m3/h         |                                       |                  |                          |
| Gs-cw rzeczywiste zima  | 2,59              | m3/h         |                                       |                  |                          |
| <b>Zawór różnicy ciśnień z ograniczeniem przepływu</b>          |                   |              |                                       |                  |                          |
| <b>Gs</b>   | <b>5,00</b>       | <b>m3/h</b>  | prześciowy                            |                  |                          |
|   | 3,48              | m3/h         | lato                                  |                  |                          |
|   | 5,00              | m3/h         | zima                                  |                  |                          |
| Dobrano regulator   | <b>46-6</b>       | DN           | <b>32</b>                             | SAMSON           |                          |
|   |                   | Q            | <b>2,0-10</b>                         | m3/h             |                          |
|   |                   | dP           | <b>0,2-1</b>                          | bar              |                          |
|   |                   | $k_v$        | <b>12,5</b>                           | m3/h             |                          |
|   |                   | dPmier.      | <b>20</b>                             | kPa              |                          |
|   |                   | dPzaw        | 16,02                                 | kPa              |                          |
|   |                   | v zaw        | 1,73                                  | m/s              |                          |
|   |                   |              |                                       |                  | latem 7,77 kPa           |
|   |                   |              |                                       |                  | zima 16,02 kPa           |
| L.C   | dp inst.(co/cw)   | dp.przył     | dPmier                                | <b>dP całk.</b>  |                          |
| 4,17  | 43,41             | 1,35         | 20,00                                 | <b>68,93</b>     | kPa                      |
| 2,02  | 43,41             | 0,70         | 20,00                                 | 66,13            | kPa                      |
| 4,17  | 30,95             | 1,35         | 20,00                                 | 56,47            | kPa                      |
| <b>nastawa zaworu różnicy ciśnień</b>                           |                   |              | <b>68,93 kPa</b>                      | okres prześciowy |                          |
|   |                   |              | 66,13 kPa                             | okres letni      |                          |
|   |                   |              | 56,47 kPa                             | okres zimowy     |                          |
| <b>OPORY CAŁKOWITE WĘZŁA - MINIMALNE CIŚNIENIE DYSPOZYCYJNE</b> |                   |              |                                       |                  |                          |
| MODUŁ PRZYŁĄCZENIOWY  | prześciowy, latem |              | zima                                  |                  |                          |
| Opory miejscowe i liniowe                                       | 2,27              | 1,13         | 2,27                                  |                  |                          |
| Filtroodmulacz  | 1,55              | 0,75         | 1,55                                  |                  |                          |
| NASTAWA ZAWORU RÓŻNICY CIŚNIENI                                 | 68,93             | 66,13        | 56,47                                 |                  |                          |
| OPÓR ZAWORU RÓŻNICY CIŚNIENI                                    | 16,02             | 7,77         | 16,02                                 |                  |                          |
| <b>RAZEM</b>  | <b>88,77</b>      | <b>75,78</b> | <b>76,30</b> wymagane ciśnienie dysp. |                  |                          |
| <b>CIŚNIENIE DYSPOZYCYJNE W SIECI</b>                           |                   |              |                                       | <b>120</b> kPa   | <b>warunek spełniony</b> |

## DOBÓR ZAWORÓW REGULACYJNYCH I ZAWORU RÓŻNICY CIŚNIEŃ

| <b>Zawór regulacyjny c.o.</b>                                   |                 |                |               |                  |                   |                          |
|---|-----------------|----------------|---------------|------------------|-------------------|--------------------------|
| Gs-co =   | 2,74            | m3/h           |               |                  |                   |                          |
| DOBRANO ZAWÓR   | <b>3222</b>     | SAMSON         | DN            | <b>25</b>        | k <sub>vs</sub>   | <b>6,3</b>               |
| SIŁOWNIK  | <b>5827-N11</b> | SAMSON         |               |                  |                   |                          |
|   |                 |                |               |                  |                   | v zaw 1,55 m/s           |
| Suma oporów gałęzi c.o.:  |                 |                |               |                  |                   |                          |
| wymiennik   | L.C             | filtr          | op.instal.    | dPzaw            | <b>dP całk.</b>   |                          |
| 2,86  | 4,19            | 0,88           | 4,06          | 18,96            | <b>30,95</b>      | kPa                      |
| Gs-co rzeczywiste przejśc. :                                    | 2,22            | m3/h           |               |                  |                   |                          |
| Gs-co rzeczywiste zima =  | 2,22            | m3/h           |               |                  |                   |                          |
| <b>Zawór regulacyjny obwodu c.w.u.</b>                          |                 |                |               |                  |                   |                          |
| Gs-cwl =  | 3,48            | m3/h           |               |                  |                   |                          |
| Gs -cwz =   | 2,26            | m3/h           |               |                  |                   |                          |
| DOBRANO ZAWÓR   | <b>3222</b>     | SAMSON         | DN            | <b>25</b>        | kvs               | <b>8</b>                 |
| SIŁOWNIK  | <b>5827-A11</b> | SAMSON         |               |                  |                   |                          |
|   |                 |                |               |                  |                   | v zaw latem 1,97 m/s     |
|   |                 |                |               |                  |                   | v zaw zimą 1,28 m/s      |
| Suma oporów gałęzi c.w.u.:                                      |                 |                |               |                  |                   |                          |
| wymiennik   | L.C             | filtr          | op.instal.    | dPzaw            | <b>dP całk.</b>   |                          |
| 5,65  | 0,00            | 1,42           | 5,76          | 18,96            | <b>31,80</b>      | kPa przejściowy/lato     |
| 2,31  | 0,00            | 0,60           | 2,36          | 7,97             | <b>13,24</b>      | kPa zima                 |
| Gs-cw rzeczywiste przejśc.                                      | 2,78            | m3/h           |               |                  |                   |                          |
| Gs-cw rzeczywiste zima  | 2,78            | m3/h           |               |                  |                   |                          |
| <b>Zawór różnicy ciśnień z ograniczeniem przepływu</b>          |                 |                |               |                  |                   |                          |
| <b>Gs</b>   | <b>5,00</b>     | <b>m3/h</b>    | przejściowy   |                  |                   |                          |
|   | 3,48            | m3/h           | lato          |                  |                   |                          |
|   | 5,00            | m3/h           | zima          |                  |                   |                          |
| Dobrano regulator   | <b>46-6</b>     | DN             | <b>32</b>     | SAMSON           |                   |                          |
|   |                 | Q              | <b>2,0-10</b> | m3/h             |                   |                          |
|   |                 | dP             | <b>0,2-1</b>  | bar              |                   |                          |
|   |                 | k <sub>v</sub> | <b>12,5</b>   | m3/h             |                   |                          |
|   |                 | dPmier.        | <b>20</b>     | kPa              |                   |                          |
|   |                 | dPzaw          | 16,02         | kPa              |                   |                          |
|   |                 | v zaw          | 1,73          | m/s              |                   |                          |
|   |                 |                |               | latem            | 7,77              | kPa                      |
|   |                 |                |               | zima             | 16,02             | kPa                      |
| L.C   | dp inst.(co/cw) | dp.przył       | dPmier        | <b>dP całk.</b>  |                   |                          |
| 4,17  | 31,80           | 1,35           | 20,00         | <b>57,32</b>     | kPa               | przejściowy              |
| 2,02  | 31,80           | 0,70           | 20,00         | 54,52            | kPa               | lato                     |
| 4,17  | 30,95           | 1,35           | 20,00         | 56,47            | kPa               | zima                     |
| <b>nastawa zaworu różnicy ciśnień</b>                           |                 |                |               | <b>57,32 kPa</b> | okres przejściowy |                          |
|   |                 |                |               | 54,52 kPa        | okres letni       |                          |
|   |                 |                |               | 56,47 kPa        | okres zimowy      |                          |
| <b>OPORY CAŁKOWITE WĘZŁA - MINIMALNE CIŚNIENIE DYSPOZYCYJNE</b> |                 |                |               |                  |                   |                          |
| MODUŁ PRZYŁĄCZENIOWY  |                 |                | przejściowy   | latem            | zima              |                          |
| Opory miejscowe i liniowe                                       |                 |                | 2,27          | 1,13             | 2,27              |                          |
| Filtrodmulacz   |                 |                | 1,55          | 0,75             | 1,55              |                          |
| NASTAWA ZAWORU RÓŻNICY CIŚNIEŃ                                  |                 |                | 57,32         | 54,52            | 56,47             |                          |
| OPÓR ZAWORU RÓŻNICY CIŚNIEŃ                                     |                 |                | 16,02         | 7,77             | 16,02             |                          |
| <b>RAZEM</b>  |                 |                | <b>77,15</b>  | 64,17            | 76,30             | wymagane ciśnienie dysp. |
| <b>CIŚNIENIE DYSPOZYCYJNE W SIECI</b>                           |                 |                |               | <b>120</b>       | kPa               | <b>warunek spełniony</b> |

| Symbol                                | Nazwa urządzenia                       | Typ                          | DN     | Producent | szk.  | UWAGI  |
|---------------------------------------|--|------------------------------|--------|-----------|-------|--|
| <b>1 MODUŁ PRZYŁĄCZENIOWY</b>         |  |                              |        |           |       |  |
| A101                                  | Regulator różnicy ciśnień<br>Q<br>dP   | 46-6<br>2,0-10<br>0,2-1      | 32     | SAMSON    | 1     | Wykonanie skręcane z końcówkami do spawania  |
| F101                                  | Filtro-odmulacz magnetyczny            | TerFM                        | 50     | TERMEN    | 1     | z izolacją   |
| S101                                  | Zawór kulowy - spawany                 | WKC1c                        | 15     | EFAR      | 1     | PN 25, T-150oC   |
| S102                                  | Zawór kulowy - spawany                 | WKC1c                        | 15     | EFAR      | 1     | PN 25, T-150oC   |
| LC101                                 | Ciepłomierz ultradźwiękowy<br>qp<br>kv | ULTRTAFLOW 54<br>6<br>24,5   | 32     | KAMSTRUP  | kpl.1 | Wykonanie skręcane z końcówkami do spawania<br>Przelicznik Multical 603 z M-Bus+2 wejścia imp. |
| <b>2 MODUŁ CENTRALNEGO OGRZEWANIA</b> |  |                              |        |           |       |  |
| A201                                  | Zawór regulacyjny<br>kv                | 3222<br>6,3                  | 25     | SAMSON    | 1     | Wykonanie skręcane z końcówkami do spawania  |
| A202                                  | Siłownik zaworu                        | 5827-N11                     |        | SAMSON    | 1     |  |
| A203                                  | Zawór uzupełniania instalacji          | 553-140                      | 15     | CALEFI    | 1     | wyposażony w manometr<br>3<br>bar  |
| B201                                  | Zawór bezpieczeństwa - membranowy      | SYR 1915                     | 1 1/4" | HUSTY     | 1     |  |
| F201                                  | Filtro-odmulacz magnetyczny            | TerFM                        | 65     | TERMEN    | 1     | z izolacją   |
| F202                                  | Filtr siatkowy - kołnierz              | 821                          | 65     | ZETKAMA   | 1     | PN 16, T-150oC   |
| F203                                  | Filtr siatkowy - kołnierz              | 821                          | 40     | ZETKAMA   | 1     | PN 16, T-150oC   |
| F204                                  | Filtr siatkowy - mufowy                |                              | 15     |           | 1     | PN 16, T-100oC   |
| K201                                  | Zawór kulowy - kołnierz                | WK 2a                        | 65     | EFAR      | 1     | PN 25, T-150oC   |
| K202                                  | Zawór kulowy - kołnierz                | WK 2a                        | 65     | EFAR      | 1     | PN 25, T-150oC   |
| S201                                  | Zawór kulowy - spawany                 | WK 6bc                       | 40     | EFAR      | 1     | PN 25, T-150oC   |
| S202                                  | Zawór kulowy - spawany                 | WK 6bc                       | 40     | EFAR      | 1     | PN 25, T-150oC   |
| S203                                  | Zawór kulowy - spawany                 | WK 6bc                       | 15     | EFAR      | 1     | PN 25, T-150oC   |
| S204                                  | Zawór kulowy - spawany                 | WK 6bc                       | 15     | EFAR      | 1     | PN 25, T-150oC   |
| S205                                  | Zawór kulowy - spawany                 | WK 6bc                       | 15     | EFAR      | 1     | PN 25, T-150oC   |
| G201                                  | Zawór kulowy - gwintowany              |                              | 15     | VALVEX    | 1     | PN 25, T-100oC   |
| G202                                  | Zawór kulowy - gwintowany              |                              | 15     | VALVEX    | 1     | PN 25, T-100oC   |
| G203                                  | Zawór kulowy - gwintowany              |                              | 15     | VALVEX    | 1     | PN 25, T-100oC   |
| G204                                  | Zawór kulowy - gwintowany              |                              | 15     | VALVEX    | 1     | PN 25, T-100oC   |
| G211                                  | Zawór kulowy - gwintowany              |                              | 15     | VALVEX    | 1     | PN 25, T-100oC   |
| G205                                  | Złączka samoodcinająca                 | SU R1"                       | 25     | REFLEX    | 1     |  |
| L201                                  | Wodomierz jednostrumieniowy            | JS-90-1,6-NK                 | 15     | POWOGAZ   | 1     | 1 imp/ 10l   |
| LC201                                 | Ciepłomierz ultradźwiękowy<br>qp<br>kv | ULTRTAFLOW 54<br>3,5<br>13,4 | 25     | KAMSTRUP  | kpl.1 | Wykonanie skręcane z końcówkami do spawania<br>Przelicznik Multical 603 z M-Bus+2 wejścia imp. |
| N201                                  | Naczynie wzbiorcze                     | N200                         |        | REFLEX    | 1     |  |
| O201                                  | Automatyczny zawór odpowietrzający     | typ Valmat                   | 15     | VALVEX    | 1     | PN 10, 110oC   |
| P201                                  | Pompa obiegowa                         | Magna 3 32-120F              |        | Grundfos  | 1     |  |
| W201                                  | Wymiennik ciepła                       | CB60-50L                     |        | AlfaLaval | 1     | izolacja+złączki spaw.CO   |
| Z201                                  | Zawór zwrotny - mufowy                 |                              | 15     |           |       | PN 16, T-100 oC  |

| 3 MODUŁ CIEPŁEJ WODY                                  |   |                       |        |           |   |   |
|---|---|-----------------------|--------|-----------|---|---|
| A301  | Zawór regulacyjny kv  | 3222<br>8             | 25     | SAMSON    | 1 | Wykonanie skręcane z końcówkami do spawania |
|   | termostat bezpieczeństwa STW wraz z kieszenią i tuleją zanurzeniową dostosowaną do średnicy rurociągu | 5343-2                |        |           |   | Od 40 do 100 oC                             |
| A302  | Siłownik zaworu   | 5827-A11              |        | SAMSON    | 1 |   |
| B301  | Zawór bezpieczeństwa - membranowy   | SYR 2115              | 1 1/4" | HUSTY     | 1 | 6 bar                                       |
| F301  | Filtr siatkowy - kołnierz   | 821                   | 40     | ZETKAMA   | 1 | PN 16, T-150oC                              |
| F302  | Filtr siatkowy - mufowy   |                       | 50     | GENEBRE   | 1 | PN 16, T-100oC                              |
| F303  | Filtr siatkowy - mufowy   |                       | 25     | GENEBRE   | 1 | PN 16, T-100oC                              |
| S301  | Zawór kulowy - spawany  | WK 6bc                | 40     | EFAR      | 1 | PN 25, T-150oC                              |
| S302  | Zawór kulowy - spawany  | WK 6bc                | 40     | EFAR      | 1 | PN 25, T-150oC                              |
| S303  | Zawór kulowy - spawany  | WK 6bc                | 15     | EFAR      | 1 | PN 25, T-150oC                              |
| S304  | Zawór kulowy - spawany  | WK 6bc                | 15     | EFAR      | 1 | PN 25, T-150oC                              |
| G301  | Zawór kulowy - gwintowany   |                       | 50     | VALVEX    | 1 | PN 25, T-100oC                              |
| G302  | Zawór kulowy - gwintowany   |                       | 50     | VALVEX    | 1 | PN 25, T-100oC                              |
| G303  | Zawór kulowy - gwintowany   |                       | 25     | VALVEX    | 1 | PN 25, T-100oC                              |
| G304  | Zawór kulowy - gwintowany   |                       | 15     | VALVEX    | 1 | PN 25, T-100oC                              |
| G305  | Zawór kulowy - gwintowany   |                       | 25     | VALVEX    | 1 | PN 25, T-100oC                              |
| L301  | Wodomierz   | JS 10-NK              | 32     | POWOGAZ   | 1 | 1 imp./100l                                 |
| M301  | Manometr techniczny - 1,6 Mpa   | M 100 R               |        | KFM       | 1 | kl. 1,6                                     |
| P301  | Pompa cyrkulacyjna  | Alpha 2 25-80N<br>180 |        | GRUNDFOS  | 1 |   |
| T301  | Termometr bimetaliczny z kieszenią L=100 mm   |                       |        | WIKA      | 1 | zakres do 90 oC, śr. 80 mm                  |
| W301  | Wymiennik ciepła  | AlfaNova 52-50L       |        | AlfaLaval | 1 | izolacja+złączki gwint. CWU                 |
| Z301  | Zawór zwrotny   |                       | 50     |           |   | woda zimna                                  |
| OBWÓD STABILIZATORA CWU - OPCJA WG WYBORU UŻYTKOWNIKA |   |                       |        |           |   |   |
| G306  | Zawór kulowy - gwintowany   |                       | 50     | VALVEX    | 1 | PN 25, T-100oC                              |
| G307  | Zawór kulowy - gwintowany   |                       | 50     | VALVEX    | 1 | PN 25, T-100oC                              |
| G308  | Zawór kulowy - gwintowany   |                       | 50     | VALVEX    | 1 | PN 25, T-100oC                              |
| G309  | Zawór kulowy - gwintowany   |                       | 15     | VALVEX    | 1 | PN 25, T-100oC                              |
| ZS301   | Stabilizator CWU  | SCWA<br>300           |        | THERMEN   | 1 | z izolacją                                  |
| 4 AUTOMATYKA STERUJĄCA                                |   |                       |        |           |   |   |
| A401  | Sterownik węzła - TROVIS 5573-11  |                       |        | SAMSON    | 1 | z interfejsem RS232+ M-bus                  |
|   | Czujnik temp. Zew. PT1000 typ 5227-2  |                       |        | SAMSON    | 1 |   |
|   | Zestaw czujników CO i CWU   |                       |        | SAMSON    | 1 |   |
| 5 MODUŁY POMIAROWE                                    |   |                       |        |           |   |   |
| M501  | Manometr techniczny - 1,6 MPa   | M 100 R               |        | KFM       | 1 | kl. 1,6                                     |
| M502  | Manometr techniczny - 0,6 MPa   | M 100 R               |        | KFM       | 1 | kl. 1,6                                     |
| M503  | Manometr techniczny - 1,0 MPa   | M 100 R               |        | KFM       | 1 | kl. 1,6                                     |
| S501  | Zawór kulowy - spawany  | WKC1c                 | 15     | EFAR      | 4 | PN 25, T-150 oC                             |
| G501  | Kurek manometru - 3 drog.   | 528                   |        | KFM       | 3 | PN 25                                       |
| G502  | Zawór kulowy - gwintowany   |                       | 10     | VALVEX    | 7 | PN-25, T-100 oC                             |

# AlfaNovaPlate Heat Exchanger



## Specyfikacja techniczna

Model : AlfaNova 52-50L (32870 5326 5)  
 Projekt : (Untitled 0)  
 ItemName :

Urządzenia: 1  
 Data : 13.12.2023

|  |                       | Strona ciepła                                  | Strona zimna |
|--|-----------------------|--|--------------|
|  |                       | S4S3   | S2S1         |
| Ciecz                                      |                       | Woda   | Woda         |
| Gęstość                                    | kg/m <sup>3</sup>     | 964.2  | 992.9        |
| Specific heat capacity                     | kJ/(kg·K)             | 4.20   | 4.18         |
| Przewodność cieplna                        | W/(m·K)               | 0.677  | 0.623        |
| Lepkość na dolocie                         | cP                    | 0.233  | 1.31         |
| Lepkość na wylocie                         | cP                    | 0.432  | 0.465        |
| Przepływ masowy                            | kg/h                  | 2181   | 2410         |
| Temperatura na dolocie                     | °C                    | 120.0  | 10.0         |
| Temperatura na wylocie                     | °C                    | 65.0   | 60.0         |
| Spadek ciśnienia                           | kPa                   | 2.31   | 2.02         |
| Ilość wymienionego ciepła                  | kW                    | 140.0  |              |
| L.M.T.D.                                   | K                     | 57.5   |              |
| Wsp. "k" czyste płyty                      | W/(m <sup>2</sup> ·K) | 5349   |              |
| Wsp. "k" płyty z osadem                    | W/(m <sup>2</sup> ·K) | 994.9  |              |
| Powierzchnia wymiany ciepła                | m <sup>2</sup>        | 2.45   |              |
| Fouling resistance*10000                   | m <sup>2</sup> ·K/W   | 0.000  |              |
| Przewymiarowanie                           | %                     | 452  |              |
| Relative directions of fluids              |                       | Przeciwny                                      |              |
| Liczba biegów                              |                       | 1  | 1            |
| Materiał płyta/ wiązanie                   |                       | Alloy 316 / SS                                 |              |
| Podłączenie S1 (Zimno-Out)                 |                       | Gwint (zewnątrzny)/ 1 1/4" ISO 228/1-G (V24)   |              |
| Alloy 316                                  |                       |  |              |
| Podłączenie S2 (Zimno-In)                  |                       | Gwint (zewnątrzny)/ 1 1/4" ISO 228/1-G (V24)   |              |
| Alloy 316                                  |                       |  |              |
| Podłączenie S3 (Gorący-Out)                |                       | Gwint (zewnątrzny)/ 1" ISO 228/1-G (V22) Alloy |              |
| 316  |                       |  |              |
| Podłączenie S4 (Gorący-In)                 |                       | Gwint (zewnątrzny)/ 1" ISO 228/1-G (V22) Alloy |              |
| 316  |                       |  |              |
| Przepisy Budowy Zbiorników Ciśnieniowych   |                       | PED  |              |
| Ciśnienie projektowe at 75.000000 Celsius  | Bar                   | 30.0   | 25.0         |
| Ciśnienie projektowe at 225.000000 Celsius | Bar                   | 26.0   | 21.0         |
| Temperatura projektowa                     | °C                    | -196.0/225.0                                   |              |
| Całkowita długość x szerokość x wysokość   | mm                    | 180 x 111 x 526                                |              |
| Ciężar netto pusty / napełniony            | kg                    | 13.4 / 18.0                                    |              |
| Package length x width x height            | mm                    | 280 x 125 x 579                                |              |
| Package weight                             | kg                    | 0.5520   |              |
| Price RCPL incl Extras                     |                       | 3744 EUR                                       |              |
| -Unit 32870 5326 5                         |                       | 3744.00 EUR                                    |              |

Performance is conditioned on the accuracy of customers data and customers ability to supply equipment

# AlfaNovaPlate Heat Exchanger



## Specyfikacja techniczna

Model : AlfaNova 52-50L (32870 5326 5)  
 Projekt : (Untitled 0)      Urządzenia: 1  
 ItemName :      Data : 13.12.2023

|  |                       | <b>Strona ciepła</b>                           | <b>Strona zimna</b> |
|--|-----------------------|--|---------------------|
|  |                       | <b>S4S3</b>                                    | <b>S2S1</b>         |
| Ciecz                                      |                       | Woda   | Woda                |
| Gęstość                                    | kg/m <sup>3</sup>     | 985.3  | 989.5               |
| Specific heat capacity                     | kJ/(kg·K)             | 4.17   | 4.17                |
| Przewodność cieplna                        | W/(m·K)               | 0.646  | 0.634               |
| Lepkość na dolocie                         | cP                    | 0.432  | 1.31                |
| Lepkość na wylocie                         | cP                    | 0.801  | 0.465               |
| Przepływ masowy                            | kg/h                  | 3449   | 2410                |
| Temperatura na dolocie                     | °C                    | 65.0   | 10.0                |
| Temperatura na wylocie                     | °C                    | 30.0   | 60.0                |
| Spadek ciśnienia                           | kPa                   | 5.65   | 2.03                |
| Ilość wymienionego ciepła                  | kW                    | 140.0  |                     |
| L.M.T.D.                                   | K                     | 10.8   |                     |
| Wsp. "k" czyste płyty                      | W/(m <sup>2</sup> ·K) | 5809   |                     |
| Wsp. "k" płyty z osadem                    | W/(m <sup>2</sup> ·K) | 5265   |                     |
| Powierzchnia wymiany ciepła                | m <sup>2</sup>        | 2.45   |                     |
| Fouling resistance*10000                   | m <sup>2</sup> ·K/W   | 0.000  |                     |
| Przewymiarowanie                           | %                     | 10.0   |                     |
| Relative directions of fluids              |                       | Przeciuprąd                                    |                     |
| Liczba biegów                              |                       | 1  | 1                   |
| Materiałpłyta/ wiązanie                    |                       | Alloy 316 / SS                                 |                     |
| PodłączenieS1 (Zimno-Out)                  |                       | Gwint (zewnątrzny)/ 1 1/4" ISO 228/1-G (V24)   |                     |
| Alloy 316                                  |                       |  |                     |
| PodłączenieS2 (Zimno-In)                   |                       | Gwint (zewnątrzny)/ 1 1/4" ISO 228/1-G (V24)   |                     |
| Alloy 316                                  |                       |  |                     |
| PodłączenieS3 (Gorący-Out)                 |                       | Gwint (zewnątrzny)/ 1" ISO 228/1-G (V22) Alloy |                     |
| 316  |                       |  |                     |
| PodłączenieS4 (Gorący-In)                  |                       | Gwint (zewnątrzny)/ 1" ISO 228/1-G (V22) Alloy |                     |
| 316  |                       |  |                     |
| Przepisy Budowy Zbiorników Ciśnieniowych   |                       | PED  |                     |
| Ciśnienie projektowe at 75.000000 Celsius  | Bar                   | 30.0   | 25.0                |
| Ciśnienie projektowe at 225.000000 Celsius | Bar                   | 26.0   | 21.0                |
| Temperatura projektowa                     | °C                    | -196.0/225.0                                   |                     |
| Całkowita długość x szerokość x wysokość   | mm                    | 180 x 111 x 526                                |                     |
| Ciężar netto pusty / napelniony            | kg                    | 13.4 / 18.0                                    |                     |
| Package length x width x height            | mm                    | 280 x 125 x 579                                |                     |
| Package weight                             | kg                    | 0.5520   |                     |
| Price RCPL incl Extras                     |                       | 3744 EUR                                       |                     |
| -Unit      32870 5326 5                    |                       | 3744.00 EUR                                    |                     |

Performance is conditioned on the accuracy of customers data and customers ability to supply equipment

# Płytowy lutowany wymiennik ciepła



## Specyfikacja techniczna

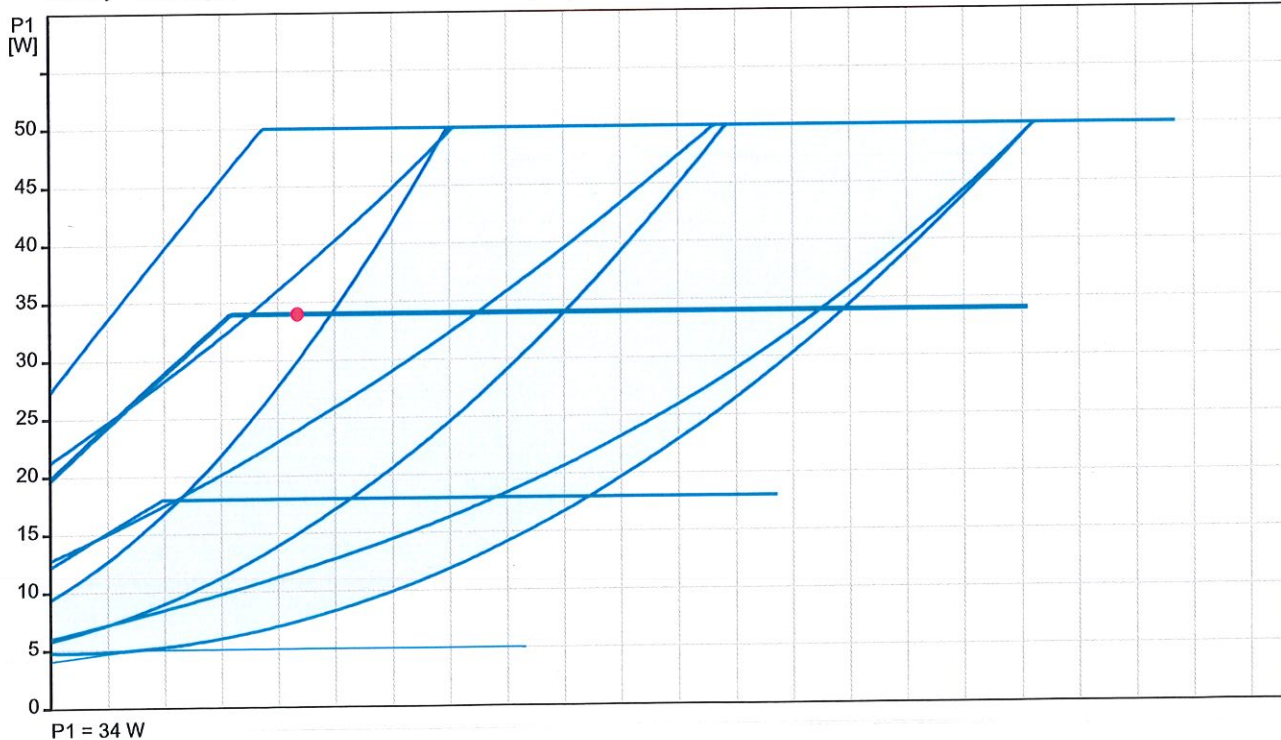
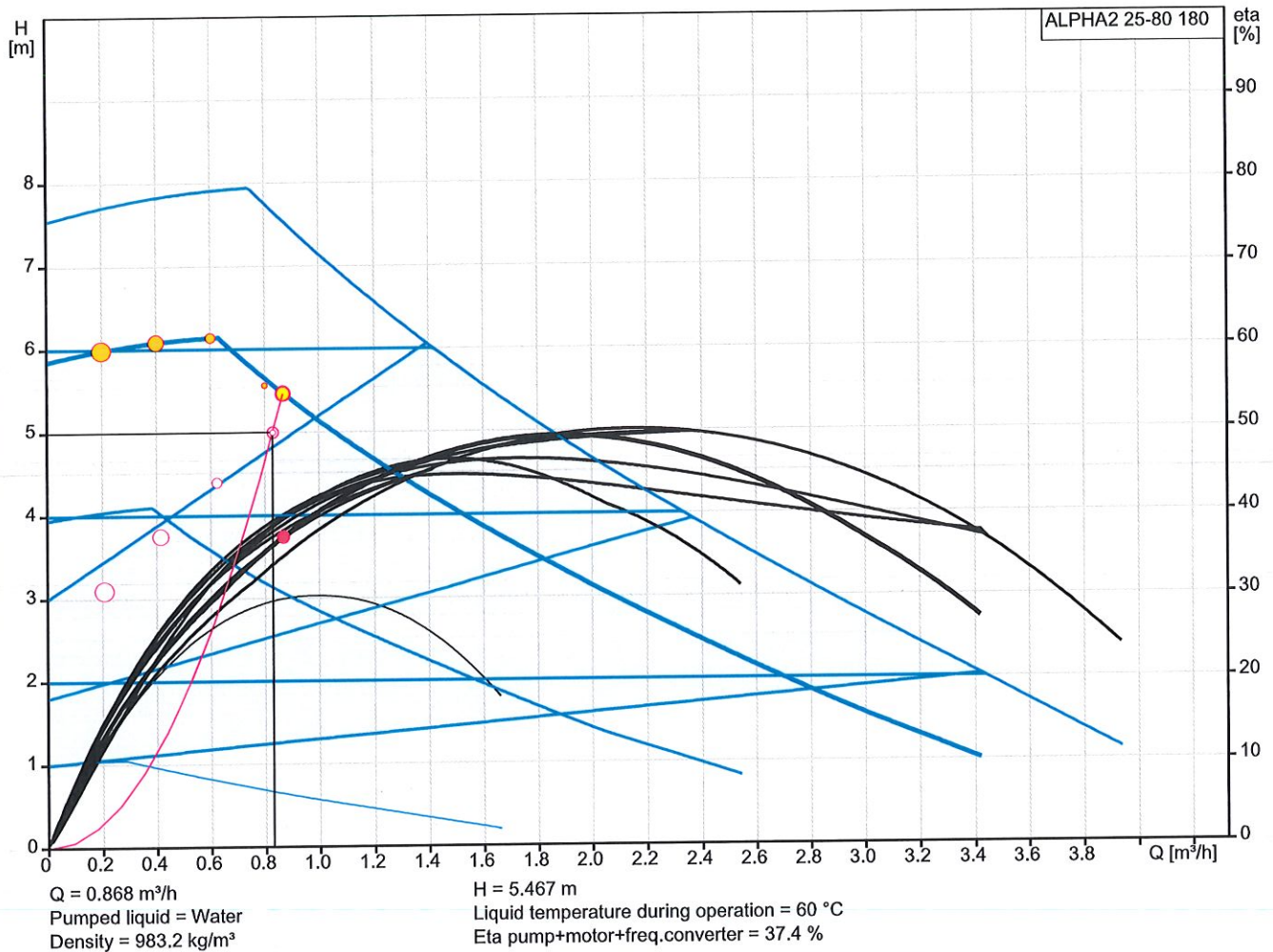
Model : CB60-50L (32871 0148 9)  
 Projekt : (Untitled 0)  
 ItemName :

Urządzenia: 1  
 Data : 13.12.2023

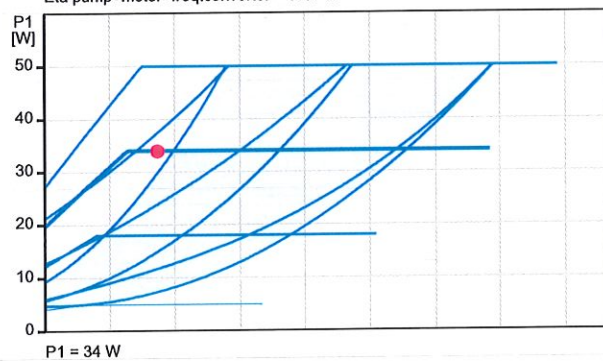
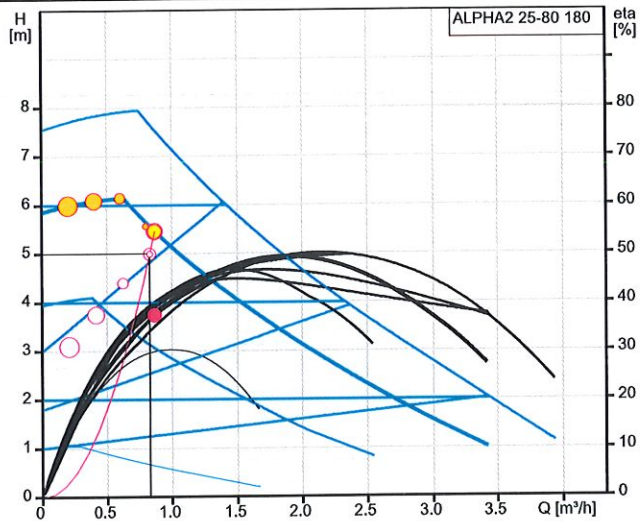
|  |                       | Strona ciepła<br>S4S3                          | Strona zimna<br>S2S1 |
|--|-----------------------|--|----------------------|
| Ciecz                                      |                       | Woda   | Woda                 |
| Gęstość                                    | kg/m <sup>3</sup>     | 971.9  | 979.6                |
| Specific heat capacity                     | kJ/(kg·K)             | 4.18   | 4.18                 |
| Przewodność cieplna                        | W/(m·K)               | 0.669  | 0.658                |
| Lepkość na dolocie                         | cP                    | 0.233  | 0.465                |
| Lepkość na wylocie                         | cP                    | 0.432  | 0.353                |
| Przepływ masowy                            | kg/h                  | 2648   | 7324                 |
| Temperatura na dolocie                     | °C                    | 120.0  | 60.0                 |
| Temperatura na wylocie                     | °C                    | 65.0   | 80.0                 |
| Spadek ciśnienia                           | kPa                   | 2.86   | 13.2                 |
| Ilość wymienionego ciepła                  | kW                    | 170.0  |                      |
| L.M.T.D.                                   | K                     | 16.8   |                      |
| Wsp. "k" czyste płyty                      | W/(m <sup>2</sup> ·K) | 7532   |                      |
| Wsp. "k" płyty z osadem                    | W/(m <sup>2</sup> ·K) | 3621   |                      |
| Powierzchnia wymiany ciepła                | m <sup>2</sup>        | 2.78   |                      |
| Fouling resistance*10000                   | m <sup>2</sup> ·K/W   | 0.000  |                      |
| Przewymiarowanie                           | %                     | 113  |                      |
| Relative directions of fluids              |                       | Przeciwwrząd                                   |                      |
| Liczba biegów                              |                       | 1  | 1                    |
| Materiał płyta/ lutowanie twarde           |                       | Alloy 316 / Cu                                 |                      |
| Podłączenie S1 (Zimno-Out)                 |                       | Gwint (zewnątrzny)/ 1 1/4" ISO 228/1-G (V24)   |                      |
| Alloy 316                                  |                       |  |                      |
| Podłączenie S2 (Zimno-In)                  |                       | Gwint (zewnątrzny)/ 1 1/4" ISO 228/1-G (V24)   |                      |
| Alloy 316                                  |                       |  |                      |
| Podłączenie S3 (Gorący-Out)                |                       | Gwint (zewnątrzny)/ 1" ISO 228/1-G (V22) Alloy |                      |
| 316  |                       |  |                      |
| Podłączenie S4 (Gorący-In)                 |                       | Gwint (zewnątrzny)/ 1" ISO 228/1-G (V22) Alloy |                      |
| 316  |                       |  |                      |
| Przepisy Budowy Zbiorników Ciśnieniowych   |                       | PED  |                      |
| Ciśnienie projektowe at 90.000000 Celsius  | Bar                   | 40.0   | 40.0                 |
| Ciśnienie projektowe at 225.000000 Celsius | Bar                   | 32.0   | 32.0                 |
| Temperatura projektowa                     | °C                    | -196.0/225.0                                   |                      |
| Całkowita długość x szerokość x wysokość   | mm                    | 174 x 113 x 527                                |                      |
| Ciężar netto pusty / napelniony            | kg                    | 11.5 / 16.4                                    |                      |
| Package length x width x height            | mm                    | 280 x 125 x 579                                |                      |
| Package weight                             | kg                    | 0.5520   |                      |
| Price RCPL incl Extras                     |                       | 1636 EUR                                       |                      |
| -Unit 32871 0148 9                         |                       | 1636.00 EUR                                    |                      |

Performance is conditioned on the accuracy of customers data and customers ability to supply equipment

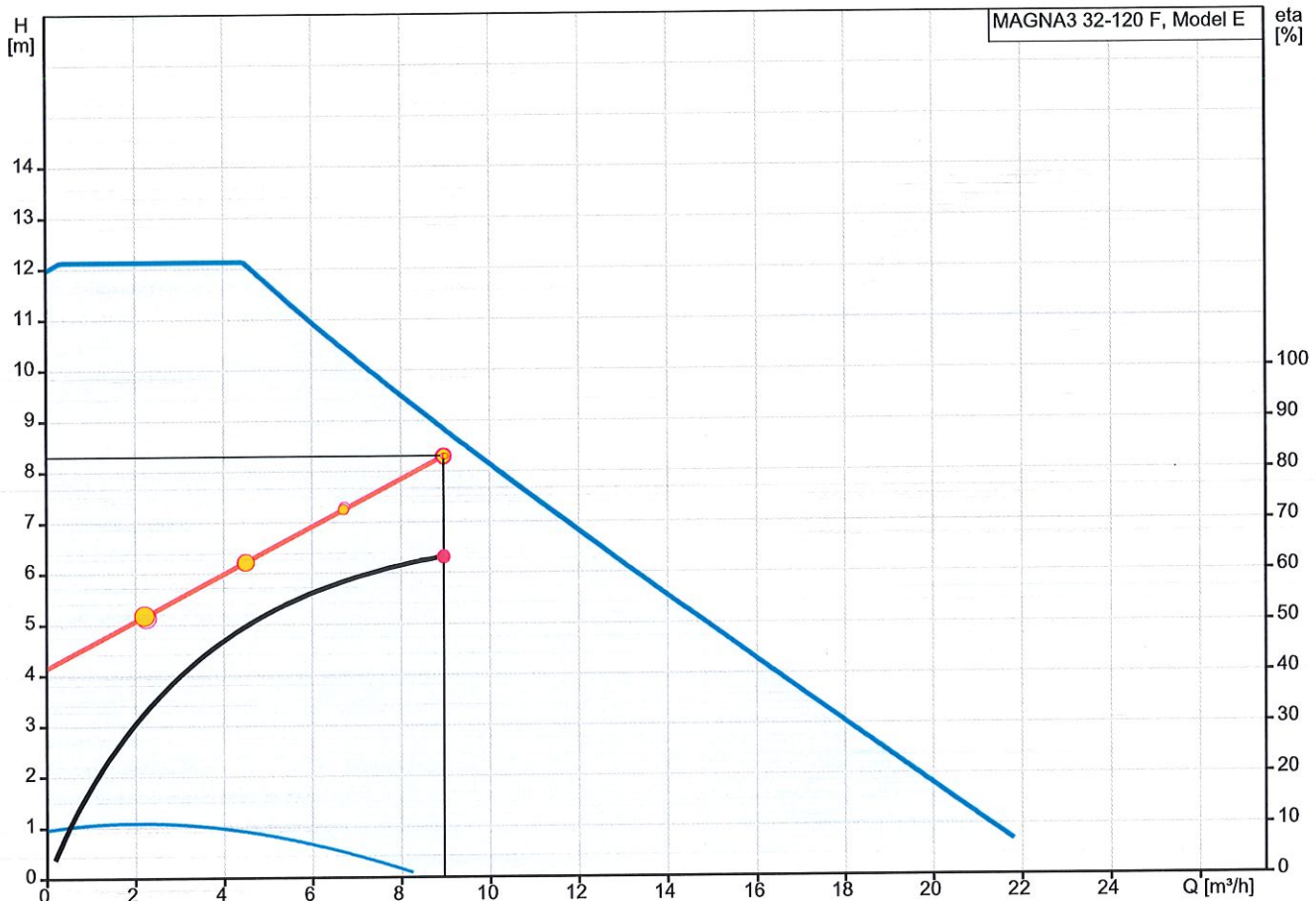
## 99411178 ALPHA2 25-80 180 50 Hz



| Description                     | Value                                      |
|---------------------------------|--|
| <b>General information:</b>     |  |
| Product name:                   | ALPHA2 25-80 180                           |
| Product No:                     | 99411178                                   |
| EAN number:                     | 5713828675293                              |
| Price:                          | EUR 570                                    |
| <b>Technical:</b>               |  |
| Actual calculated flow:         | 0.868 m <sup>3</sup> /h                    |
| Resulting head of the pump:     | 5.467 m                                    |
| Maximum head:                   | 80 dm                                      |
| TF class:                       | 110  |
| Approvals:                      | VDE,CE,EAC,SEPRO                           |
| Model:                          | E  |
| <b>Materials:</b>               |  |
| Pump housing:                   | Cast iron                                  |
| Pump housing:                   | EN 1561 EN-GJL-150                         |
| Pump housing:                   | ASTM A48M-150B                             |
| Impeller:                       | Composite                                  |
| Impeller:                       | PES 30% GF + PESU-GF20%                    |
| <b>Installation:</b>            |  |
| Range of ambient temperature:   | 0 .. 40 °C                                 |
| Maximum operating pressure:     | 10 bar                                     |
| Type of connection:             | G  |
| Size of connection:             | 1 1/2 inch                                 |
| Pressure rating for connection: | PN 10                                      |
| Port-to-port length:            | 180 mm                                     |
| <b>Liquid:</b>                  |  |
| Pumped liquid:                  | Water                                      |
| Liquid temperature range:       | 2 .. 110 °C                                |
| Selected liquid temperature:    | 60 °C                                      |
| Density:                        | 983.2 kg/m <sup>3</sup>                    |
| Kinematic viscosity:            | 1 mm <sup>2</sup> /s                       |
| <b>Electrical data:</b>         |  |
| Minimum power input - P1:       | 3 W  |
| Power input P1:                 | 50 W                                       |
| Mains frequency:                | 50 Hz                                      |
| Rated voltage:                  | 1 x 230 V                                  |
| Maximum current consumption:    | 0.04 .. 0.44 A                             |
| Enclosure class (IEC 34-5):     | X4D  |
| Insulation class (IEC 85):      | F  |
| Built-in motor protection:      | NONE                                       |
| Thermal protec:                 | ELEC                                       |
| <b>Controls:</b>                |  |
| Aut. night:                     | automatic reduced night-time duty included |
| <b>Others:</b>                  |  |
| Energy (EEI):                   | 0.18                                       |
| Terminal box position:          | 6H   |
| Net weight:                     | 1.98 kg                                    |
| Gross weight:                   | 2.14 kg                                    |
| Shipping volume:                | 0.004 m <sup>3</sup>                       |
| Danish VVS No.:                 | 380473280                                  |
| Swedish RSK No.:                | 5758781                                    |
| Finnish LVI No.:                | 4615341                                    |
| Norwegian NRF no.:              | 9043153                                    |
| Country of origin:              | DK   |
| Custom tariff no.:              | 84137030                                   |

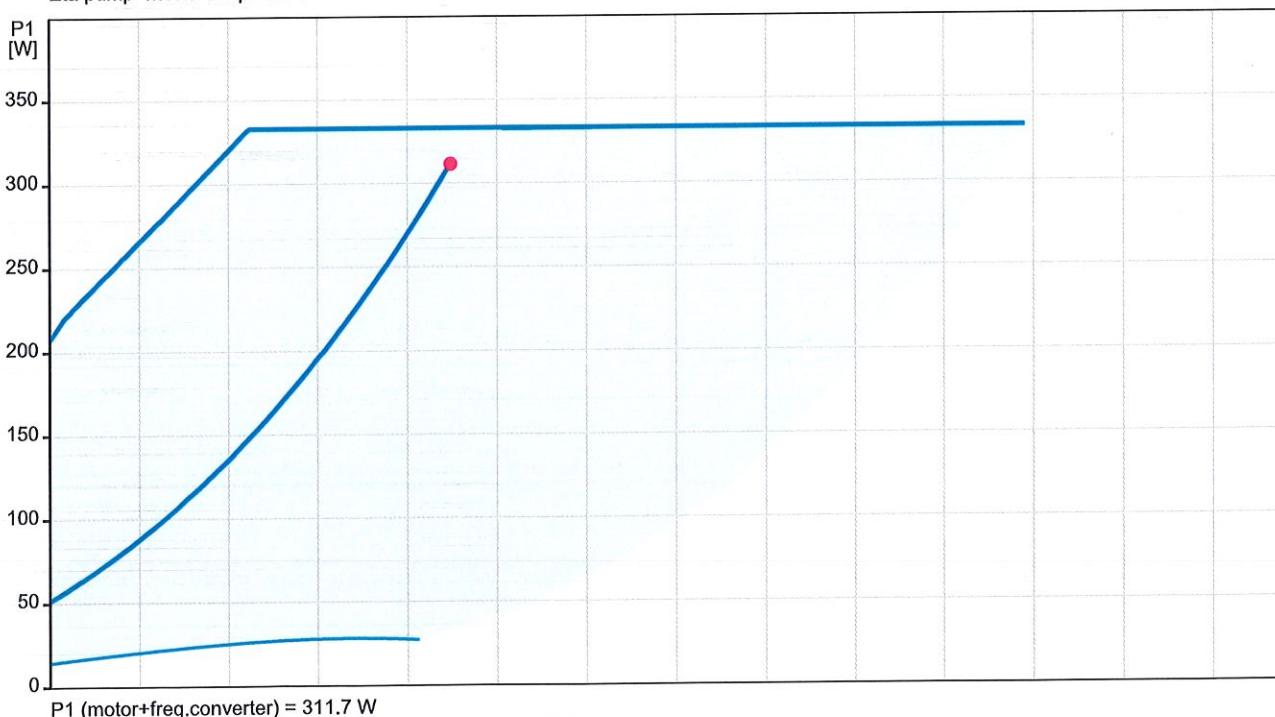


## 97924259 MAGNA3 32-120 F 50 Hz



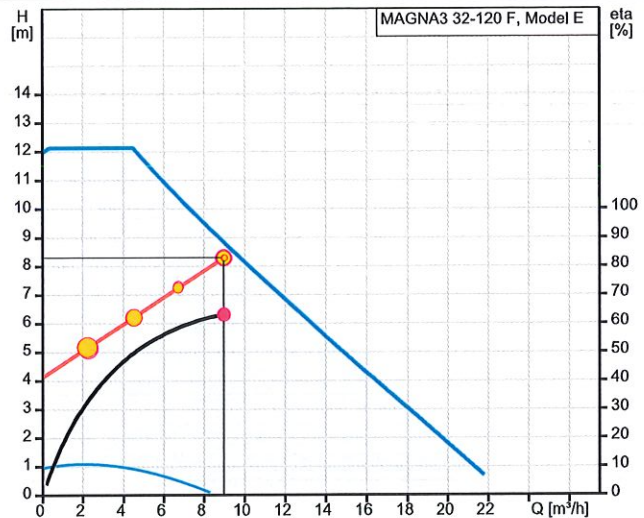
**Q = 8.96 m<sup>3</sup>/h**  
**n = 80 % / 3844 rpm**  
**Liquid temperature during operation = 80 °C**  
**Eta pump+motor+freq.converter = 63.2 %**

**H = 8.301 m**  
**Pumped liquid = Water**  
**Density = 971.8 kg/m<sup>3</sup>**

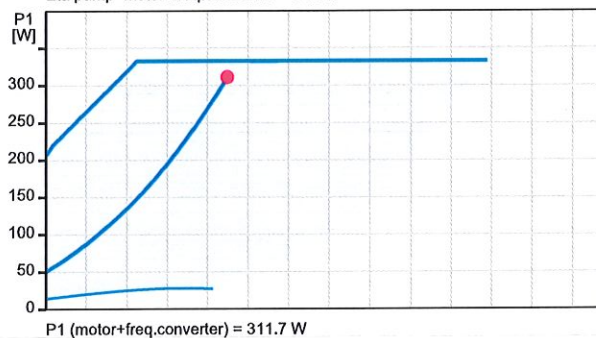


**P1 (motor+freq.converter) = 311.7 W**

| Description                              | Value   |
|--|---|
| <b>General information:</b>              |   |
| Product name:                            | MAGNA3 32-120 F                                 |
| Product No:                              | 97924259  |
| EAN number:                              | 5710626493340                                   |
| Price:                                   | EUR 2009  |
| <b>Technical:</b>                        |   |
| Pump speed on which pump data are based: | 3844 rpm  |
| Actual calculated flow:                  | 8.96 m <sup>3</sup> /h                          |
| Resulting head of the pump:              | 8.301 m   |
| Maximum head:                            | 120 dm  |
| TF class:                                | 110   |
| Approvals:                               | CE, VDE, EAC, MOROCCO, UKCA, TSE, RCM, UkrSEPRO |
| Model:                                   | E   |
| <b>Materials:</b>                        |   |
| Pump housing:                            | Cast iron                                       |
| Pump housing:                            | EN 1561 EN-GJL-250                              |
| Pump housing:                            | ASTM A48-250B                                   |
| Impeller:                                | Composite                                       |
| <b>Installation:</b>                     |   |
| Range of ambient temperature:            | 0 .. 40 °C                                      |
| Maximum operating pressure:              | 10 bar  |
| Type of connection:                      | DIN   |
| Size of connection:                      | DN 32   |
| Pressure rating for connection:          | PN 6/10   |
| Port-to-port length:                     | 220 mm  |
| <b>Liquid:</b>                           |   |
| Pumped liquid:                           | Water   |
| Liquid temperature range:                | -10 .. 110 °C                                   |
| Selected liquid temperature:             | 80 °C   |
| Density:                                 | 971.8 kg/m <sup>3</sup>                         |
| Kinematic viscosity:                     | 1 mm <sup>2</sup> /s                            |
| <b>Electrical data:</b>                  |   |
| Maximum power input - P1:                | 333 W   |
| P1 min.:                                 | 15 W  |
| Mains frequency:                         | 50 Hz   |
| Rated voltage:                           | 1 x 230 V                                       |
| Minimum current consumption:             | 0.18 A  |
| Maximum current consumption:             | 1.55 A  |
| Enclosure class (IEC 34-5):              | X4D   |
| Insulation class (IEC 85):               | F   |
| <b>Others:</b>                           |   |
| Energy (EEI):                            | 0.18  |
| Net weight:                              | 15.2 kg   |
| Gross weight:                            | 17 kg   |
| Shipping volume:                         | 0.039 m <sup>3</sup>                            |
| Danish VVS No.:                          | 380951312                                       |
| Swedish RSK No.:                         | 5732486   |
| Finnish LVI No.:                         | 4615145   |
| Norwegian NRF no.:                       | 9042657   |
| Country of origin:                       | DE  |
| Custom tariff no.:                       | 84137030  |
| Environmental approvals:                 | CN ROHS, WEEE                                   |

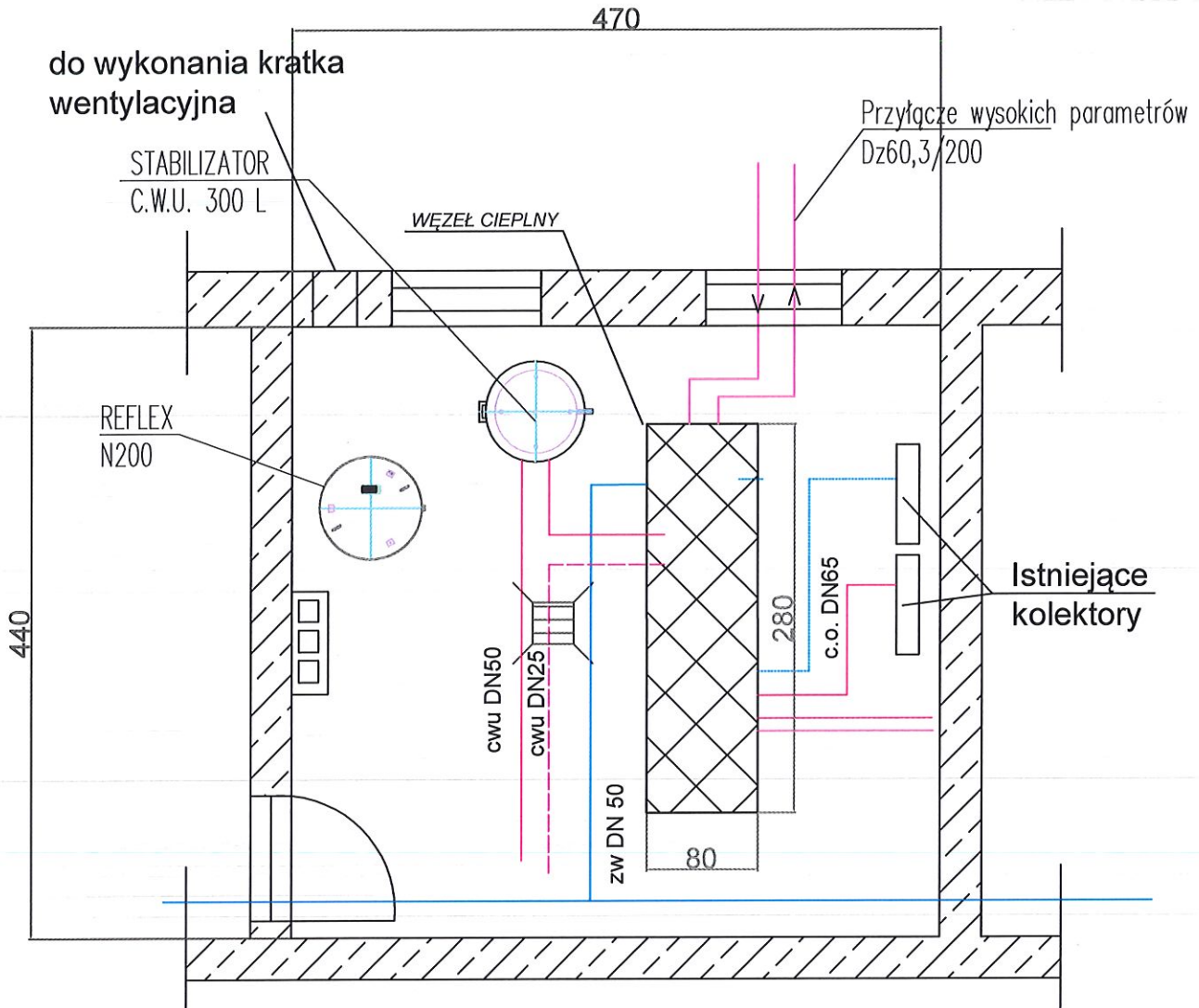


Q = 8.96 m<sup>3</sup>/h                      H = 8.301 m  
 n = 80 % / 3844 rpm              Pumped liquid = Water  
 Density = 971.8 kg/m<sup>3</sup>  
 Liquid temperature during operation = 80 °C  
 Eta pump+motor+freq.converter = 63.2 %



# INWENTARYZACJA POMIESZCZENIA

UL. Orkana 12



Niewykorzystane rury ciepłownicze istniejących niskich parametrów, do likwidacji w pomieszczeniu węzła ciepłego

**WĘZEŁ CIEPLNY EC-SK 170-140**

Pomieszczenie węzła

Lokalizacja: ul. Orkana 12

asystent projektanta:

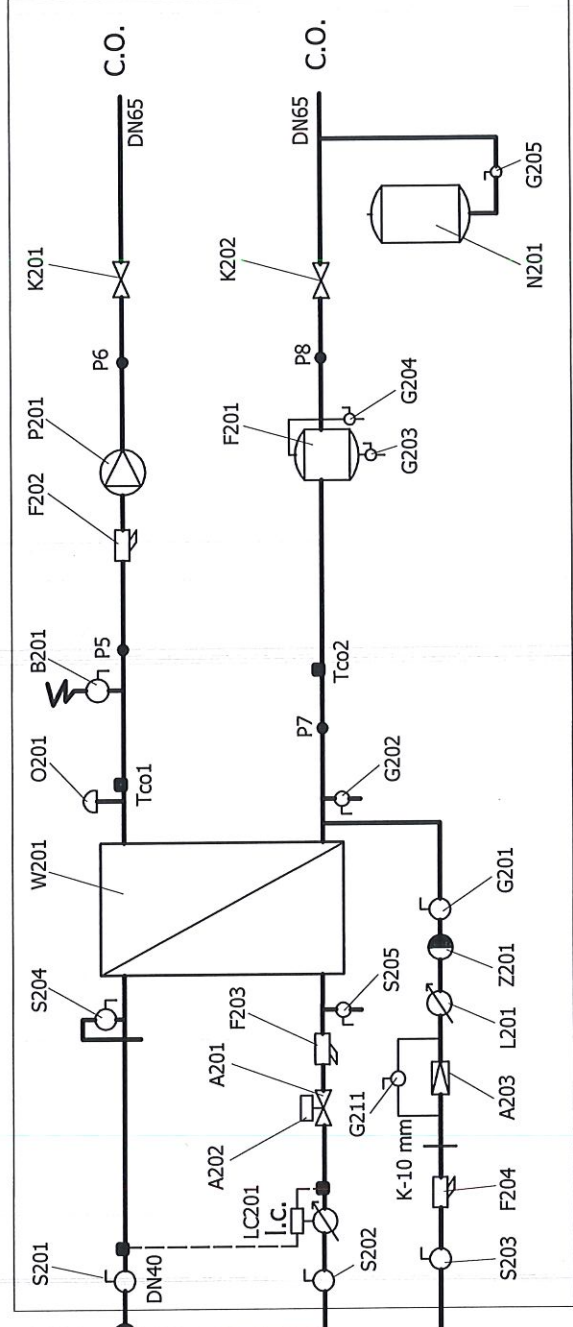
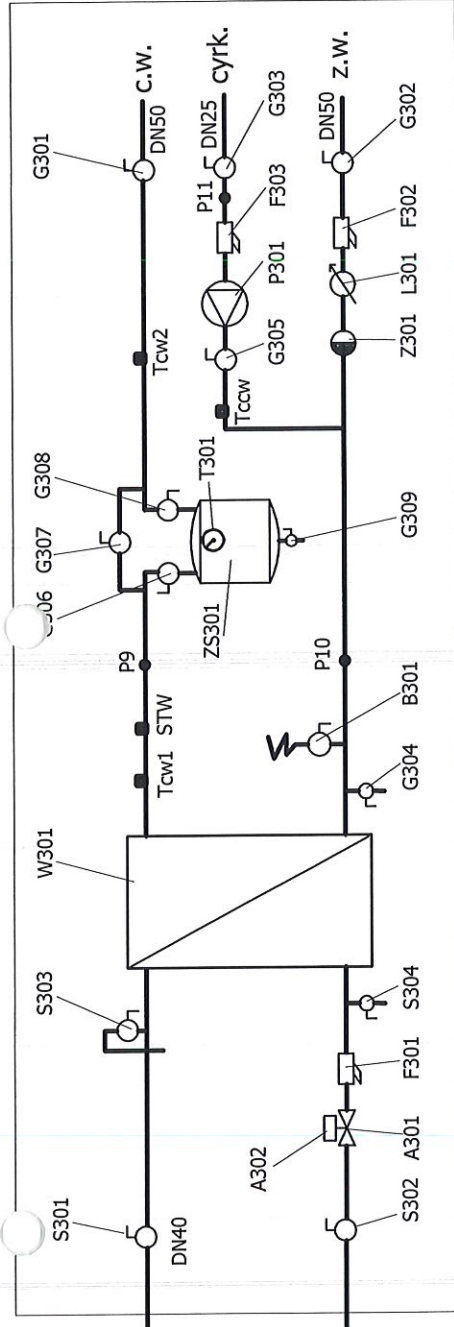
**mgr inż. Bogumiła Zielińska**

projektant:

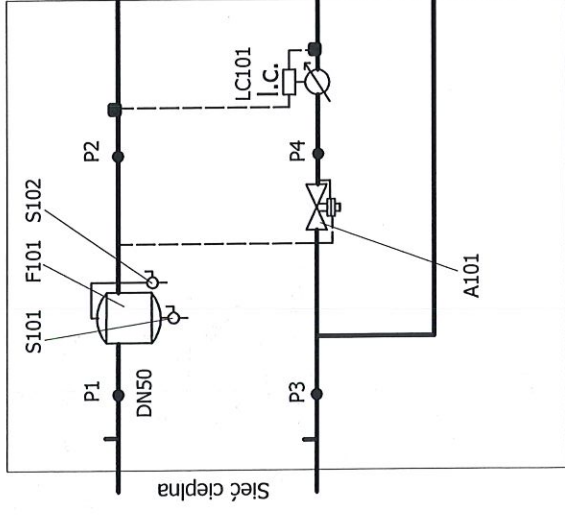
**mgr inż. Beata Marciniak-Cybulska**

data: styczeń 2024

rys.01



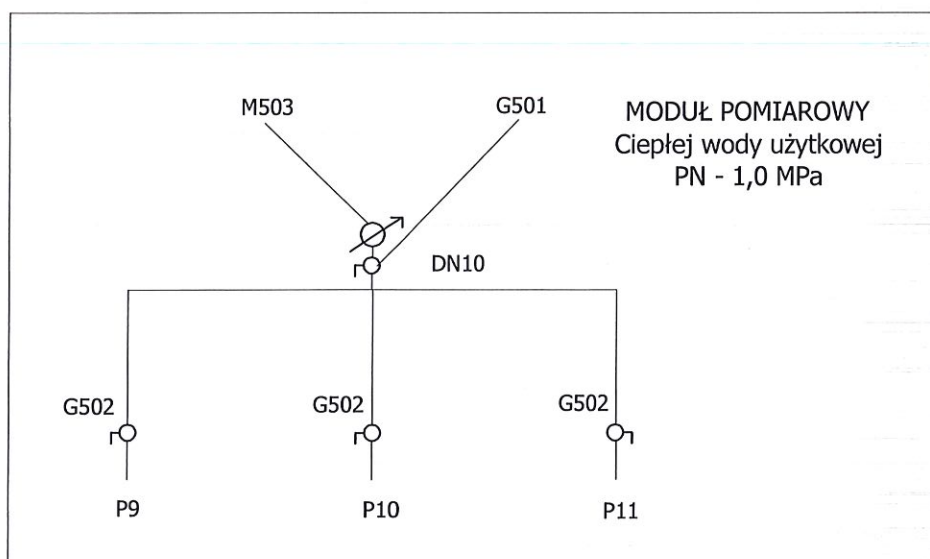
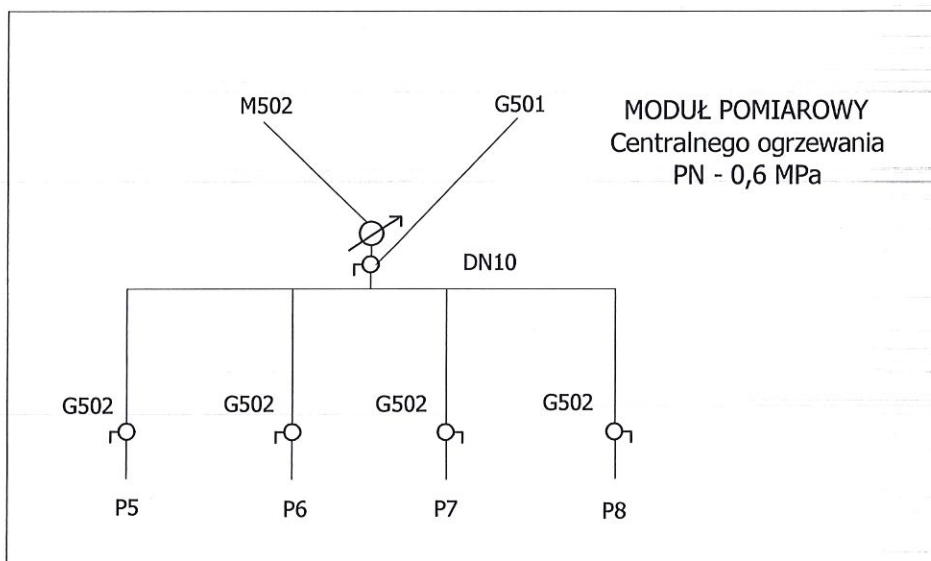
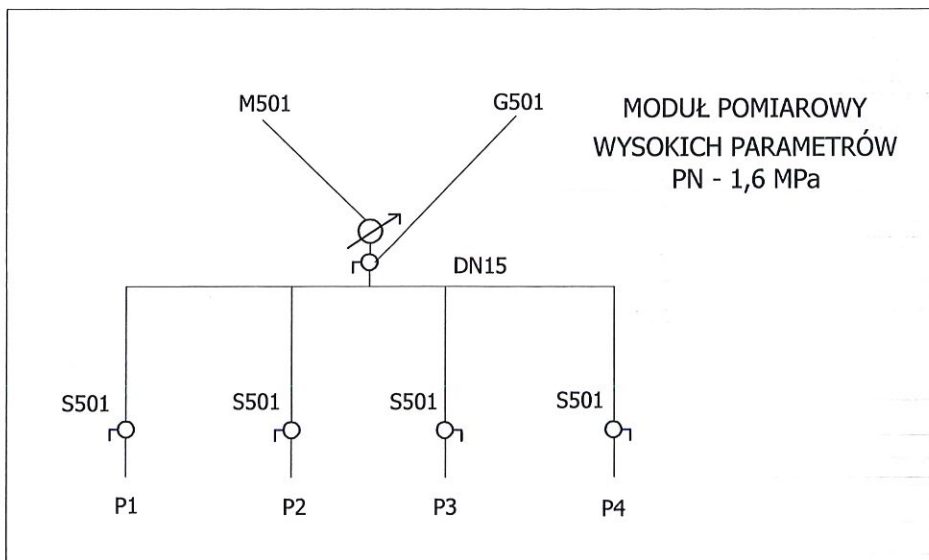
**MODUŁ  
 REGULATORY ELEKTRONICZNEGO  
 SAMSON  
 TROVIS 5576**  
 230 V  
 A401  
 A202 A302 P201 P301 Tco1 Tco2 Tcw1 Tcw2 Tccw Tz



**WĘZŁ CIEPLNY EC-SK 170-140**  
 Schemat technologiczny  
 Lokalizacja: ul. Orkana 12

asystent projektanta:  
**mgr inż. Bogumiła Zielńska**  
 projektant:  
**mgr. inż. Beata Marciniak-Cybulska**  
 data: styczeń 2024

rys.02



**WĘZEL CIEPLNY EC-SK 170-140**

Schemat technologiczny  
Lokalizacja: ul. Orkana 12

asystent projektanta:

**mgr inż. Bogumiła Zielińska**

projektant:

**mgr. inż. Beata Marciniak-Cybulska**

data: styczeń 2024

rys.03