



Nazwa inwestycji:

## PROJEKT WĘZŁA CIEPLNEGO TYP EC-SK 170-140

Adres inwestycji:

**Ul. Orkana 8, 96-100 Skierniewice**

Rodzaj opracowania:

**PROJEKT BUDOWLANY**

Branża :

SANITARNY PROJEKT WĘZŁA CIEPLNEGO TYP EC-SK 170-140  
Energetyka Ciepła Sp. z o.o.  
ul. Przemysłowa 2, 96-100 Skierniewice

Stwierdza się, że projekt opracowany na podstawie  
warunków technicznych nr *OP/24* z dn. *06.01.2024*  
został uzgodniony w dniu *06.01.2024*  
i zarejestrowany pod numerem *...*

W związku z powyższym niniejszym projektem należy  
posiadać pisemnie ENERGETYKĘ CIEPLNĄ Sp. z o.o.  
z powyższej akceptacji wygasa po upływie 2 lat  
od daty rejestracji.

Projektant:

**mgr inż. Beata Marciniak-Cybulska**  
**Uprawnienia Projektowe – LOD/3287/PWBS/17**

*mgr inż. Beata Marciniak-Cybulska*  
uprawnienia budowlane Nr ewid. LOD/3287/PWBS/17  
do projektowania i kierowania robotami budowlanymi  
bez ograniczeń w specjalności instalacyjnej  
w zakresie sieci, instalacji i urządzeń ciepłych,  
wentylacyjnych, gazowych, wodociągowych i kanalizacyjnych

Asystent projektanta:

**mgr inż. Bogumiła Zielińska**

DYREKTOR TECHNICZNY

SKIERNIEWICE, styczeń 2024

*inż. Krzysztof Filippek*

## SPIS TREŚCI:

### **I. Dokumenty dołączone do projektu**

1. Oświadczenia projektantów
2. Uprawnienia i zaświadczenia projektantów
3. Warunki Techniczne EC

### **II. Część opisowa**

1. Dane ogólne
  - 1.1. Podstawa opracowania
  - 1.2. Opis ogólny
    2. Opis techniczny
      - 2.1. Wyposażenie węzła ciepłego
        - 2.1.1. Wymienniki ciepła
        - 2.1.2. Pompy obiegowe i cyrkulacyjne
        - 2.1.3. Urządzenia automatycznej regulacji
        - 2.1.4. Urządzenia filtrujące
        - 2.1.5. Układ uzupełnienia instalacji centralnego ogrzewania
        - 2.1.6. Naczynie zbiorcze ciśnieniowe
        - 2.1.7. Osprzęt
        - 2.1.8. Urządzenia do kontroli i pomiarów
        - 2.1.9. Połączenia rurowe
        - 2.1.10. Stabilizator ciepłej wody użytkowej
      3. Założenia konstrukcyjne
      4. Wymagania dotyczące miejsca zamontowania węzła
      5. Informacja dotycząca bezpieczeństwa i ochrony zdrowia
      6. Obliczenia hydrauliczne wraz z doбором urządzeń

### **III. Część rysunkowa**

- Rys.01 - Schemat technologiczny węzła ciepłego  
Rys.02 - Wykaz urządzeń i osprzętu węzła ciepłego  
Rys.03 - Rzut pomieszczenia i rozmieszczenie urządzeń

Skierniewice, styczeń 2024 r.

## Oświadczenie Projektanta

Zgodnie z art. 34 ust. 3d pkt 3 Ustawy z dnia 7 lipca 1994 r. Prawo budowlane (tekst jednolity: Dz. U. z 2020 r. poz. 1333, zmieniony przez: Dz. U. z 2020 r. poz. 471) oświadczam

### PROJEKT WĘZŁA CIEPLNEGO TYP EC-SK 170-140:

Adres inwestycji: **Ul. Orkana 8, 96-100 Skierniewice**

został wykonany zgodnie z obowiązującymi przepisami i zasadami wiedzy technicznej.

Projektant:

*mgr inż. Beata Marciniak-Cybulska*  
uprawnienia budowlane M. z wzd. LOD/3287/P.A/BS.17  
do projektowania i kierowania robotami budowlanymi  
bez ograniczeń w specjalności instalacyjnej  
w zakresie sieci, instalacji i urządzeń ciepłych,  
wentylacyjnych, gazowych, wodociagowych i kanalizacyjnych

Beata Marciniak-Cybulska

Asystent Projektanta:

  
.....  
Bogumiła Zielińska

**Łódzka Okręgowa  
Izba Inżynierów Budownictwa**  
91-425 Łódź, ul. Północna 39  
tel. (42) 632 97 30 fax (42) 632 96 39  
NIP: 525-202-99-000, KRS: 0000000000

Łódź, dnia 12 czerwca 2017 r.

Łódzka Okręgowa Izba Inżynierów Budownictwa  
Okręgowa Komisja Kwalifikacyjna

OKK/2730.750/17  
sygn. akt KK D 7131-2 3287/17

## DECYZJA

Na podstawie art. 104 Ustawy z dnia 14 czerwca 1960 r. Kodeks postępowania administracyjnego (*tekst jedn.: Dz. U. z 2016 r., poz. 23 z późn. zm.*) w związku z art. 11 ust. 1 i art. 24 ust. 1 pkt 2 Ustawy z dnia 15 grudnia 2000 r. o samorządach zawodowych architektów oraz inżynierów budownictwa (*tekst jedn.: Dz. U. z 2016 r., poz. 1725*), art. 12 ust. 1, ust. 2, ust. 3 i ust. 4c pkt 3, art. 13 ust. 1, 2, 3 i 4, art. 14 ust. 1 pkt 4b i ust. 3 pkt 5 Ustawy z dnia 7 lipca 1994 r. Prawo budowlane (*tekst jedn. Dz. U. z 2016 r., poz. 290 z późn. zm.*), oraz § 14 ust. 3 Rozporządzenia Ministra Infrastruktury i Rozwoju z dnia 11 września 2014 r. w sprawie samodzielnych funkcji technicznych w budownictwie (*Dz. U. z 2014 r., poz. 1278*), po ustaleniu, że zostały spełnione warunki w zakresie przygotowania zawodowego oraz po złożeniu egzaminu na uprawnienia budowlane z wynikiem pozytywnym

**Okręgowa Komisja Kwalifikacyjna  
Łódzkiej Okręgowej Izby Inżynierów Budownictwa  
stwierdza, że**

**Pani Beata Dagmara Marciniak-Cybulska**

magister inżynier  
kierunek inżynieria środowiska

urodzona dnia 12 lutego 1988 r. w Skierniewicach

otrzymuje

**UPRAWNIENIA BUDOWLANE**

numer ewidencyjny LOD/3287/PWBS/17

do projektowania i kierowania robotami budowlanymi bez ograniczeń  
w specjalności instalacyjnej w zakresie sieci, instalacji i urządzeń  
ciepłych, wentylacyjnych, gazowych, wodociągowych i kanalizacyjnych

## UZASADNIENIE

W związku z uwzględnieniem w całości żądania strony, na podstawie art. 107 § 4 K.p.a. odstępuje się od uzasadnienia decyzji. Zakres nadanych uprawnień budowlanych wskazano na odwrocie decyzji.

## Pouczenie

Od niniejszej decyzji służy odwołanie do Krajowej Komisji Kwalifikacyjnej Polskiej Izby Inżynierów Budownictwa w Warszawie, za pośrednictwem Łódzkiej Okręgowej Izby Inżynierów Budownictwa w Łodzi, w terminie 14 dni od daty doręczenia decyzji.

Skład Orzekający Okręgowej Komisji Kwalifikacyjnej  
Łódzkiej Okręgowej Izby Inżynierów Budownictwa:

Przewodniczący Składu Orzekającego OKK ŁOIIB  
dr inż. Ryszard Mes

Członek Składu Orzekającego OKK ŁOIIB  
mgr inż. Wiktor Jakubowski

Członek Składu Orzekającego OKK ŁOIIB  
mgr inż. Tomasz Kluska



1 z 2

**ZA ZGODNOŚĆ Z ORYGINAŁEM**

**PROJEKTANT**

mgr inż. Beata Marciniak-Cybulska  
LOD/3287/PWBS/17

Pani Beata Marciniak-Cybulska jest upoważniona do:

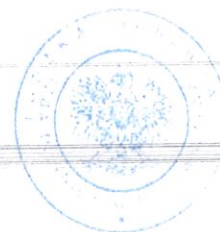
- 1) projektowania, sprawdzania projektów architektoniczno-budowlanych i sprawowania nadzoru autorskiego oraz kierowania budową lub innymi robotami budowlanymi związanymi z obiektem budowlanym, takim jak sieci i instalacje ciepłne, wentylacyjne, gazowe, wodociągowe i kanalizacyjne, zgodnie z art. 14 ust. 3 pkt 5 Prawa budowlanego i § 14 ust. 3 Rozporządzenia Ministra Infrastruktury i Rozwoju;
- 2) sporządzania projektu zagospodarowania działki lub terenu, zgodnie z § 10 Rozporządzenia Ministra Infrastruktury i Rozwoju;
- 3) kierowania wytwarzaniem konstrukcyjnych elementów budowlanych oraz nadzorowania i kontroli technicznej wytwarzania tych elementów oraz do wykonywania nadzoru inwestorskiego, zgodnie z art. 13 ust. 3 Prawa budowlanego;
- 4) sprawowania kontroli technicznej utrzymania obiektów budowlanych, zgodnie z art. 13 ust. 4 Prawa budowlanego z zastrzeżeniem art. 62 ust. 5 Prawa budowlanego.

Skład Orzekający Okręgowej Komisji Kwalifikacyjnej  
Łódzkiej Okręgowej Izby Inżynierów Budownictwa:

Przewodniczący Składu Orzekającego OKK LOIIB  
dr inż. Ryszard Mes

Członek Składu Orzekającego OKK LOIIB  
mgr inż. Wiktor Jakubowski

Członek Składu Orzekającego OKK LOIIB  
mgr inż. Tomasz Kluska



Otrzymują:

1. Beata Marciniak-Cybulska  
ul. Kubusia Puchatka 1/10  
96-100 Skierniewice;
2. Rada Łódzkiej Okręgowej Izby Inżynierów Budownictwa;
3. Główny Inspektor Nadzoru Budowlanego;
4. a.a.

**ZA ZGODNOŚĆ Z ORYGINAŁEM**

PROJEKTANT

mgr inż. Beata Marciniak-Cybulska  
LOD/3287/PWBS/17



### Zaświadczenie

o numerze weryfikacyjnym:  
ŁOD-HAI-PJH-1EW \*

Pani Beata MARCINIAK-CYBULSKA o numerze ewidencyjnym ŁOD/IS/0220/17  
adres zamieszkania Balcerów 40A, 96-100 Skierniewice  
jest członkiem Łódzkiej Okręgowej Izby Inżynierów Budownictwa i posiada wymagane  
ubezpieczenie od odpowiedzialności cywilnej.  
Niniejsze zaświadczenie jest ważne od 2023-11-01 do 2024-10-31.

Zaświadczenie zostało wygenerowane elektronicznie i opatrzone bezpiecznym podpisem elektronicznym  
weryfikowanym przy pomocy ważnego kwalifikowanego certyfikatu w dniu 2023-10-10 roku przez:

Jacek Szer, Przewodniczący Rady Łódzkiej Okręgowej Izby Inżynierów Budownictwa.

Zgodnie z art. 78<sup>3</sup> K.c.

- § 1. Do zachowania elektronicznej formy czynności prawnej wystarczy złożenie oświadczenia woli w postaci elektronicznej i opatrzenie go kwalifikowanym podpisem elektronicznym.
- § 2. Oświadczenie woli złożone w formie elektronicznej jest równoważne z oświadczeniem woli złożonym w formie pisemnej.

\* Weryfikację poprawności danych w niniejszym zaświadczeniu można sprawdzić za pomocą numeru weryfikacyjnego zaświadczenia na stronie Polskiej Izby Inżynierów Budownictwa [www.piiib.org.pl](http://www.piiib.org.pl) lub kontaktując się z biurem właściwej Okręgowej Izby Inżynierów Budownictwa.



Spółka z Ograniczoną Odpowiedzialnością  
 96-100 SKIERNIEWICE, ul. Przemysłowa 2  
 tel/fax (46) 833 24 23, tel. (46) 833 46 47, 833 61 07  
 NIP 836-13-28-631, REGON 750051181,  
 Rejestr.: Sąd Rejonowy Łódź-Śródmieście w Łodzi,  
 XX Wydział KRS pod nr KRS 0000110800,

## WARUNKI PRZYŁĄCZENIA WĘZŁA CIEPLNEGO DO SIECI CIEPŁOWNICZEJ

nr 03/2024

1. Wnioskodawca: Skierniewicka Spółdzielnia Mieszkaniowa,  
ul. Kopernika 5  
96-100 Skierniewice
2. Informacje dotyczące obiektu – miejsce dostarczania czynnika grzewczego:
  - a) lokalizacja obiektu: ul. Orkana 8, 96-100 Skierniewice
  - b) lokalizacja węzła ciepłego: j.w.
  - c) dane dotyczące obiektu: powierzchnia ogrzewanych pomieszczeń: 2887,20 m<sup>2</sup>  
kubatura ogrzewanych pomieszczeń: 12113 m<sup>3</sup>  
przeznaczenie obiektu: mieszkalny wielorodzinny
  - d) instalacje odbiorcze:

	Rodzaj instalacji odbiorczych	Parametry		Materiał instalacji odbiorczych
		temperatura obliczeniowa [°C]	Opory na instalacji [kPa]	
1	centralne ogrzewanie	80/60	50	stal
2	ciepła woda użytkowa	10/60	40	stal
3	wentylacja	-	-	-
4	technologia	-	-	-

e) moc cieplna zamówiona:

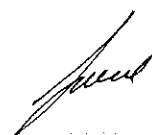
L.p.	Całkowita zamówiona moc cieplna	227,4 kW
1	centralne ogrzewanie	173,2 kW
2	ciepła woda użytkowa maksymalna	140 kW
3	ciepła woda użytkowa średnia - zamówiona	54,2 kW
4	wentylacja	- kW
5	technologia	- kW
Minimalny pobór mocy cieplnej poza sezonem grzewczym		54,2 kW

Miejsce i sposób doprowadzenia przyłącza do węzła ciepłego:

- projektowane przyłącze wykonać rurą preizolowaną Dz60,3/200 z wejściem do wskazanego istniejącego pomieszczenia węzła ciepłego,
  - włączenie projektowanego przyłącza wykonać do istniejącej sieci Dz168,3/250 na działce nr ew. 1119, z zastosowaniem trójnika prefabrykowanego
  - wejście przyłącza do budynku zaprojektować przy ścianie zewnętrznej w pomieszczeniu piwnicznym usytuowanym od strony południowo-wschodniej, w uzgodnieniu z właścicielem budynku i zakończyć zaworami odcinającymi kołnierzowymi EFAR,
  - na przyłączy zaprojektować zawory odcinające preizolowane Dz60,3/200,
  - system alarmowy impulsowy,
4. Granice własności oraz miejsce rozgraniczenia eksploatacji:
    - pierwsze zawory oddzielające węzeł ciepły od instalacji wewnętrznej (zawory kołnierzowe) - grupa taryfowa (C2) - węzeł ciepły dostarcza i montuje EC Skierniewice – własność EC Skierniewice,
    - moduł przyłączeniowy dostarcza i montuje EC Skierniewice,
    - w skład modułu przyłączeniowego wchodzi: zawory odcinające do pierwszych zaworów za układem pomiarowym, magnetooddmulacz lub filtr po stronie wysokich parametrów, regulator różnicy ciśnień z ograniczeniem przepływu, układ pomiarowo-rozliczeniowy (ciepłomierz).
  5. Obliczeniowe natężenie przepływu:  
Dostawca przyznaje obliczeniowe natężenie przepływu wody sieciowej dla całkowitych potrzeb ciepła Odbiorcy przy różnicy temperatur max. 55°C w ilości 3,55 m<sup>3</sup>/h
  6. Parametry czynnika grzewczego:
    - maksymalna temperatura wody sieciowej: zima 120/65°C zmienna, lato 65/30°C stała
    - ciśnienie dyspozycyjne: 120 kPa.
    - maksymalne ciśnienia pracy sieci: 1,6 MPa

- tabela regulacyjna dla nośnika ciepła, jako integralna część umowy sprzedaży ciepłą jest przekazywana Odbiorcy razem z ww. umową.
- 7. Miejsce zainstalowania:
  - regulatora różnicy ciśnień z ograniczeniem przepływu: w obrębie modułu przyłączeniowego po stronie pierwotnej węzła na powrocie
  - układu pomiarowo-rozliczeniowego: moduł przyłączeniowy węzła wymiennikowego – przepływomierz (ciepłomierz) na powrocie
  - układu pomiarowego ilości wody uzupełniającej zład odbiorcy: w węźle (wodomierz z nadajnikiem impulsów, 10 l/imp. + regulator ciśnienia + by-pass).
- 8. Wymogi dotyczące układu technologicznego węzła cieplnego:
  - typ węzła: węzeł wymiennikowy dwufunkcyjny
  - wymienniki płytowe: dopuszczone do eksploatacji w Polsce, preferowane Alfa Laval typ CB60L (do 220kW) lub CB110M (powyżej 220 kW) lub firmy Danfoss o wymiarach zewnętrznych i montażowych (rozstaw, średnica i gwint króćców przyłączeniowych) identyczny jak Alfa Laval CB60L lub CB110M dla c.o. oraz Alfa Nova 52L dla c.w.u.,
  - pompy obiegowe pompy obiegowe w obwodzie c.o.: elektroniczne, preferowane Grundfos Magna 3
  - pompy cyrkulacyjne c.w.u: preferowane UPS Grundfos,
  - zawór regulacyjny z siłownikiem: Samson lub Danfoss z termostatem bezpieczeństwa STW, wykonanie skręcane z końcówkami do spawania do DN32, powyżej kolnierzowy
  - regulator elektroniczny: preferowane Samson 5576 z interfejsem RS232 + M-bus, Danfoss ECL Comfort
  - regulator różnicy ciśnień z ograniczeniem przepływu: Samson lub Danfoss wykonanie skręcane z końcówkami do spawania PN25 do DN32, powyżej kolnierzowy. Zakres wartości zadanej różnicy ciśnień od 0,2 do 1 bar,
  - zawory bezpieczeństwa: dopuszczone przez UDT, preferowane SYR,
  - magnetoodmulacz po stronie wysokich parametrów: preferowane Termen, Aulin z podwójnym kompletem uszczelek zapasowych - dostarcza i montuje EC Skierniewice
  - ciepłomierz ultradźwiękowy: Kamstrup serii Multical 603 z modulem M-Bus/wyposażony w adapter firmy Vector typ VTM P026 (Multical 603), z dwoma wejściami impulsowymi + czujki Pt500 + przepływomierz Ultrafow 54 w wykonaniu skręcany z końcówkami do spawania do DN32, powyżej kolnierzowe
  - zabezpieczenie wewnętrznej instalacji c.o.: system zamknięty – naczynie wzbiorcze przeponowe preferowane Reflex;
  - dla instalacji ciepłej wody użytkowej przewidzieć stabilizator poj. 300 dm<sup>3</sup>,
  - armatura odcinająca: zawory kulowe spawane po stronie sieci miejskiej PN25, po stronie instalacyjnej PN25 (ostanie zawory oddzielające od instalacji wewnętrznej – kolnierzowe, pozostałe gwintowane), zawory odcinające przy magnetoodmulaczu preferowane spawane,
  - połączenia rurowe: dla c.o. z rur czarnych bez szwu wg PN-EN 10210-1:2007 łączonych za pomocą spawania; po niskiej stronie ciepłej wody użytkowej wykonane z rur ze stali nierdzewnej AISI316;
  - lokalizacja węzła: przy ścianie zewnętrznej budynku, w miejscu wejścia do budynku przyłącza wysokich parametrów;
  - rozdzielnica elektryczna węzła: obudowa IP65, zabudowana na węźle lub do montażu na ścianie.
- 9. Wymogi formalne:
  - dokumentacja powinna być sporządzona zgodnie z rozporządzeniem Rozporządzenie Ministra Rozwoju z dnia 11 września 2020 r. w sprawie szczegółowego zakresu i formy projektu budowlanego oraz Wytycznymi techniczno-eksploatacyjnymi do projektowania, budowy i eksploatacji węzłów cieplnych dostępnymi na stronie internetowej pod adresem <https://www.ecskierniewice.pl/119,wytyczne-dla-projektanta>
  - projekt technologiczny węzła cieplnego powinien obejmować instalacje i armaturę węzła od zaworów kulowych ujętych w projekcie przyłącza, do rozdzielaczy instalacji wewnętrznej, objętych projektem instalacji;
  - projekt powinien zawierać dobór zabezpieczeń instalacji zgodny z PN-99-B-02414 umożliwiający zgłoszenie węzła do UDT;
  - projekt powinien zawierać część dotyczącą instalacji elektrycznych i AKP;
  - do rozpatrzenia przedstawić komplet dokumentacji w dwóch egzemplarzach: projekt technologiczny węzła cieplnego oraz do wglądu projekt wewnętrznej instalacji c.o. i c.w.u.;
  - wyposażyć pomieszczenie węzła cieplnego w wentylację nawiewno-wywiewną, oświetlenie (indywidualne zasilanie eNN 3kW), instalację wod-kan – zgodnie z normą BN-90/8864-46;
  - podstawą rozpoczęcia projektowania i realizacji przedmiotowej inwestycji jest zawarcie przez strony umowy o przyłączenie;
  - niniejsze warunki techniczne tracą ważność po upływie 2 lat;
  - odbiorca zobowiązany jest do zgłoszenia węzła w Energetyce Ciepłej do odbioru końcowego i przekazania wszystkich istotnych dokumentów (zatwierdzona dokumentacja techniczna, protokół próby ciśnieniowej, protokół odbioru UDT);

PREZES  
Energetyki Ciepłej Sp. z o.o.  
.....  
Podpis  
Mateusz Czerwinski



## **RÓWNOWAŻNOŚĆ ROZWIĄZAŃ**

Projekt został wykonany w oparciu o urządzenia referencyjne. Zastosowanie innych urządzeń niż wskazane w projekcie, jest możliwe pod warunkiem zastosowania urządzeń równoważnych pod względem funkcjonalności, technologii, parametrów wynikających z obliczeń oraz parametrów technicznych wskazanych w dokumentacji projektowej.

### **I. Dane ogólne**

#### 1.1. Podstawa opracowania.

- Warunki Techniczne EC,
- Katalogi urządzeń technologicznych oraz elementów automatyki,
- Obowiązujące normy i przepisy,

#### 1.2. Opis ogólny.

Od strony pierwotnej węzeł cieplny połączony jest z miejską, centralną siecią ciepłowniczą natomiast od strony wtórnej z instalacją centralnego ogrzewania i ciepłej wody użytkowej w budynku. Ciepło przekazywane będzie z sieci cieplnej do instalacji centralnego ogrzewania i ciepłej wody użytkowej za pośrednictwem wymienników ciepła. W tym rozwiązaniu będą to wymienniki płytowe AlfaLaval. Takie rozwiązanie technologiczne pozwala na uniezależnienie się instalacji wewnętrznych centralnego ogrzewania od warunków hydraulicznych w miejscu podłączenia węzła i całkowicie separuje instalacje odbiorcze od sieci wysokich parametrów. Prawidłowy obieg wody instalacyjnej centralnego ogrzewania będzie zapewniony poprzez pompę obiegową, zamontowaną na rurociągu zasilającym, natomiast pompa cyrkulacyjna zapewni ciągłość dostawy ciepłej wody użytkowej. Kompensacja zmian objętości czynnika grzewczego przy zmianie temperatury zrealizowana zostanie za pomocą membranowego naczynia wzbiorczego. Instalacje centralnego ogrzewania i ciepłej wody użytkowej będą zabezpieczone przed nadmiernym wzrostem ciśnienia za pomocą zaworów bezpieczeństwa, natomiast ubytki wody w instalacji centralnego ogrzewania będą uzupełniane wodą z sieci cieplnej wysokich parametrów.

Węzeł cieplny wyposażony będzie w układy kontrolno - pomiarowe spełniające następujące funkcje:

- pogodowa regulacja temperatury instalacji centralnego ogrzewania
- stałowartościowa regulacja temperatury ciepłej wody użytkowej

- pomiar pobranej (zużytej) energii cieplnej
- pomiar ilości wody uzupełniającej w instalacji centralnego ogrzewania
- pomiar temperatury i ciśnienia wody sieciowej oraz instalacyjnej.

Projektowany węzeł cieplny (pomieszczenie węzła) wyposażony będzie w skrzynkę rozdzielczą zasilającą i sterującą pracą urządzeń elektrycznych.

## 2. Opis techniczny.

### 2.1. Wyposażenie węzła cieplnego

W celu zapewnienia prawidłowych parametrów i warunków pracy instalacji centralnego ogrzewania oraz ciepłej wody użytkowej węzeł cieplny jest wyposażony w następujące grupy urządzeń:

1. wymienniki ciepła centralnego ogrzewania i ciepłej wody użytkowej
2. pompy - obiegową CO oraz cyrkulacyjną CWU
3. urządzenia automatycznej regulacji
4. urządzenia filtrujące
5. układ uzupełnienia instalacji centralnego ogrzewania
6. naczynie wzbiorcze ciśnieniowe
7. zawory – w tym zawory bezpieczeństwa
8. urządzenia do kontroli i pomiarów,
9. połączenia rurowe.
10. urządzenia elektryczne

#### 2.1.1. Wymienniki ciepła

Zgodnie z otrzymanymi warunkami technicznymi projektowany jest węzeł indywidualny (dla potrzeb jednego budynku) typu wymiennikowego. Transformacja parametrów następuje w wymiennikach płytowych produkcji AlfaLaval:

- typ CB60-50L dla c.o.,
- Alfa Nova 52-50L dla c.w.u.

Konstrukcja wymiennika płytowego, pozwala na uzyskanie wymaganych mocy cieplnych, przy niewielkich rozmiarach samego wymiennika.

Są to wymienniki o dużej sprawności, dzięki czemu proces wymiany ciepła między wodą sieciową a instalacyjną przebiega z dużą wydajnością.

### 2.1.2. Pompy - obiegowa CO oraz cyrkulacyjna CWU

Prawidłowy obieg wody instalacyjnej c.o. zapewnia pompa obiegowa z płynną regulacją obrotów typ Magna 3 32-120F Grundfos. Układ automatycznego sterowania zapewnia ciągłą pracę pompy w sezonie grzewczym oraz cykliczne, krótkotrwałe uruchamianie pompy w okresie letnim. Ciągłość dostawy ciepłej wody we wszystkich, dowolnie oddalonych punktach instalacji odbiorczej zapewnia pompa cyrkulacyjna firmy GRUNDFOS typu ALPHA2 25-80N 180.

Pompy obiegowa i cyrkulacyjna posiadają wysoką klasę energetyczną dzięki czemu zużywają małą ilość energii, przyczyniając się tym samym do zmniejszenia negatywnego wpływu na środowisko naturalne.

### 2.1.3. Urządzenia automatycznej regulacji

Węzeł cieplny wyposażony będzie w system automatycznej regulacji temperatury w instalacji centralnego ogrzewania i ciepłej wody użytkowej oparty na elektronicznym sterowniku pracy węzła cieplnego oraz urządzeniach wykonawczych firmy SAMSON.

- elektroniczny regulator pracy węzła typu 5573-11 z interfejsem RS 232+ M-Bus
- zawór regulacyjny CO typu 3222 z siłownikiem 5827-N11
- zawór regulacyjny CWU typu 3222 z siłownikiem 5827-A11+ termostat STW
- czujniki przyłgowe temperatury instalacji CO
- czujniki temperatury CWU
- czujnik temperatury zewnętrznej PT1000 typ 5227-2

Stabilizacja różnicy ciśnienia oraz ograniczenie przepływu po stronie sieciowej (wysokich parametrów) węzła odbywa się za pomocą regulatora bezpośredniego działania typu 46-6 DN 32 firmy SAMSON.

Urządzenia automatycznej regulacji węzła pozwalają na racjonalne gospodarowanie energią cieplną. Dzięki nim następuje precyzyjne dostosowanie ilości dostarczanego ciepła do aktualnych potrzeb. Powyższe przyczynia się do zmniejszenia zużycia energii cieplnej a pośrednio do zmniejszenia negatywnego wpływu na środowisko naturalne.

### 2.1.4. Urządzenia filtrujące

W celu zabezpieczenia urządzeń przed zanieczyszczeniami mechanicznymi zastosowano filtroommulniki magnetyczne firmy TERMEN typ TerFM – montowane na

rurociągu zasilającym po stronie sieciowej DN 50 oraz na rurociągu powrotnym po stronie instalacji centralnego ogrzewania DN65. W obwodach wody zimnej, cyrkulacji CWU oraz uzupełniania zamontowane będą filtry siatkowe.

#### 2.1.5. Układ uzupełnienia instalacji centralnego ogrzewania

Projektowany węzeł cieplny będzie wyposażony w automatyczny system uzupełnienia instalacji centralnego ogrzewania składający się z:

- zaworów odcinających i zaworu zwrotnego DN 15
- wodomierza JS Master + -10NK DN 15
- filtra siatkowego
- automatycznego zaworu - reduktora ciśnienia CALEFI

#### 2.1.6. Naczynie wzbiornicze ciśnieniowe

W celu zabezpieczenia instalacji centralnego ogrzewania przed nadmiernym wzrostem ciśnienia na skutek powiększania objętości nośnika ciepła przy wzroście temperatury zaprojektowano ciśnieniowe naczynie wzbiornicze firmy REFLEX typ N200. Jest to naczynia przeponowe typu zamkniętego. Projektowane naczynie wzbiornicze będzie montowane w pomieszczeniu węzła.

#### 2.1.7. Osprzęt (zawory zaporowe, zwrotne, bezpieczeństwa i odpowietrzenia)

Węzeł cieplny będzie wyposażony w kulowe zawory odcinające PN25:

- parametry wysokie - zawory kulowe zaporowe spawane,
- parametry niskie – zawory kulowe zaporowe gwintowane, ostatnie zawory odcinające węzeł od instalacji wewnętrznych kołnierzowe.

Cały system po stronie instalacyjnej jest zabezpieczony od nadmiernego wzrostu ciśnienia za pomocą zaworów bezpieczeństwa. W obwodzie CO jest to zawór typu SYR 1915 DN32 a w obwodzie CWU zawór typu SYR 2115 DN32. Po stronie wody sieciowej zawory bezpieczeństwa nie są montowane. Urządzenia w tym obiegu muszą wytrzymać ciśnienie robocze sieci ciepłowniczej, zabezpieczonej w źródle ciepła. W celu odpowietrzenia węzła w najwyższych jego punktach zamontowane będą przewody odprowadzające powietrze wyposażone w zawory kulowe. W najniższych miejscach węzła - po stronie sieciowej i instalacyjnej – zostaną zamontowane przewody z

zaworami kulowymi, które umożliwią odwodnienia urządzeń. Na instalacji centralnego ogrzewania należy zamontować odpowietrznik automatyczny (zawór) typu TACO DN 15. Układy zasilania wody zimnej i cyrkulacji CWU posiadają zawory zwrotne.

#### 2.1.8. Urządzenia do kontroli i pomiarów

Węzeł cieplny będzie wyposażony w urządzenia pomiarowe, pozwalające mierzyć zużycie energii cieplnej oraz dokonywać odczytów podstawowych parametrów:

- Liczniki główny energii cieplnej firmy KAMSTRUP Ultraflow 54, składające się z: ultradźwiękowego miernika przepływu DN 32 ( $Q_n=10,0\text{m}^3/\text{h}$ ) – ciepłomierz główny, czujników temperatury oraz elektronicznego przelicznika MULTICAL 603 wyposażonego w adapter Vektorowski (M-bus) do Multical 603 zamiast oryginalnych Kamstrupa typ : VTM P026, z dwoma wejściami impulsowymi A-10 l/imp, B-100 l/imp.
- Liczniki c.o. energii cieplnej firmy KAMSTRUP Ultraflow 54, składające się z: ultradźwiękowego miernika przepływu DN 25 ( $Q_n=3,5\text{m}^3/\text{h}$ ) – ciepłomierz główny, czujników temperatury oraz elektronicznego przelicznika MULTICAL 603 wyposażonego w adapter Vektorowski (M-bus) do Multical 603 zamiast oryginalnych Kamstrupa typ : VTM P026, z dwoma wejściami impulsowymi A-10 l/imp, B-100 l/imp.
- Manometry – podłączone przez układ rurek i zaworów z punktami, gdzie następuje zmiana ciśnienia.

W porównaniu do poprzednich węzłów cieplnych projektowanych i wykonywanych przez Energetykę Ciepłą Sp. z o.o. w Skierniewicach ograniczono do minimum ilość punktów pomiarowych a także zrezygnowano z termometrów rtęciowych. Większość istotnych parametrów procesowych odczytywana jest za pomocą czujników rezystancyjnych na wyświetlaczu sterownika węzłowego.

#### 2.1.9. Połączenia rurowe.

Linie przesyłowe wody sieciowej i instalacyjnej w zakresie węzła cieplnego będą wykonane z rur czarnych bez szwu wg PN-80/H-74219 łączonych za pomocą spawania. Rurociągi po stronie instalacyjnej ciepłej wody użytkowej zostaną wykonane z rur ze stali nierdzewnej AISI316.

#### 2.1.10. Stabilizator ciepłej wody użytkowej

W układzie ciepłej wody użytkowej zastosowany będzie (opcjonalnie) pojemnościowy stabilizator ciepłej wody użytkowej. Stabilizator ciepłej wody jest przepływowym zbiornikiem zamkniętym umieszczonym bezpośrednio za wymiennikiem ciepła. Zgromadzony w nim zapas wody o zadanej temperaturze umożliwia utrzymywanie prawie niezmiennego poziomu temperatury ciepłej wody dopływającej do instalacji w okresach szczytowego rozbioru. Zaprojektowano stabilizator firmy TERMEN typ SCWA-300.

### 3. Założenia konstrukcyjne.

3.1. Po wykonaniu montażu urządzeń, należy przeprowadzić płukanie oraz próby ciśnieniowe:

- strona wysokich parametrów ciśnienie próbne  $P_p = 2 \text{ MPa}$ ,
- strona niskich parametrów: instalacja ciepłej wody  $P_p = 900 \text{ kPa}$ , instalacja c.o.  $P_p = 450 \text{ kPa}$  i sporządzić z nich protokoły.

3.2. Wszystkie przewody przesyłowe za wyjątkiem rur ocynkowanych i urządzenia metalowe nieposiadające antykorozyjnych zabezpieczeń fabrycznych należy zabezpieczyć przed korozją za pomocą powłok ochronnych, a następnie pokryć lakierem do metalu.

3.3. Wymienniki ciepłe, osprzęt i rurociągi należy izolować termicznie piankami typu STEINONORM 300.

Minimalna grubość izolacji zależna od średnicy przewodu i temperatury czynnika (norma PN-B-02421:2000 w zakresie wysokich parametrów oraz Rozporządzeniem Ministra Infrastruktury w sprawie warunków technicznych, jakim powinny odpowiadać budynki i ich usytuowanie z dnia 12 kwietnia 2002r. (Dz.U. Nr 75, poz. 690 dla sieci niskich parametrów):

- strona wysoka: DN 50 – 40 mm, DN 40 – 40 mm,
- strona niska: ciepła woda DN 50 – 50 mm, DN 25 – 30 mm, c.o. DN 65 – 65 mm.

Powyższe ogranicza straty ciepła do otoczenia, poprawiając tym samym sprawność procesu transformacji ciepła – ograniczenie negatywnego wpływu na środowisko naturalne.

#### 4. Wymagania dotyczące miejsca zamontowania węzła (wg PN-B-02423)

W pomieszczeniu węzła powinny znajdować się:

- punkt czerpalny ze zlewem,
- drzwi stalowe otwierane pod naciskiem od strony węzła,
- wentylacja grawitacyjna nawiewna i wywiewna, (nawiew w kształcie litery Z), opcjonalnie wentylacja mechaniczna.
- wpust podłogowy w posadce wyprofilowanej ze spadkiem 1% w kierunku odpływu.

Pomieszczeni powinno być pomalowanie farbą koloru jasnego, chroniącą przed przenikaniem wilgoci.

#### 5. INFORMACJA DOTYCZĄCA BEZPIECZEŃSTWA I OCHRONY ZDROWIA

- Wszelkie roboty wykonać zgodnie z wytycznymi zamieszczonymi w projekcie oraz WARUNKAMI TECHNICZNYMI WYKONANIA I ODBIORU ROBÓT BUDOWLANO-MONTAŻOWYCH – tom II – INSTALACJE SANITARNE I PRZEMYSŁOWE (Arkady – Warszawa – 1998) oraz tom V – INSTALACJE ELEKTRYCZNE oraz przepisami BHP i P.POŻ.
- Prace konserwacyjno-remontowe oraz przeglądy okresowe podzespołów powinny być prowadzone przy odłączeniu czynników energetycznych.
- Osoby prowadzące wyżej wymienione prace powinny być przeszkolone i posiadać stosowne uprawnienia w zakresie eksploatacji urządzeń elektroenergetycznych do 1 kV oraz w zakresie eksploatacji ciepłych urządzeń energetycznych, wydane przez Komisje Kwalifikacyjne powołane przez URE zgodnie z wymogami Ustawy – Prawo Energetyczne.
- Należy szczegółowo przestrzegać zapisów wynikających z instrukcji obsługi i konserwacji, dostarczonej przez wykonawcę węzła oraz DTR zastosowanych urządzeń i podzespołów.
- Podczas prac montażowych węzła należy zwrócić szczególną uwagę na gryzonie występujące w piwnicy – istnieje ryzyko pogryzienia.

# ARKUSZ OBLICZENIOWY PARAMETRÓW PRACY WĘZŁA CIEPLNEGO

Inwestor:  
Lokalizacja:

**EC SKIERNIEWICE**  
**ul. Orkana 8**

typ węzła: EC 170 140

## Dane wejściowe

### sieć

WP - Zima Tz 120 oC  
Tp 65 oC

WP- Lato Tz 65 oC  
Tp 30 oC

Ciśnienie dyspozycyjne Pd zima 120 kPa  
Pd lato 120 kPa

### instalacje

c.o. Tz 80 oC  
Tp 60 oC

c.w.u. Tcw 60 oC  
T zim 10 oC

moc Qc.o. 170 kW  
Qc.w.u. 140 kW

opory Hco 50 kPa  
Hcw 40 kPa

ciśnienie stat.c.o. Pstat. 1,3 bar  
ciśnienie max.c.o. Pmax c.o. 3 bar  
ciśnienie max c.w.u. Pmax c.w.u. 6 bar  
ciśnienie max WP P2 16 bar

## **Obliczenia**

Przepływ sieciowy CO Gs-co 0,73 kg/s  
2,64 t/h  
2,74 m3/h

Przepływy sieciowy CWZ-Z Gs-cwz 0,60 kg/s  
2,18 t/h  
2,26 m3/h

Przepływ sieciowy CWU-L Gs-cwl 0,96 kg/s  
3,45 t/h  
3,48 m3/h

Przepływ sieciowy Gs 1,34 kg/s  
4,82 t/h  
5,00 m3/h

Przepływ instalacyjny co Gi-co 2,03 kg/s  
7,30 t/h  
7,47 m3/h

Przepływ instalacyjny CWU Gi-cw 2,40 m3/h  
Przepływ cyrkulacji CWU Gi-cyr 0,72 m3/h

## CENTRALNE OGRZEWANIE

### Przepływ wody sieciowej

$$G_{(s\ co)} = Q_{co} / (c_{ps} \cdot (T_{(z\ s)} - T_{(p\ s)})) = 0,73 \quad \text{kg/s}$$

Q – moc cieplna [kW]

G<sub>s<sub>co</sub></sub> – przepływ sieciowy [kg/s]

c<sub>ps</sub> – ciepło właściwe wody [kJ/kgK]

T<sub>z</sub> – temperatura wody sieciowej na zasileniu [°C]

T<sub>p</sub> – temperatura wody sieciowej na powrocie [°C]

### Przepływ wody instalacyjnej

$$G_{(i\ co)} = Q_{co} / (c_{pi} \cdot (T_{(z\ i)} - T_{(p\ i)})) = 2,03 \quad \text{kg/s}$$

Q<sub>co</sub> – moc cieplna [kW]

G<sub>i<sub>co</sub></sub> – przepływ instalacyjny [kg/s]

c<sub>pi</sub> – ciepło właściwe wody [kJ/kgK]

T<sub>z<sub>i</sub></sub> – temperatura wody instalacyjnej na zasileniu [°C]

T<sub>p<sub>i</sub></sub> – temperatura wody instalacyjnej na powrocie [°C]

## OBLICZENIA MOCY URZĄDZENIA DLA POTRZEB CWU

### DANE:

Liczba osób	U	210	osób
Zużycie dobowe	q <sub>c</sub>	0,08	m <sup>3</sup> /d/os
Temp. wody ciepłej	T <sub>cw</sub>	60	oC
Temp. wody zimnej	T <sub>z</sub>	10	oC
Czas pracy instalacji	τ	18	h/dobę

### OBLICZENIA:

#### Przeływ obliczeniowy ciepłej wody wg PN-92/B-01706

Średnie dobowe zapotrzebowanie na wodę:

$$q_{d\acute{s}r} = U \cdot q_c = 16,8 \quad \text{m}^3/\text{d}$$

q<sub>dśr</sub> – średnie dobowe zapotrzebowania na wodę [m<sup>3</sup>/d]

U – liczba użytkowników

q<sub>c</sub> – jednostkowe dobowe zapotrzebowanie na ciepłą wodę dla użytkownika [m<sup>3</sup>/d]

Średnie godzinowe zapotrzebowanie na wodę:

$$q_{h\acute{s}r} = 0,93 \quad \text{m}^3/\text{h}$$

q<sub>hśr</sub> – średnie godzinowe zapotrzebowania na wodę [m<sup>3</sup>/d]

q<sub>dśr</sub> – średnie dobowe zapotrzebowania na wodę [m<sup>3</sup>/d]

τ – liczba godzin użytkowania instalacji w ciągu doby [h]

Maksymalne godzinowe zapotrzebowanie na wodę:

$$q_{h\text{max}} = q_{h\acute{s}r} \cdot N_h = 2,36 \quad \text{m}^3/\text{h}$$

q<sub>hmax</sub> – maksymalne godzinowe zapotrzebowania na wodę [m<sup>3</sup>/d]

N<sub>h</sub> – współczynnik godzinowej nierównomierności rozbioru wody

$$N_h = 9,32 \cdot U = 2,53$$

Moc cieplna wymiennika c.w.:

$$Q_{w\text{max}} = q_{h\text{max}} \cdot c_p \cdot (T_{cw} - T_z) = 136,11 \quad \text{kW}$$

$$Q_{w\acute{s}r} = 53,84 \quad \text{kW}$$

Q<sub>wmax</sub> – maksymalna moc wymiennika [kW]

q<sub>hmax</sub> – maksymalne godzinowe zapotrzebowania na wodę [m<sup>3</sup>/d]

c<sub>p</sub> – ciepło właściwe wody [kJ/kgK]

T<sub>cw</sub> – temperatura ciepłej wody [°C]

T<sub>zw</sub> – temperatura wody zimnej [°C]

Przeływ wody sieciowej dla potrzeb ciepłej wody:

$$G_{scw} = \frac{Q_{w\text{max}}}{c_p \cdot (T_z - T_p)} = 0,93 \quad \text{kg/s}$$

Q<sub>w max</sub> – maksymalna moc cieplna [kW]

G<sub>scw</sub> – przepływ sieciowy [kg/s]

c<sub>p</sub> – ciepło właściwe wody [kJ/kgK]

T<sub>z</sub> – temperatura wody sieciowej na zasileniu [°C]

T<sub>p</sub> – temperatura wody sieciowej na powrocie [°C]

<b>MOC WYMIENNIKA CWU</b>	<b>136,11 kW</b>
<b>MAX.PRZEPŁYW INSTALACYJNY</b>	<b>2,36 m<sup>3</sup>/h</b>

### DOBÓR ŚREDNIC PRZYŁĄCZY

PRZEPIYW		
Gs-co	2,74	m3/h
Gs-cw	3,48	m3/h
Gs	5,00	m3/h
Gi-co	7,47	m3/h
Gi-cw chwil	6,94	m3/h
Gi-cyr	0,72	m3/h

ŚREDNICE		
DN	40	mm
DN	40	mm
DN	50	mm
DN	65	mm
DN	50	mm
DN	25	mm

PRĘDKOŚCI		
V	0,55	m/s
V	0,70	m/s
V	0,63	m/s
V	0,56	m/s
V	0,87	m/s
V	0,34	m/s

### DOBÓR LICZNIKA CIEPŁA I WODOMIERZY

Obwód	Gobl	qp m3/h	DN mm	Kv m3/h	H kPa	
<b>CO</b>	2,74	m3/h				
LICZNIK	ULTRAFLOW 54 KAMSTRUP		3,5	25	13,40	4,2
<b>CWU</b>	3,48	m3/h				
LICZNIK			0,0	0	0,00	0,0
<b>Ogólny</b>	5,00	m3/h				
LICZNIK	ULTRAFLOW 54 KAMSTRUP		6,0	32	24,50	4,2
					zima	4,2
					lato	2,0
<b>W.zimna</b>	6,94	m3/h				Qhchwil.max
WODOMIERZ			Q3	Q4		6,94 m3/h
JS 10-NK	POWOGAZ	10,0	32	12,500		

Strata ciśnienia na armaturze:

$$\Delta p = (Q/k_v)^2 \cdot 100 \text{ [kPa]}$$

$\Delta p$  - strata ciśnienia [kPa]

Q - przepływ [m<sup>3</sup>/h]

k<sub>v</sub> - współczynnik przepływu [m<sup>3</sup>/h]

### DANE WYMIENNIKÓW

Obwód	Typ wymienników		Hs kPa	Hi kPa	
CO	CB60-50L AlfaLaval	1 szt.	2,86	13,16	
CWU	AlfaNova 52-50L AlfaLaval	1 szt.	Zima	2,31	2,02
			Lato	5,65	2,03

## OPORY INSTALACYJNE I DOBÓR POMP

### MODUŁ CENTRALNEGO OGRZEWANIA - STRONA INSTALACYJNA

1. Opór instalacji CO	50,0 kPa
2. Opór wymiennika	13,2 kPa
3. Odmulacz siatkowy	2,4 kPa
4. Filtr siatkowy	1,2 kPa
5. Opory liniowe i miejscowe	2,1 kPa
<b>RAZEM</b>	<b>68,8 kPa</b>

### DOBÓR POMPY OBIEGOWEJ C.O.

Qp	20 margines %	8,96 m <sup>3</sup> /h
Hp	20	8,3 m
DN przyłącza		32 mm

Dobrano pompę **Magna 3 32-120F** 1 szt, **Grundfos**  
Arkusz doboru w załączeniu

### MODUŁ CIEPŁEJ WODY UŻYTKOWEJ - STRONA INSTALACYJNA

1. Opór instalacji CW	40,0 kPa
2. Opór wymiennika	2,0 kPa
3. Filtr siatkowy	0,5 kPa
5. Opory liniowe i miejscowe	1,2 kPa
<b>RAZEM</b>	<b>43,7 kPa</b>

### DOBÓR POMPY OBIEGOWEJ C.W.U.

Qp	15 margines %	0,83 m <sup>3</sup> /h
Hp	15	5,0 m
DN przyłącza		25 mm

Dobrano pompę **Alpha 2 25-80N 180** 1 szt, **GRUNDFOS**  
Arkusz doboru w załączeniu

## DOBÓR NACZYNIA WZBIORCZEGO - wg PN-99-B-02414 lub DIN 4807

### DANE:

Moc systemu grzewczego	Q	170	kW
Ciśnienie statyczne	Pst	1,3	bar
Rodzaj grzejników	radiatory		▼
Pojemność instalacji grzewczej	V	2285	l

Woda instalacyjna:		
gęstość w 10°C	999,7	kg/m <sup>3</sup>
przyrost objętości (10-80)	0,0287	l/kg

### OBLICZENIA:

Pojemność użytkowa naczynia wzbiorczego

$$V_u = V \cdot \rho \cdot \Delta V = 65,55 \text{ dm}^3$$

V – pojemność instalacji c.o. [m<sup>3</sup>]

ρ – gęstość wody instalacyjnej w temperaturze początkowej 10°C

ΔV – przyrost objętości właściwej wody instalacyjnej od temperatury początkowej

Pojemność całkowita naczynia wzbiorczego

$$V_n = V_u (p_{max} + 1) / (p_{max} - p) = 174,81 \text{ dm}^3$$

p<sub>max</sub> – maksymalne ciśnienie w naczyniu wzbiorczym = 3 bar

(na powrocie mniejsze lub równe ciśnieniu otwarcia zaworu bezpieczeństwa)

p – ciśnienie wstępne w przestrzeni gazowej naczyni: p<sub>st</sub>+0,2 = 1,5 bar

DOBRANO NACZYNIE WZBIORCZE				
REFLEX	N200	V <sub>1</sub>	200	L
Ilość	1	V <sub>CAŁ</sub>	200	L

### MINIMALNA ŚREDNICA RURY WZBIORCZEJ (>20mm)

wg. wzoru  $d_w = 0,7 \cdot \sqrt{V_u} = 5,67 \text{ mm}$

<b>DOBRANO RURĘ</b>	<b>DN</b>	<b>25 mm</b>
---------------------	-----------	--------------

tak jak króciec naczynia wzbiorczego

Ciśnienie w instalacji 1,8 do 2,3 bar  
nie więcej niż 2,4 bar

## DOBÓR ZABEZPIECZENIA INSTALACJI CENTRALNEGO OGRZEWANIA wg. PN-99-B-02414

Pmax sieci	P2	16	bar
Pmax instalacji	P1	3	bar
Temp. wody sieciowej	t	120	°C
Gęstość wody w 120°C	ρ	943	kg/m <sup>3</sup>
Przekrój "pęknięcia"	A	29,1	x10 <sup>-6</sup> m <sup>2</sup>
Współczynnik	b	2	

WYMAGANA PRZEPUSTOWOŚĆ  
ZAWORÓW BEZPIECZEŃSTWA

M	2,88	kg/s
---	------	------

wg. wzoru:  $M=447,3 \cdot b \cdot A \cdot \sqrt{(P1-P2) \cdot \rho}$

DOBRANO ZABEZPIECZENIE

SYR 1915	1 1/4"	1	szt.
d <sub>o1</sub>	=	27,0	mm

Obliczanie najmniejszej średnicy króćca zaworu bezpieczeństwa

wg. wzoru:

$$d_0 = 54 \cdot \sqrt{M / (\alpha_c \cdot \sqrt{P1 \cdot \rho})}$$

d <sub>o</sub>	21,0	mm
----------------	------	----

Współczynnik wypływu zaworu dla cieczy

α<sub>c</sub> 0,36

Wymagana przepustowość zaworu

Mi 2,88 kg/s

Gęstość wody w 120°C

ρ 943 kg/m<sup>3</sup>

Nastawa zaworu

P1 3 bar

**WARUNEK BEZPIECZEŃSTWA WG PN-B-02414 JEST SPEŁNIONY**

d<sub>o1</sub> zaworu > d<sub>o</sub> obliczona

## SPRAWDZENIE WAUNKU BEZPIECZEŃSTWA WG ZALECEŃ UDT

Wymagana przepustowość zaworów bezpieczeństwa

$$m_w = 3600 N / r = 293,38 \text{ kg/h}$$

N - maksymalna trwała moc wymiennika

170 kW

r - ciepło parowania wody

2086 kJ/kg

Obliczeniowa powierzchnia kanałów dopływowych zaworów bezpieczeństwa niezbędna dla odprowadzenia pary

$$m_0 = 10 \cdot K_1 \cdot K_2 \cdot \alpha \cdot A \cdot (p_1 + 0,1) = 659,2 \text{ kg/h}$$

K1 - współczynnik poprawkowy czynnika roboczego

0,525

K2 - współczynnik poprawkowy stosunku ciśnień

1

p1 - ciśnienie zrzutowe

3,3 bar

A - powierzchnia kanałów zaworów bezpieczeństwa

573 mm<sup>2</sup>

α - współczynnik wypływu zaworu dla pary

0,51

**WARUNEK BEZPIECZEŃSTWA WG WYMAGAŃ UDT JEST SPEŁNIONY**

m<sub>obliczone</sub> > m<sub>wymaganego</sub>

## SPRAWDZENIE DOBORU ZAWORÓW DLA OBWODU UZUPEŁNIANIA

Pmax sieci		P2	16	bar
Pmax instalacji		P1	3	bar
Temp. Wody sieciowej		t	120	oC
Gęstość wody w 120°C		ρ	943	kg/m <sup>3</sup>
<b>Przekrój rury</b>	<b>DN</b>	<b>A</b>	<b>78,5</b>	<b>x10<sup>-6</sup>m<sup>2</sup></b>
Współczynnik		b	1	

WYMAGANA PRZEPUSTOWOŚĆ  
ZAWORÓW BEZPIECZEŃSTWA

<b>M</b>	<b>3,89</b>	<b>kg/s</b>
----------	-------------	-------------

wg. wzoru:  $M=447,3 \cdot b \cdot A \cdot \sqrt{(P1-P2) \cdot \rho}$

PRZYJĘTO ZABEZPIECZENIE

<b>SYR 1915</b>	<b>1 1/4"</b>	<b>1</b>	<b>szt.</b>
<b>d<sub>o1</sub></b>	<b>=</b>	<b>27,0</b>	<b>mm</b>

Obliczanie najmniejszej średnicy króćca zaworu bezpieczeństwa

wg. wzoru:  $d_0=54 \cdot \sqrt{(M / (\alpha_c \cdot \sqrt{(P1-\rho))})}$

<b>d<sub>o</sub></b>	<b>24,3</b>	<b>mm</b>
----------------------	-------------	-----------

Współczynnik wypływu zaworu dla cieczy		0,36	
Wymagana przepustowość zaworu	Mi	3,89	kg/s
Gęstość wody w 120°C	ρ	943	kg/m <sup>3</sup>
Nastawa zaworu	P1	3	bar

<b>WARUNEK BEZPIECZEŃSTWA WG PN-B-02414 JEST SPEŁNIONY</b>
<b>d<sub>o1</sub> zaworu &gt; d<sub>o</sub> obliczona</b>

## DOBÓR ZABEZPIECZENIA INSTALACJI CIEPŁEJ WODY UŻYTKOWEJ wg. PN-76-B-02440

Pmax sieci	P3	16	bar
Pmax instalacji	P1	6	bar
Temp. Wody sieciowej	t	65	oC
Gęstość wody w 65°C	ρ	980	kg/m <sup>3</sup>
Przekrój "pęknięcia"	A	30,8	x10 <sup>-6</sup> m <sup>2</sup>
Współczynnik	b	2	

WYMAGANA PRZEPUSTOWOŚĆ  
ZAWORÓW BEZPIECZEŃSTWA

**G 9698 kg/h**

wg. wzoru:  $G = 1,59 \cdot \alpha_c \cdot b \cdot A \cdot \sqrt{(P3 - P1) \cdot \rho}$

DOBRANO ZABEZPIECZENIE

**SYR 2115 1 1/4" 1 szt.**  
**d<sub>o1</sub> = 27,0 mm**

Obliczanie najmniejszej średnicy króćca zaworu bezpieczeństwa

wg. wzoru:  $d_0 = \sqrt{((4 \cdot G) / (3,14 \cdot 1,59 \cdot \alpha_c \cdot \sqrt{((1,1 \cdot P1 - P2) \cdot \rho)))})}$

**d<sub>o</sub> 24,0 mm**

Współczynnik wypływu zaworu "α" dla gazu

0,48

Współczynnik wypływu zaworu α<sub>c</sub> = 0,25\*

0,168

Wymagana przepustowość zaworu

Mi 9698 kg/h

Gęstość wody w 65°C

ρ 980 kg/m<sup>3</sup>

Nastawa zaworu

P1 6 bar

Pwyl. instalacji

P2 0 bar

**WARUNEK BEZPIECZEŃSTWA WG PN-B-02414 JEST SPEŁNIONY**

**d<sub>o1</sub> zaworu > d<sub>o</sub> obliczona**

## SPRAWDZENIE WAUNKU BEZPIECZEŃSTWA WG ZALECEŃ UDT

Wymagana przepustowość zaworów bezpieczeństwa

$m_w = 3600 N/r =$  **245** kg/h

N - maksymalna trwała moc wymiennika

140 kW

r - ciepło parowania wody

2055,3 kJ/kg

Obliczona przepustowość zaworu bezpieczeństwa:

$m_0 = 10 \cdot K_1 \cdot K_2 \cdot \alpha \cdot A \cdot (p_1 + 0,1) =$  **1092,4** kg/h

K1 - współczynnik poprawkowy czynnika roboczego

0,523

K2 - współczynnik poprawkowy stosunku ciśnień

1

p1 - ciśnienie zrzutowe

6,6 bar

A - powierzchnia kanałów zaworów bezpieczeństwa

573 mm<sup>2</sup>

α - współczynnik wypływu zaworu dla pary

0,48

**WARUNEK BEZPIECZEŃSTWA WG WYMAGAŃ UDT JEST SPEŁNIONY**

**m<sub>obliczone</sub> > m<sub>wymaganego</sub>**

## DOBÓR ZAWORÓW REGULACYJNYCH I ZAWORU RÓŻNICY CIŚNIEŃ

### Zawór regulacyjny c.o.

Gs-co = 2,74 m3/h

DOBRANO ZAWÓR	<b>3222</b>	SAMSON	DN	<b>25</b>	kvs	<b>6,3</b>
SIŁOWNIK	<b>5827-N11</b>	SAMSON				

v zaw 1,55 m//s

Suma oporów gałęzi c.o.:

wymiennik	L.C	filtr	op.instal.	dPzaw	dP całk.	
2,86	4,19	0,88	4,06	18,96	30,95	kPa

Gs-co rzeczywiste przejść. : 2,22 m3/h

Gs-co rzeczywiste zima = 2,22 m3/h

### Zawór regulacyjny obwodu c.w.u.

Gs-cwl = 3,48 m3/h

Gs -cwz = 2,26 m3/h

DOBRANO ZAWÓR	<b>3222</b>	SAMSON	DN	<b>25</b>	kvs	<b>8</b>
SIŁOWNIK	<b>5827-A11</b>	SAMSON				

v zaw latem 1,97 m//s

v zaw zimą 1,28 m//s

Suma oporów gałęzi c.w.u.:

wymiennik	L.C	filtr	op.instal.	dPzaw	dP całk.	
5,65	0,00	1,42	5,76	18,96	31,80	kPa przejściowy/lato
2,31	0,00	0,60	2,36	7,97	13,24	kPa zima

Gs-cw rzeczywiste przejść. 2,78 m3/h

Gs-cw rzeczywiste zima 2,78 m3/h

### Zawór różnicy ciśnień z ograniczeniem przepływu

Gs 5,00 m3/h przejściowy  
3,48 m3/h lato  
5,00 m3/h zima

Dobrano regulator	<b>46-6</b>	DN	<b>32</b>	SAMSON
		Q	<b>2,0-10</b>	m3/h
		dP	<b>0,2-1</b>	bar
		k <sub>v</sub>	<b>12,5</b>	m3/h
		dPmier.	<b>20</b>	kPa
		dPzaw	16,02	kPa
		v zaw	1,73	m/s

latem	7,77	kPa
zima	16,02	kPa

L.C	dp inst.(co/cw)	dp.przył	dPmier	dP całk.	
4,17	31,80	1,35	20,00	57,32	kPa przejściowy
2,02	31,80	0,70	20,00	54,52	kPa lato
4,17	30,95	1,35	20,00	56,47	kPa zima

nastawa zaworu różnicy ciśnień 57,32 kPa okres przejściowy  
54,52 kPa okres letni  
56,47 kPa okres zimowy

### OPORY CAŁKOWITE WĘZŁA - MINIMALNE CIŚNIENIE DYSPOZYCYJNE

MODUŁ PRZYŁĄCZENIOWY	przejściow latem	zima	
Opory miejscowe i liniowe	2,27	1,13	2,27
Filtroodmulacz	1,55	0,75	1,55
NASTAWA ZAWORU RÓŻNICY CIŚNIEŃ	57,32	54,52	56,47
OPÓR ZAWORU RÓŻNICY CIŚNIEŃ	16,02	7,77	16,02
<b>RAZEM</b>	<b>77,15</b>	64,17	76,30 wymagane ciśnienie dysp.

CIŚNIENIE DYSPOZYCYJNE W SIECI **120** kPa warunek spełniony

Symbol	Nazwa urządzenia	Typ	DN	Producent	szk.	UWAGI
<b>1 MODUŁ PRZYŁĄCZENIOWY</b>						
A101	Regulator różnicy ciśnień Q dP	46-6 2,0-10 0,2-1	32	SAMSON	1	Wykonanie skręcane z końcówkami do spawania
F101	Filtro-odmulacz magnetyczny	TerFM	50	TERMEN	1	z izolacją
S101	Zawór kulowy - spawany	WKC1c	15	EFAR	1	PN 25, T-150oC
S102	Zawór kulowy - spawany	WKC1c	15	EFAR	1	PN 25, T-150oC
LC101	Ciepłomierz ultradźwiękowy qp kv	ULTRTAFLOW 54 6 24,5	32	KAMSTRUP	kpl.1	Wykonanie skręcane z końcówkami do spawania Przelicznik Multical 603 z M-Bus+2 wejścia imp.
<b>2 MODUŁ CENTRALNEGO OGRZEWANIA</b>						
A201	Zawór regulacyjny kv	3222 6,3	25	SAMSON	1	Wykonanie skręcane z końcówkami do spawania
A202	Sifownik zaworu	5827-N11		SAMSON	1	
A203	Zawór uzupełniania instalacji	553-140	15	CALEFI	1	wyposażony w manometr 3 bar
B201	Zawór bezpieczeństwa - membranowy	SYR 1915	1 1/4"	HUSTY	1	
F201	Filtro-odmulacz magnetyczny	TerFM	65	TERMEN	1	z izolacją
F202	Filtr siatkowy - kołnierz	821	65	ZETKAMA	1	PN 16, T-150oC
F203	Filtr siatkowy - kołnierz	821	40	ZETKAMA	1	PN 16, T-150oC
F204	Filtr siatkowy - mufowy		15		1	PN 16, T-100oC
K201	Zawór kulowy - kołnierz	WK 2a	65	EFAR	1	PN 25, T-150oC
K202	Zawór kulowy - kołnierz	WK 2a	65	EFAR	1	PN 25, T-150oC
S201	Zawór kulowy - spawany	WK 6bc	40	EFAR	1	PN 25, T-150oC
S202	Zawór kulowy - spawany	WK 6bc	40	EFAR	1	PN 25, T-150oC
S203	Zawór kulowy - spawany	WK 6bc	15	EFAR	1	PN 25, T-150oC
S204	Zawór kulowy - spawany	WK 6bc	15	EFAR	1	PN 25, T-150oC
S205	Zawór kulowy - spawany	WK 6bc	15	EFAR	1	PN 25, T-150oC
G201	Zawór kulowy - gwintowany		15	VALVEX	1	PN 25, T-100oC
G202	Zawór kulowy - gwintowany		15	VALVEX	1	PN 25, T-100oC
G203	Zawór kulowy - gwintowany		15	VALVEX	1	PN 25, T-100oC
G204	Zawór kulowy - gwintowany		15	VALVEX	1	PN 25, T-100oC
G211	Zawór kulowy - gwintowany		15	VALVEX	1	PN 25, T-100oC
G205	Złączka samoodcinająca	SU R1"	25	REFLEX	1	
L201	Wodomierz jednostrumieniowy	JS-90-1,6-NK	15	POWOGAZ	1	1 imp/ 10l
LC201	Ciepłomierz ultradźwiękowy qp kv	ULTRTAFLOW 54 3,5 13,4	25	KAMSTRUP	kpl.1	Wykonanie skręcane z końcówkami do spawania Przelicznik Multical 603 z M-Bus+2 wejścia imp.
N201	Naczynie wzbiorcze	N200		REFLEX	1	
O201	Automatyczny zawór odpowietrzający	typ Valmat	15	VALVEX	1	PN 10, 110oC
P201	Pompa obiegowa	Magna 3 32-120F		Grundfos	1	
W201	Wymiennik ciepła	CB60-50L		AlfaLaval	1	izolacja+złączki spaw.CO
Z201	Zawór zwrotny - mufowy		15			PN 16, T-100 oC

3 MODUŁ CIEPLEJ WODY						
A301	Zawór regulacyjny kv	3222 8	25	SAMSON	1	Wykonanie skręcane z końcówkami do spawania
	termostat bezpieczeństwa STW wraz z kieszenią i tuleją zanurzeniową dostosowaną do średnicy rurociągu	5343-2				Od 40 do 100 oC
A302	Siłownik zaworu	5827-A11		SAMSON	1	6 bar
B301	Zawór bezpieczeństwa - membranowy	SYR 2115	1 1/4"	HUSTY	1	
F301	Filtr siatkowy - kołnierz	821	40	ZETKAMA	1	PN 16, T-150oC
F302	Filtr siatkowy - mufowy		50	GENEBRE	1	PN 16, T-100oC
F303	Filtr siatkowy - mufowy		25	GENEBRE	1	PN 16, T-100oC
S301	Zawór kulowy - spawany	WK 6bc	40	EFAR	1	PN 25, T-150oC
S302	Zawór kulowy - spawany	WK 6bc	40	EFAR	1	PN 25, T-150oC
S303	Zawór kulowy - spawany	WK 6bc	15	EFAR	1	PN 25, T-150oC
S304	Zawór kulowy - spawany	WK 6bc	15	EFAR	1	PN 25, T-150oC
G301	Zawór kulowy - gwintowany		50	VALVEX	1	PN 25, T-100oC
G302	Zawór kulowy - gwintowany		50	VALVEX	1	PN 25, T-100oC
G303	Zawór kulowy - gwintowany		25	VALVEX	1	PN 25, T-100oC
G304	Zawór kulowy - gwintowany		15	VALVEX	1	PN 25, T-100oC
G305	Zawór kulowy - gwintowany		25	VALVEX	1	PN 25, T-100oC
L301	Wodomierz JS Master +	JS 10-NK	32	POWOGAZ	1	1 imp./100l
M301	Manometr techniczny - 1,6 Mpa	M 100 R		KFM	1	kl. 1,6
P301	Pompa cyrkulacyjna	Alpha 2 25-80N 180		GRUNDFOS	1	
T301	Termometr bimetaliczny z kieszenią L=100 mm			WIKA	1	zakres do 90 oC, śr. 80 mm
W301	Wymiennik ciepła	AlfaNova 52-50L		AlfaLaval	1	izolacja+złączeni gwint. CWU
Z301	Zawór zwrotny		50			woda zimna
OBWÓD STABILIZATORA CWU - OPCJA WG WYBORU UŻYTKOWNIKA						
G306	Zawór kulowy - gwintowany		50	VALVEX	1	PN 25, T-100oC
G307	Zawór kulowy - gwintowany		50	VALVEX	1	PN 25, T-100oC
G308	Zawór kulowy - gwintowany		50	VALVEX	1	PN 25, T-100oC
G309	Zawór kulowy - gwintowany		15	VALVEX	1	PN 25, T-100oC
ZS301	Stabilizator CWU	SCWA 300		THERMEN	1	z izolacją

4 AUTOMATYKA STERUJĄCA						
A401	Sterownik węzła - TROVIS 5573-11			SAMSON	1	z interfejsem RS232+ M-bus
	Czujnik temp. Zew. PT1000 typ 5227-2			SAMSON	1	
	Zestaw czujników CO i CWU			SAMSON	1	

5 MODUŁY POMIAROWE						
M501	Manometr techniczny - 1,6 MPa	M 100 R		KFM	1	kl. 1,6
M502	Manometr techniczny - 0,6 MPa	M 100 R		KFM	1	kl. 1,6
M503	Manometr techniczny - 1,0 MPa	M 100 R		KFM	1	kl. 1,6
S501	Zawór kulowy - spawany	WKC1c	15	EFAR	4	PN 25, T-150 oC
G501	Kurek manometru - 3 drog.	528		KFM	3	PN 25
G502	Zawór kulowy - gwintowany		10	VALVEX	7	PN-25, T-100 oC

# Płyty lutowany wymiennik ciepła



## Specyfikacja techniczna

Model : CB60-50L (32871 0148 9)  
 Projekt : (Untitled 0)  
 ItemName :

Urządzenia: 1  
 Data : 13.12.2023

		Strona ciepła <b>S4S3</b>	Strona zimna <b>S2S1</b>
Ciecz		Woda	Woda
Gęstość	kg/m <sup>3</sup>	971.9	979.6
Specific heat capacity	kJ/(kg·K)	4.18	4.18
Przewodność cieplna	W/(m·K)	0.669	0.658
Lepkość na dolocie	cP	0.233	0.465
Lepkość na wylocie	cP	0.432	0.353
Przepływ masowy	kg/h	2648	7324
Temperatura na dolocie	°C	120.0	60.0
Temperatura na wylocie	°C	65.0	80.0
Spadek ciśnienia	kPa	2.86	13.2
Ilość wymienionego ciepła	kW	170.0	
L.M.T.D.	K	16.8	
Wsp. "k" czyste płyty	W/(m <sup>2</sup> ·K)	7532	
Wsp. "k" płyty z osadem	W/(m <sup>2</sup> ·K)	3621	
Powierzchnia wymiany ciepła	m <sup>2</sup>	2.78	
Fouling resistance*10000	m <sup>2</sup> ·K/W	0.000	
Przewymiarowanie	%	113	
Relative directions of fluids		Przeciwwrząd	
Liczba biegów		1	1
Materiałpłyta/ lutowanie twarde		Alloy 316 / Cu	
PodłączenieS1 (Zimno-Out)		Gwint (zewnątrzny)/ 1 1/4" ISO 228/1-G (V24)	
Alloy 316			
PodłączenieS2 (Zimno-In)		Gwint (zewnątrzny)/ 1 1/4" ISO 228/1-G (V24)	
Alloy 316			
PodłączenieS3 (Gorący-Out)		Gwint (zewnątrzny)/ 1" ISO 228/1-G (V22) Alloy	
316			
PodłączenieS4 (Gorący-In)		Gwint (zewnątrzny)/ 1" ISO 228/1-G (V22) Alloy	
316			
Przepisy Budowy Zbiorników Ciśnieniowych		PED	
Ciśnienie projektowe at 90.000000 Celsius	Bar	40.0	40.0
Ciśnienie projektowe at 225.000000 Celsius	Bar	32.0	32.0
Temperatura projektowa	°C	-196.0/225.0	
Całkowita długość x szerokość x wysokość	mm	174 x 113 x 527	
Ciężar netto pusty / napelniony	kg	11.5 / 16.4	
Package length x width x height	mm	280 x 125 x 579	
Package weight	kg	0.5520	
Price RCPL incl Extras		1636 EUR	
-Unit 32871 0148 9		1636.00 EUR	

Performance is conditioned on the accuracy of customers data and customers ability to supply equipment

# AlfaNovaPlate Heat Exchanger



## Specyfikacja techniczna

Model : AlfaNova 52-50L (32870 5326 5)  
 Projekt : (Untitled 0) Urządzenia: 1  
 ItemName : Data : 13.12.2023

		Strona ciepła <b>S4S3</b>	Strona zimna <b>S2S1</b>
Ciecz		Woda	Woda
Gęstość	kg/m <sup>3</sup>	985.3	989.5
Specific heat capacity	kJ/(kg·K)	4.17	4.17
Przewodność cieplna	W/(m·K)	0.646	0.634
Lepkość na dolocie	cP	0.432	1.31
Lepkość na wylocie	cP	0.801	0.465
Przepływ masowy	kg/h	3449	2410
Temperatura na dolocie	°C	65.0	10.0
Temperatura na wylocie	°C	30.0	60.0
Spadek ciśnienia	kPa	5.65	2.03
Ilość wymienionego ciepła	kW	140.0	
L.M.T.D.	K	10.8	
Wsp. "k" czyste płyty	W/(m <sup>2</sup> ·K)	5809	
Wsp. "k" płyty z osadem	W/(m <sup>2</sup> ·K)	5265	
Powierzchnia wymiany ciepła	m <sup>2</sup>	2.45	
Fouling resistance*10000	m <sup>2</sup> ·K/W	0.000	
Przewymiarowanie	%	10.0	
Relative directions of fluids		Przeciwny	
Liczba biegów		1	1
Materialpłyta/ wiązanie		Alloy 316 / SS	
PodłączenieS1 (Zimno-Out)		Gwint (zewnątrzny)/ 1 1/4" ISO 228/1-G (V24)	
Alloy 316			
PodłączenieS2 (Zimno-In)		Gwint (zewnątrzny)/ 1 1/4" ISO 228/1-G (V24)	
Alloy 316			
PodłączenieS3 (Gorący-Out)		Gwint (zewnątrzny)/ 1" ISO 228/1-G (V22) Alloy	
316			
PodłączenieS4 (Gorący-In)		Gwint (zewnątrzny)/ 1" ISO 228/1-G (V22) Alloy	
316			
Przepisy Budowy Zbiorników Ciśnieniowych		PED	
Ciśnienie projektowe at 75.000000 Celsius	Bar	30.0	25.0
Ciśnienie projektowe at 225.000000 Celsius	Bar	26.0	21.0
Temperatura projektowa	°C	-196.0/225.0	
Całkowita długość x szerokość x wysokość	mm	180 x 111 x 526	
Ciężar netto pusty / napelniony	kg	13.4 / 18.0	
Package length x width x height	mm	280 x 125 x 579	
Package weight	kg	0.5520	
Price RCPL incl Extras		3744 EUR	
-Unit 32870 5326 5		3744.00 EUR	

Performance is conditioned on the accuracy of customers data and customers ability to supply equipment

# AlfaNovaPlate Heat Exchanger



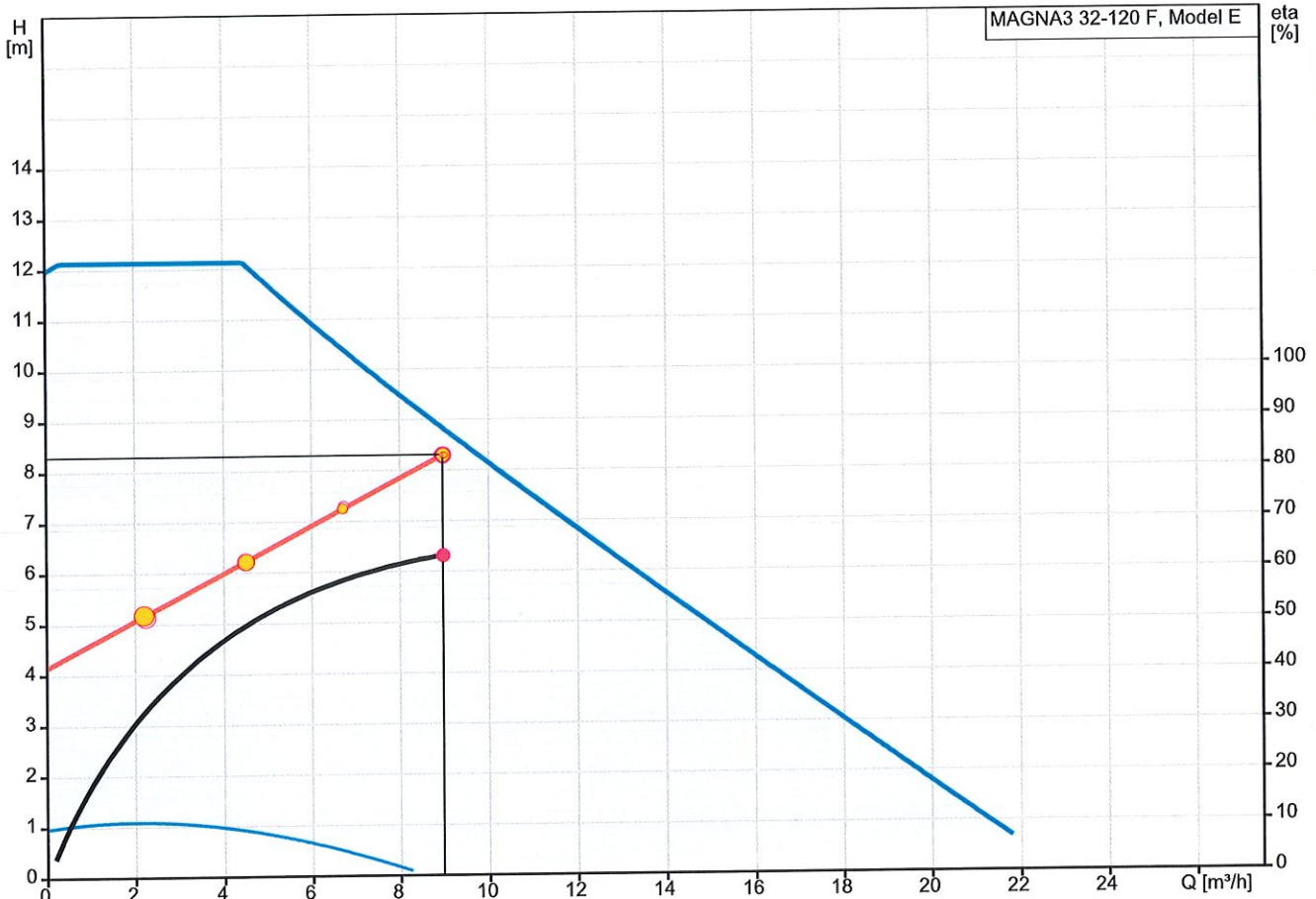
## Specyfikacja techniczna

Model : AlfaNova 52-50L (32870 5326 5)  
 Projekt : (Untitled 0)      Urządzenia: 1  
 ItemName :      Data : 13.12.2023

		Strona ciepła S4S3	Strona zimna S2S1
Ciecz		Woda	Woda
Gęstość	kg/m <sup>3</sup>	964.2	992.9
Specific heat capacity	kJ/(kg·K)	4.20	4.18
Przewodność cieplna	W/(m·K)	0.677	0.623
Lepkość na dolocie	cP	0.233	1.31
Lepkość na wylocie	cP	0.432	0.465
Przepływ masowy	kg/h	2181	2410
Temperatura na dolocie	°C	120.0	10.0
Temperatura na wylocie	°C	65.0	60.0
Spadek ciśnienia	kPa	2.31	2.02
Ilość wymienionego ciepła	kW	140.0	
L.M.T.D.	K	57.5	
Wsp. "k" czyste płyty	W/(m <sup>2</sup> ·K)	5349	
Wsp. "k" płyty z osadem	W/(m <sup>2</sup> ·K)	994.9	
Powierzchnia wymiany ciepła	m <sup>2</sup>	2.45	
Fouling resistance*10000	m <sup>2</sup> ·KW	0.000	
Przewymiarowanie	%	452	
Relative directions of fluids		Przeciwną	
Liczba biegów		1	1
Materiałpłyta/ wiązanie		Alloy 316 / SS	
PodłączenieS1 (Zimno-Out)		Gwint (zewnątrzny)/ 1 1/4" ISO 228/1-G (V24)	
Alloy 316			
PodłączenieS2 (Zimno-In)		Gwint (zewnątrzny)/ 1 1/4" ISO 228/1-G (V24)	
Alloy 316			
PodłączenieS3 (Gorący-Out)		Gwint (zewnątrzny)/ 1" ISO 228/1-G (V22) Alloy	
316			
PodłączenieS4 (Gorący-In)		Gwint (zewnątrzny)/ 1" ISO 228/1-G (V22) Alloy	
316			
Przepisy Budowy Zbiorników Ciśnieniowych		PED	
Ciśnienie projektowe at 75.000000 Celsius	Bar	30.0	25.0
Ciśnienie projektowe at 225.000000 Celsius	Bar	26.0	21.0
Temperatura projektowa	°C	-196.0/225.0	
Całkowita długość x szerokość x wysokość	mm	180 x 111 x 526	
Ciężar netto pusty / napelniony	kg	13.4 / 18.0	
Package length x width x height	mm	280 x 125 x 579	
Package weight	kg	0.5520	
Price RCPL incl Extras		3744 EUR	
-Unit 32870 5326 5		3744.00 EUR	

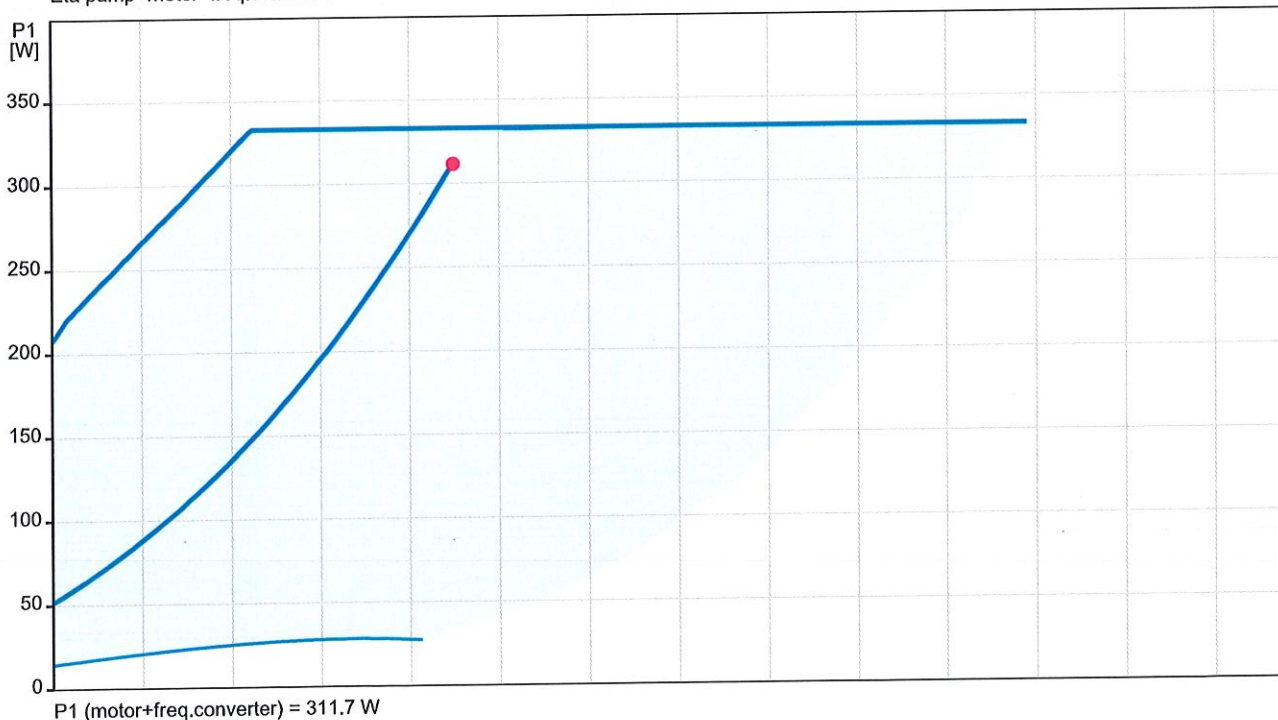
Performance is conditioned on the accuracy of customers data and customers ability to supply equipment

## 97924259 MAGNA3 32-120 F 50 Hz

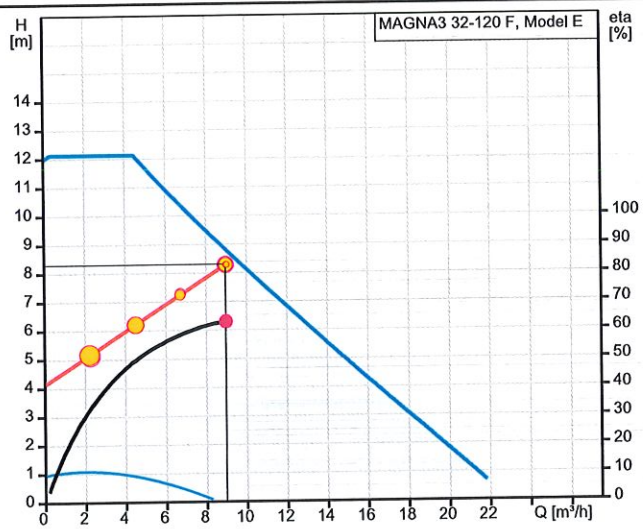


Q = 8.96 m³/h  
 n = 80 % / 3844 rpm  
 Liquid temperature during operation = 80 °C  
 Eta pump+motor+freq.converter = 63.2 %

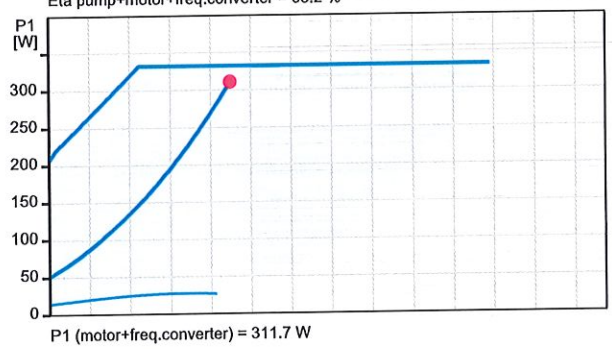
H = 8.301 m  
 Pumped liquid = Water  
 Density = 971.8 kg/m³



Description	Value
<b>General information:</b>	
Product name:	MAGNA3 32-120 F
Product No:	97924259
EAN number:	5710626493340
Price:	EUR 2009
<b>Technical:</b>	
Pump speed on which pump data are based:	3844 rpm
Actual calculated flow:	8.96 m <sup>3</sup> /h
Resulting head of the pump:	8.301 m
Maximum head:	120 dm
TF class:	110
Approvals:	CE,VDE,EAC,MOROCCO,UKCA, TSE,RCM,UkrSEPRO
Model:	E
<b>Materials:</b>	
Pump housing:	Cast iron
Pump housing:	EN 1561 EN-GJL-250
Pump housing:	ASTM A48-250B
Impeller:	Composite
<b>Installation:</b>	
Range of ambient temperature:	0 .. 40 °C
Maximum operating pressure:	10 bar
Type of connection:	DIN
Size of connection:	DN 32
Pressure rating for connection:	PN 6/10
Port-to-port length:	220 mm
<b>Liquid:</b>	
Pumped liquid:	Water
Liquid temperature range:	-10 .. 110 °C
Selected liquid temperature:	80 °C
Density:	971.8 kg/m <sup>3</sup>
Kinematic viscosity:	1 mm <sup>2</sup> /s
<b>Electrical data:</b>	
Maximum power input - P1:	333 W
P1 min.:	15 W
Mains frequency:	50 Hz
Rated voltage:	1 x 230 V
Minimum current consumption:	0.18 A
Maximum current consumption:	1.55 A
Enclosure class (IEC 34-5):	X4D
Insulation class (IEC 85):	F
<b>Others:</b>	
Energy (EEI):	0.18
Net weight:	15.2 kg
Gross weight:	17 kg
Shipping volume:	0.039 m <sup>3</sup>
Danish VVS No.:	380951312
Swedish RSK No.:	5732486
Finnish LVI No.:	4615145
Norwegian NRF no.:	9042657
Country of origin:	DE
Custom tariff no.:	84137030
Environmental approvals:	CN ROHS,WEEE



Q = 8.96 m<sup>3</sup>/h      H = 8.301 m  
 n = 80 % / 3844 rpm      Pumped liquid = Water  
 Density = 971.8 kg/m<sup>3</sup>  
 Liquid temperature during operation = 80 °C  
 Eta pump+motor+freq.converter = 63.2 %

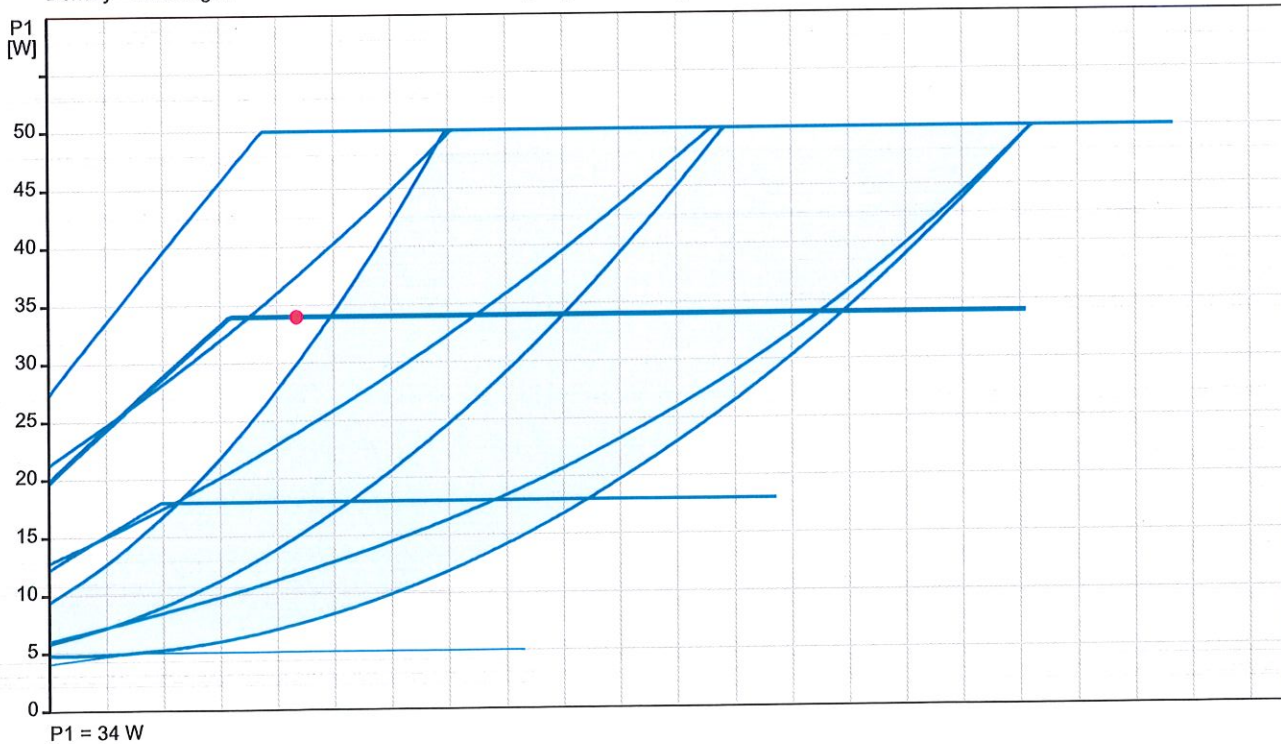
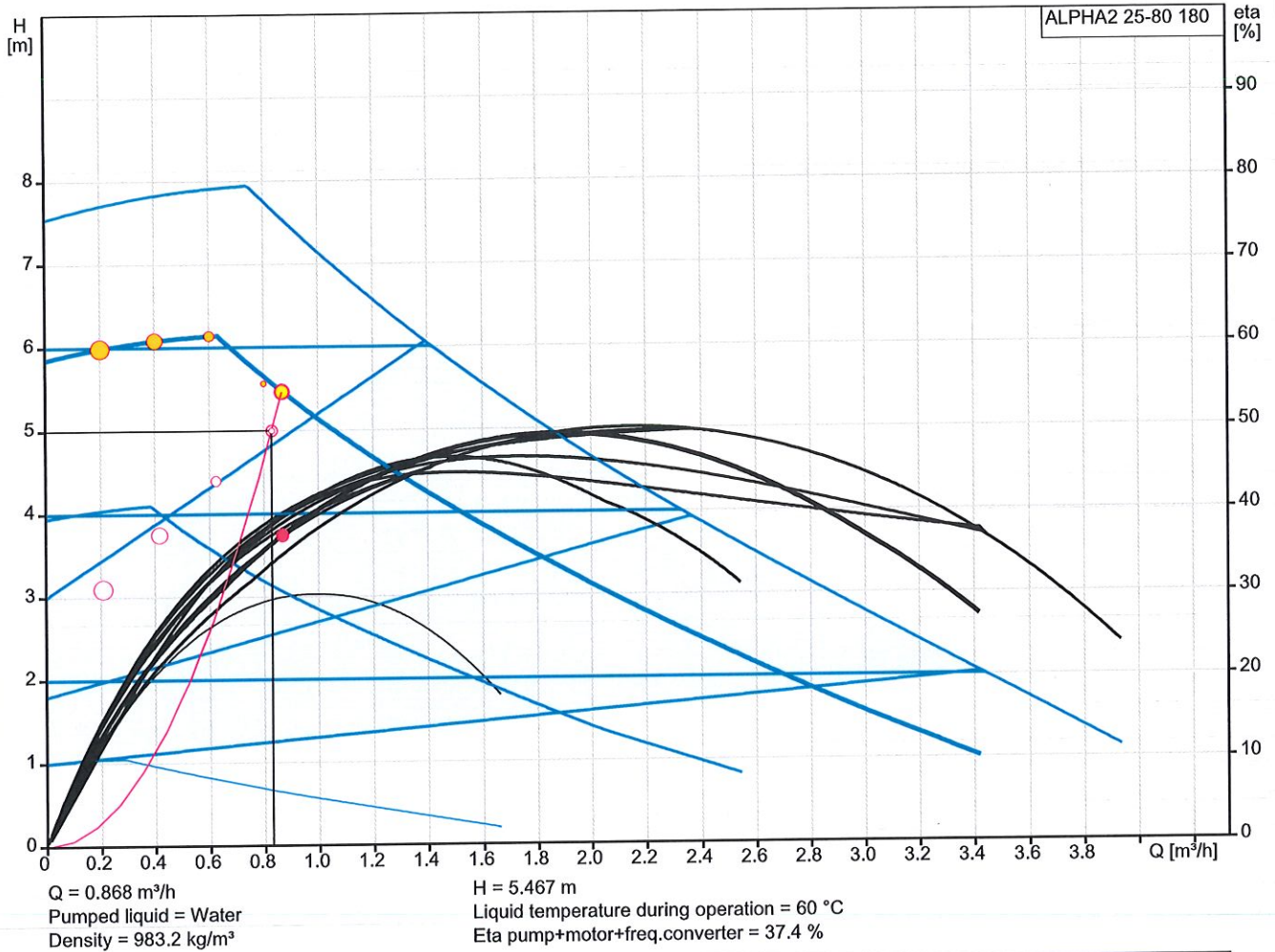




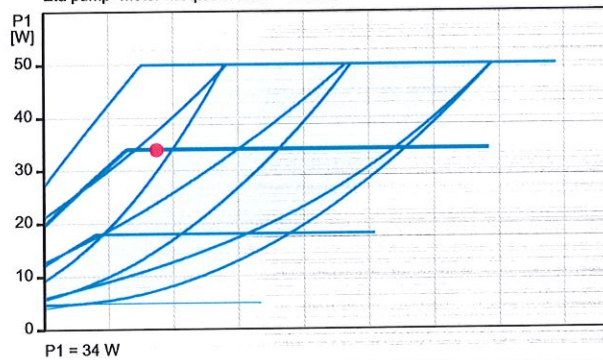
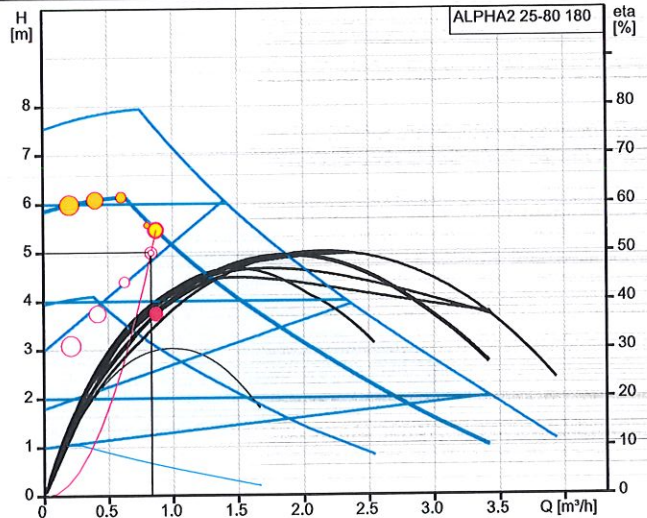
Company name:  
Created by: Beata Marciniak-Cybulska  
Phone:

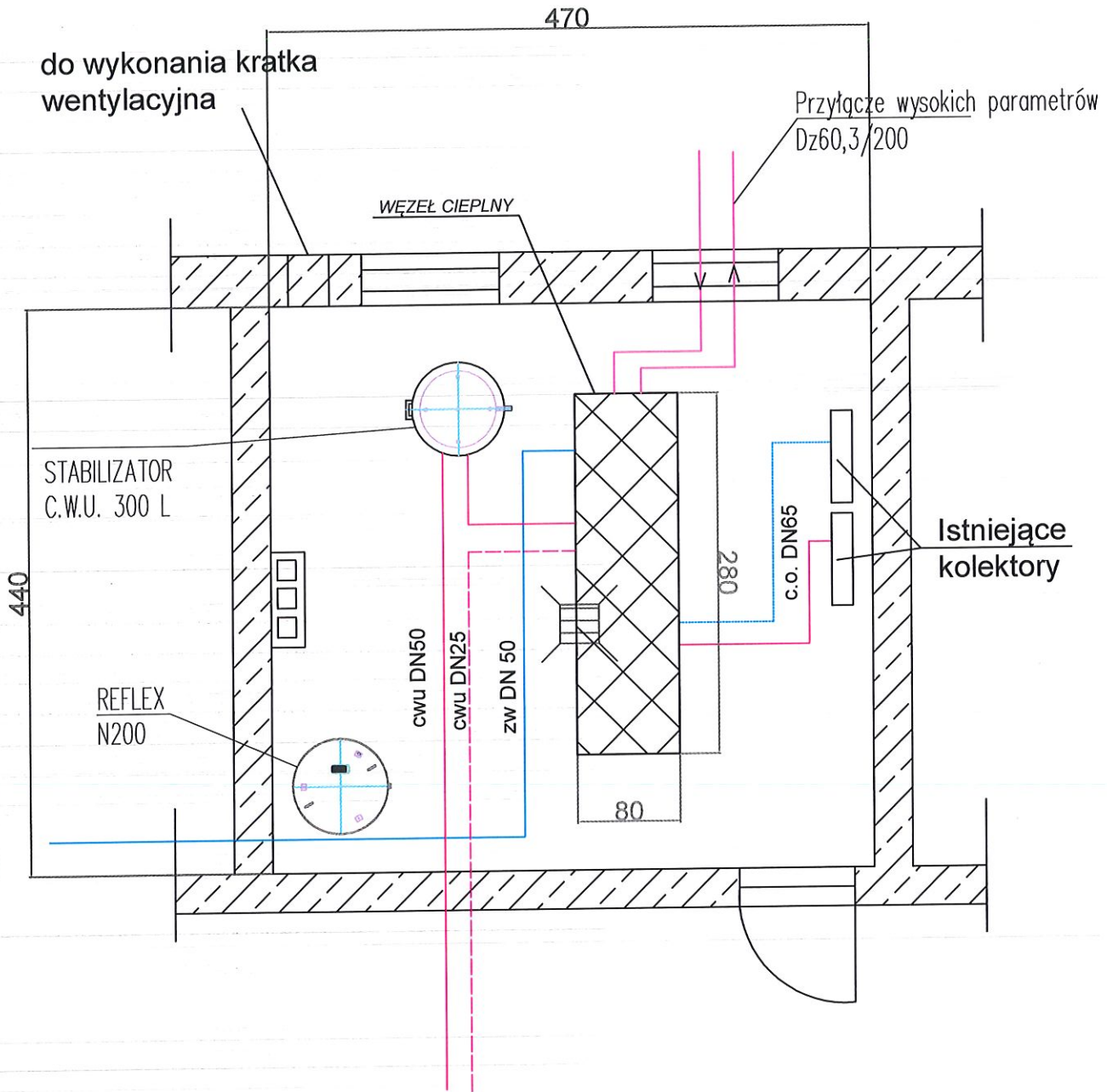
Date: 13/12/2023

### 99411178 ALPHA2 25-80 180 50 Hz





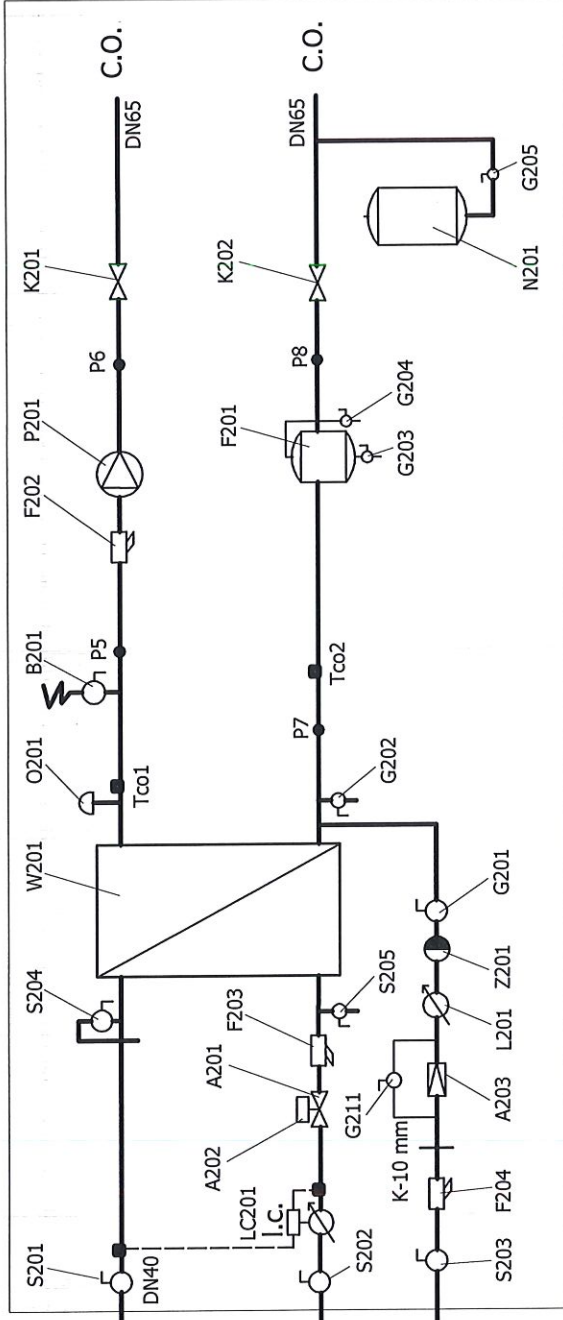
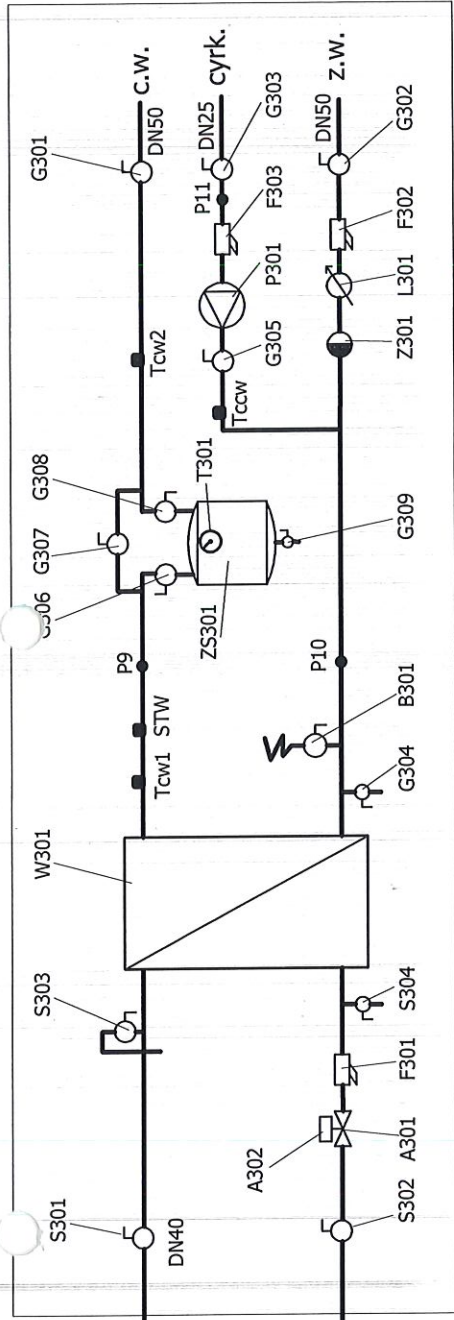
Description	Value
<b>General information:</b>	
Product name:	ALPHA2 25-80 180
Product No:	99411178
EAN number:	5713828675293
Price:	EUR 570
<b>Technical:</b>	
Actual calculated flow:	0.868 m <sup>3</sup> /h
Resulting head of the pump:	5.467 m
Maximum head:	80 dm
TF class:	110
Approvals:	VDE,CE,EAC,SEPRO
Model:	E
<b>Materials:</b>	
Pump housing:	Cast iron
Pump housing:	EN 1561 EN-GJL-150
Pump housing:	ASTM A48M-150B
Impeller:	Composite
Impeller:	PES 30% GF + PESU-GF20%
<b>Installation:</b>	
Range of ambient temperature:	0 .. 40 °C
Maximum operating pressure:	10 bar
Type of connection:	G
Size of connection:	1 1/2 inch
Pressure rating for connection:	PN 10
Port-to-port length:	180 mm
<b>Liquid:</b>	
Pumped liquid:	Water
Liquid temperature range:	2 .. 110 °C
Selected liquid temperature:	60 °C
Density:	983.2 kg/m <sup>3</sup>
Kinematic viscosity:	1 mm <sup>2</sup> /s
<b>Electrical data:</b>	
Minimum power input - P1:	3 W
Power input P1:	50 W
Mains frequency:	50 Hz
Rated voltage:	1 x 230 V
Maximum current consumption:	0.04 .. 0.44 A
Enclosure class (IEC 34-5):	X4D
Insulation class (IEC 85):	F
Built-in motor protection:	NONE
Thermal protec:	ELEC
<b>Controls:</b>	
Aut. night:	automatic reduced night-time duty included
<b>Others:</b>	
Energy (EEI):	0.18
Terminal box position:	6H
Net weight:	1.98 kg
Gross weight:	2.14 kg
Shipping volume:	0.004 m <sup>3</sup>
Danish VVS No.:	380473280
Swedish RSK No.:	5758781
Finnish LVI No.:	4615341
Norwegian NRF no.:	9043153
Country of origin:	DK
Custom tariff no.:	84137030



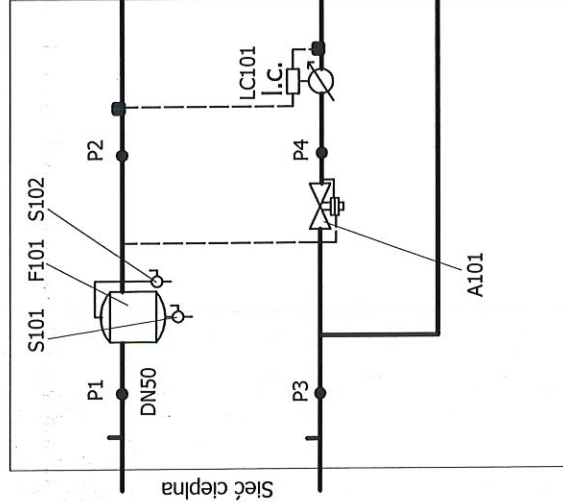


Niewykorzystane rury ciepłownicze istniejących niskich parametrów, do likwidacji w pomieszczeniu węzła ciepłego


<b>WĘZEŁ CIEPLNY EC-SK 170-140</b> Pomieszczenie węzła Lokalizacja: ul. Orkana 8	
asystent projektanta: <b>mgr inż. Bogumiła Zielińska</b>	
projektant: <b>mgr inż. Beata Marciniak-Cybulska</b>	
data: styczeń 2024	rys.01

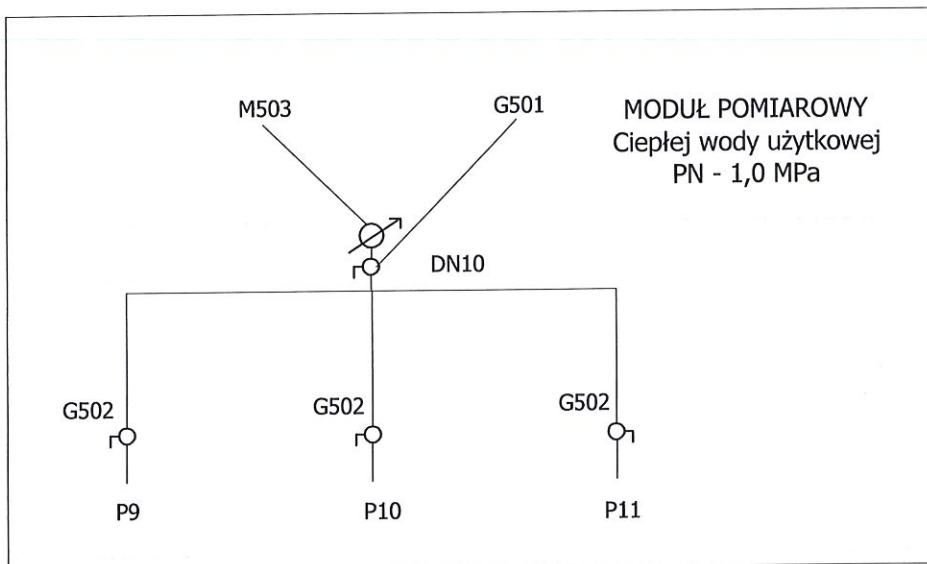
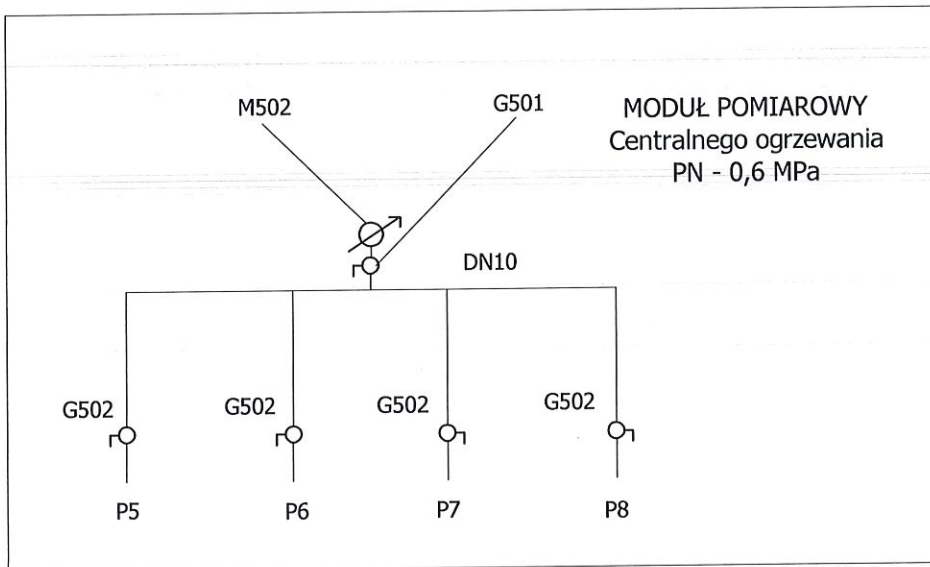
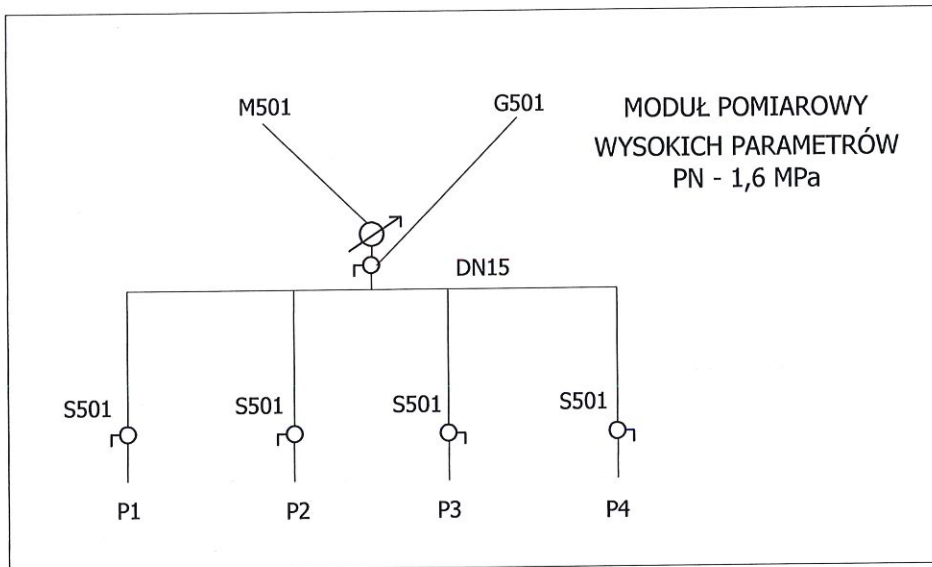


**MODUŁ  
REGULATORA ELEKTRONICZNEGO  
SAMSON  
TROVIS 5576**  
 230 V  
 A401 A202 P201 P301 Tco1 Tco2 Tcw1 Tcw2 Tccw Tz



**WĘZEL CIEPLNY EC-SK 170-140**  
 Schemat technologiczny  
 Lokalizacja: ul. Orkana 8

asystent projektanta: <b>mgr inż. Bogumiła Zielińska</b>	
projektant: <b>mgr. inż. Beata Marciniak-Cybulska</b>	
data: styczeń 2024	rys.02



WĘZEŁ CIEPLNY EC-SK 170-140  
Schemat technologiczny  
Lokalizacja: ul. Orkana 8

asystent projektanta:  
mgr inż. Bogumiła Zielińska

projektant:  
mgr inż. Beata Marciniak-Cybulska

data: styczeń 2024

rys.03